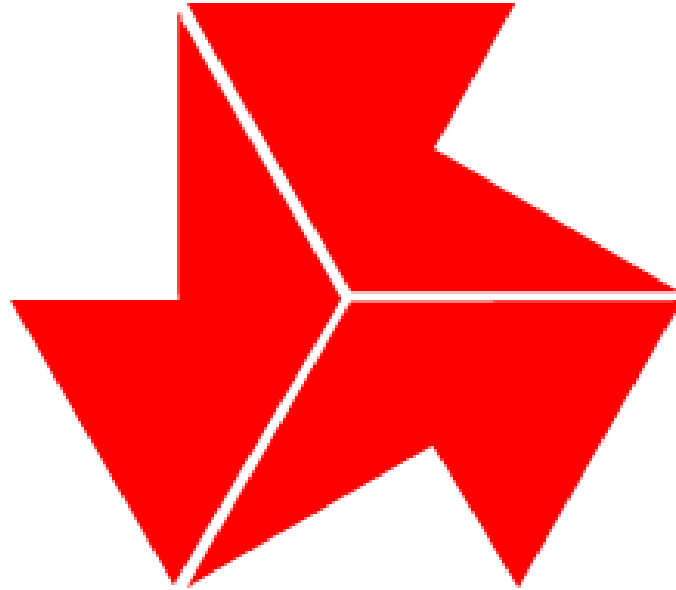


第78回 千葉県高等学校総合体育大会 バドミントン競技



期日・会場

令和7年6月11日(水) 学校対抗(団体)
男子 YohaS アリーナ ~本能に、感動を。~ (千葉県中央区弁天4丁目1-2)
女子 佐倉市民体育館 (佐倉市宮小路町3番地)

令和7年6月13日(金) 個人対抗ダブルス
男子 市川市塩浜市民体育館 (市川市塩浜4-9-1)

令和7年6月15日(日) 個人対抗ダブルス
女子 YohaS アリーナ ~本能に、感動を。~ (千葉県中央区弁天4丁目1-2)

令和7年6月17日(火) 個人対抗シングルス
男子 四街道総合公園体育館 (四街道市和田161番地)
女子 市川市塩浜市民体育館 (市川市塩浜4-9-1)

主 催 千葉県高等学校体育連盟 千葉県教育委員会
(公財)千葉県スポーツ協会

後 援 千葉県バドミントン協会

主 管 千葉県高等学校体育連盟バドミントン専門部
<https://chiba-hs-badminton.jp/>

千葉県高等学校体育連盟主催大会における
個人情報及び肖像権に関する取り扱いについて

千葉県高等学校体育連盟

千葉県高等学校体育連盟は、大会参加申込書を通じて取得される個人情報及び肖像権の取り扱いに関して以下のとおり対応します。

- 1 参加申込書に記載された個人情報の取り扱い
 - (1) 大会プログラムに掲載されます。
 - (2) 競技会場内でアナウンス等により紹介されることがあります。
 - (3) 競技会場内外の掲示板等に掲載されることがあります。
- 2 競技結果（記録）等の取り扱い
 - (1) 各種目専門部の報道・記録係を通じて公開されます。
 - (2) 認められた報道機関等により、新聞・雑誌及び関連ホームページ等で公開される場合があります。
 - (3) 大会プログラム掲載の個人情報とともに、本連盟が作成するホームページ等で公開され、また年報等に掲載されることがあります。
 - (4) 新記録、優勝及び上位入賞結果（記録）等は、次年度以降のプログラムに掲載されることがあります。
- 3 肖像権に関する取り扱い
 - (1) 認められた報道機関等が撮影した写真が、新聞・雑誌・報告書及び関連ホームページ等で公開されることがあります。
 - (2) 認められた報道機関等が撮影した映像が中継または録画放映されることがあります。また、DVD等に編集され、配布されることがあります。
 - (3) このほか、千葉県高等学校体育連盟の許可にもとづき、記念写真等が販売されることがあります。
- 4 各種目専門部としての対応について
 - (1) 取得した個人情報を上記利用目的以外に使用することはありません。
 - (2) 参加申込書の提出により、上記取り扱いに関するご承諾をいただいたものとして対応します。
 - (3) 個人情報等の掲載または公開等に関してのご質問は、千葉県高等学校体育連盟事務局までご連絡ください。

連絡先・問い合わせ
千葉県高等学校体育連盟
TEL 043-252-1691
FAX 043-252-1842

高等学校体育連盟マーク

高体連のマークはドイツ語の三つのKを組み合わせたもので色彩は若人の情熱を示している。

三つのKは、力(KRAFT)
技(KUNST)
明朗な精神(KLARHEIT)
を意味するものである。



高体連の歌

全国高等学校体育連盟制定
増田文雄 作詞
小松清 作曲

楽例と J-104

あけゆく 朝の陽
あかねの 朝の陽
仰ぐところは さやかに晴れて
ともに肩組み 鍛えゆく
生命はつらつ 意気あがる
友よいさつどいなん
高体連 高体連 われら若し

さみどり 萌えたつ
希望の この土
しかと踏みしめ 大気に伸ばす
この手 この脚 躍進の
ちから溢れて 血はおどる
友よいさつどいなん
高体連 高体連 われら若し

世紀の ひかりは
野山に 波路に
うた声たかく こたまとひびき
ためまゆ努力 技を練る
行方ほまれの花 かおる
友よいさつどいなん
高体連 高体連 われら若し

高体連の歌

大空(一)
朝の陽
さやかに晴れて
鍛えゆく
意気あがる
なん
若し

萌えたつ(二)
この土
大気に伸ばす
躍進の
おどる
なん
若し

ひかりは(三)
波路に
こたまとひびき
技を練る
かおる
なん
若し

[大会役員]

| | | | |
|--------|------|-------|------|
| 名誉会長 | 杉野可愛 | 熊谷俊人 | 遠藤隆 |
| 会長 | 津田亘彦 | | |
| 副会長 | 白鳥寿宏 | 岩波永 | 前田啓一 |
| | 遠藤英宏 | 石井航太郎 | |
| 大会委員長 | 榎枝孝洋 | | |
| 大会副委員長 | 麻野貴宏 | 福本泰之 | 飯田武司 |
| 大会委員 | 戸谷芳雄 | 吉田千代子 | 平野安男 |
| | 宮川明 | | |

[競技役員]

| | | | |
|----------|-------|---------|------|
| 競技役員長 | 福本泰之 | | |
| 競技審判部長 | 飯田武司 | | |
| | (男子) | (女子) | |
| 競技審判副部長 | 美谷島毅 | 花房淳 | |
| 競技主任 | 佐々木真人 | 香取歩 | |
| 審判主任 | 宮川明 | 鈴木敏充 | |
| 総務係 | 玉谷純基 | 岩田勲 | 岩田朋 |
| | 齋藤信人 | 木村仁祥 | 串戸広弥 |
| | 中村八栄子 | 豊島脩平 | 大谷哲也 |
| | 清宮丈裕 | | 伊東鈴華 |
| | 近澤孝洋 | | |
| 審判係 | 大槻駿太 | 萩野谷祥 | 本道修平 |
| 主審 | 佐藤柊晶 | 丸山碧衣 | 間宮亮 |
| | 上野博 | 落合太一 | |
| 進行係 | 大竹秀美 | 山岸拓夢 | 野村愛 |
| 記録係 | 高橋勇也 | 白石考史 | 高柳幸哉 |
| 会場・シャトル係 | 泉水雄登 | 森裕樹 | 石川友治 |
| 報道係 | 伊藤雄剛 | 今野裕太 | 森貴紀 |
| 補助員 | 成田北高校 | 木更津総合高校 | |
| | 千葉南高校 | 敬愛学園高校 | |
| | 国分高校 | 昭和学院高校 | |
| | | 市川東高校 | |

第78回 千葉県高等学校総合体育大会バドミントン競技 要項

| | | |
|--|---------------|--|
| 1 | 主 催 | 千葉県高等学校体育連盟 千葉県教育委員会 (公財) 千葉県スポーツ協会 |
| 2 | 後 援 | (公財) 千葉県バドミントン協会 |
| 3 | 主 管 | 千葉県高等学校体育連盟バドミントン専門部 |
| 4 | 趣 旨 | 県下高等学校教育の健全な発達と高校スポーツの振興を図り、あわせて全国高等学校総合体育大会の本県代表選抜を行う。 |
| 5 | 期 日 | 令和7年6月11日(水)・13日(金)・15日(日)・17日(火) 9時～ |
| 6 | 会 場 | 6月11日(水)団体戦 男子 YohaSアリーナ ～本能に、感動を。～ (千葉市中央区弁天4丁目1-2) 女子 佐倉市民体育館 (佐倉市宮小路町3番地) 6月13日(金)ダブルス 男子 市川市塩浜市民体育館 (市川市塩浜4-9-1) 6月15日(日)ダブルス 女子 YohaSアリーナ ～本能に、感動を。～ (千葉市中央区弁天4丁目1-2) 6月17日(火)シングルス 男子 四街道総合公園体育館 (四街道市和田161番地) 女子 市川市塩浜市民体育館 (市川市塩浜4-9-1) |
| 7 | 競技内容 | (1) 団体戦(男女各学校対抗)・個人戦(男女各ダブルス・シングルス)をトーナメント戦方式により行う。また、3位決定戦も行う。 (2) 団体戦の編成は5～7名で、ダブルス2組・シングルス3名で試合を行い、その順序は第1ダブルス・第2ダブルス・第1シングルス・第2シングルス・第3シングルの順で3ポイント先取とする。なお、第1シングルスはダブルスと兼ねることはできない。 (3) 成績上位の男女各団体1チーム、個人シングルス2名、ダブルス2組は全国総体の千葉県代表とする。 |
| 8 | 参加資格 | (1) 令和5年度の県新人大会の成績により推薦された選手、令和6年度関東大会県予選で推薦されたチームと地区予選を通過した選手であること。 (2) 千葉県高等学校体育連盟加盟校の生徒で、在学する学校長の承認を必要とする。 (3) 年令は平成18(2006)年4月2日以降に生まれた者とする。 ただし、同一競技3回までとし、同一学年での出場は1回に限る。 (4) チーム編成において、全日制課程・定時制課程・通信制課程の生徒による混成は認めない。ただし、同一校に全日制課程と三部制定時制課程が併置され、日常的に全・定合同による部活動として位置づけられ活動している場合は、特例として県内大会に限り混成を認めることがある。 (5) 転校・転籍後6カ月未満の者は参加を認めない。(外国人留学生もこれに準ずる)ただし、一家転住等やむを得ない場合は、千葉県高等学校体育連盟会長の許可があればこの限りではない。 (6) 以下の場合に限り、複数校合同チームの大会参加を認める。 統廃合対象校による合同チーム(ただし、統廃合完了前の2年間に限る) |
| 9 | 参加資格の特例 | (1) 上記8の(2)に定める生徒以外で、(3)～(5)の大会参加資格を満たし、且つ千葉県高等学校体育連盟会長が認めた生徒について、<別途に定める規程>に従い大会参加を認める。 (2) 上記8の(3)の但し書きについては、学年の区分を設けない課程に在学する生徒の出場は、同一競技3回限りとする。 |
| <大会参加資格の別途に定める規程> <1>学校教育法第72条、第115条、第124条及び134条の学校に在学し、千葉県高等学校体育連盟会長に参加を認められた生徒であること。 <2>以下の条件を具備すること。 (A) 大会参加を認める条件 a. (公財)全国高等学校体育連盟及び千葉県高等学校体育連盟の目的及び永年にわたる活動を理解し、それを尊重すること。 b. 参加を希望する専修学校及び各種学校にあつては、学齢、就業年限ともに高等学校と一致していること。また、連携校の生徒による混成は認めない。 c. 各学校にあつては、地区予選会及び一次予選会から出場が認められ、千葉県高等学校総合体育大会及び全国高等学校総合体育大会への出場条件が満たされていること。 d. 各学校にあつては、部活動が教育活動の一環として、日常継続的に責任ある顧問教員の指導のもとに適切に行われており、活動時間等が高等学校に比べて著しく均衡を失することなく、運営が適切であること。 (B) 大会参加に際し守るべき条件 a. 大会要項を遵守し、競技種目大会申合せ事項等に従うとともに、大会の円滑な運営に協力すること。 b. 大会参加に際しては、責任ある教員が引率するとともに、万一の事故の発生に備えて傷害・賠償責任保険に加入しておくなど万全の事故対策を講じておくこと。 c. 大会開催に要する経費については、応分の負担をすること。 | | |
| 10 | 参加制限 (外国人留学生) | 学生の扱いは以下のとおりとする)出場枠を設けている専門部のみ。 (1) 学校教育法第1条に規定する高校学校に卒業を目的として入学している生徒であること。 (2) 在籍校が千葉県高等学校体育連盟に加盟していること。 (3) 年令は、4月1日現在、19歳未満の者とする。 (4) 短期留学生は除く。 (5) 人数については、専門部ごとの制限を遵守すること。 |
| 11 | 表 彰 | (1) 団体・個人表彰は1～8位まで賞状を授与する。 (2) 団体優勝には、優勝旗を授与する。(持ち回り) (3) 団体・個人優勝には、メダルを授与する。 |
| 12 | 申込期日 | 申込先 令和7年6月3日(火)各地区主任 |
| 14 | 組合会議 | 令和7年6月4日(水)9時30分～ |
| 15 | その他 | シャトルは2回戦まで、第一種検定合格球を持ち寄りとする。 |
| ※個人情報の取り扱いに関して 大会参加に際して提供される個人情報は本大会活動に利用するものとし、これ以外の目的に利用することはありません。(詳しくは、「千葉県高等学校体育連盟主催大会参加における個人情報及び肖像権に関わる取り扱いについて」を参照ください。) | | |

日程 及び 会場

令和7年6月11日(水) 開会式 ・ 学校対抗(団体) 試合番号1～16 ・ 表彰

男子 YohaS アリーナ ～本能に、感動を。～ (千葉市中央区弁天4丁目1-2)

女子 佐倉市民体育館 (佐倉市宮小路町3番地)

令和7年6月13日(金) 個人対抗ダブルス 試合番号1～64 ・ 表彰

男子 市川市塩浜市民体育館 (市川市塩浜4-9-1)

令和7年6月15日(日) 個人対抗ダブルス 試合番号1～64 ・ 表彰

女子 YohaS アリーナ ～本能に、感動を。～ (千葉市中央区弁天4丁目1-2)

令和7年6月17日(火) 個人対抗シングルス 試合番号1～64 ・ 閉会式(表彰)

男子 四街道総合公園体育館 (四街道市和田161番地)

女子 市川市塩浜市民体育館 (市川市塩浜4-9-1)

1 試合開始前について

- (1) 6月11日は、受付終了後、開会式および諸連絡を行います。
- (2) 6月13日・15日・17日は、受付終了後、試合開始前に諸連絡を行います。
- (3) 全体での練習は行いません。各マッチ前に2分以内の練習を設けます。

2 表彰について

- (1) 全日程ともに、決勝戦・三位決定戦終了後に、優勝～第三位の表彰式を行います。
- (2) 第五位の表彰は順位確定時点で、コート表彰を行います。

3 その他

- (1) 大会について、会場への問合せはご遠慮ください。
- (2) シャトルは、6月11日の学校対抗(団体)は本部より支給します。6月13日・15日・17日の個人対抗(ダブルス・シングルス)は2回戦(試合番号1～48)までは、持ち寄り(第1種検定球3番)、3回戦以降(試合番号49～)は本部より支給します。
- (3) 熱中症予防等、健康管理は十分に行ってください。

タイムテーブル

●6月11日(水) 男子学校対抗 YohaSアリーナ ～本能に、感動を。～

| 時間\コート | 1 | 2 | 3 | 4 | 5 | 6 | 7 | 8 | 9 | 10 | |
|---------|------------|--------------|---|---|----|----|---|----|---|----|----|
| 9:20～開場 | 受付・開会式・諸連絡 | | | | | | | | | | |
| | BT-1 | 2 | | 3 | 4 | 5 | 6 | | 7 | 8 | |
| | 9 | | | | 10 | | | 11 | | | 12 |
| | 13 | | | | | 14 | | | | | |
| | 15 | | | | | 16 | | | | | |
| | ～17:00 | 表彰(5位はコート表彰) | | | | | | | | | |

●6月11日(水) 女子学校対抗 佐倉市民体育館

| 時間\コート | 1 | 2 | 3 | 4 | 5 | 6 | 7 | 8 |
|---------|------------|--------------|---|----|----|----|---|----|
| 9:00～開場 | 受付・開会式・諸連絡 | | | | | | | |
| | GT-1 | 2 | 3 | 4 | 5 | 6 | 7 | 8 |
| | 9 | | | 10 | | 11 | | 12 |
| | 13 | | | | 14 | | | |
| | 15 | | | | 16 | | | |
| | ～17:00 | 表彰(5位はコート表彰) | | | | | | |

☆ マッチ前に2分以内の練習時間を設けます。

☆ シャトルは、本部より支給します。

☆ 試合番号1～8は、試合進行により途中から2コート展開になることがあります。試合番号9～は、最初から2コート展開で行います。

☆ 進行の都合上、試合の順序が前後することがあります。

●6月13日(金) 男子個人ダブルス 市川市塩浜市民体育館

●6月15日(日) 女子個人ダブルス YohaSアリーナ ～本能に、感動を。～

●6月17日(火) 男子個人シングルス 四街道総合公園体育館
女子個人シングルス 市川市塩浜市民体育館

| 時間\コート | 1 | 2 | 3 | 4 | 5 | 6 | 7 | 8 | 9 | 10 |
|---------------|--------------|---|---|---|---|----|---|---|---|----|
| 市川塩浜 9:00～開場 | 受付・諸連絡 | | | | | | | | | |
| YohaS 9:20～開場 | BD-1 | | | | | | | | | |
| 四街道 9:20～開場 | GD-1 | 2 | 3 | 4 | 5 | 6 | 7 | 8 | 9 | 10 |
| | BS-1 | | | | | | | | | |
| | GS-1 | | | | | | | | | |
| | 11 ～ 60 | | | | | | | | | |
| | 61 | | | | | 62 | | | | |
| | 63 | | | | | 64 | | | | |
| ～17:00 | 表彰(5位はコート表彰) | | | | | | | | | |

☆ マッチ前に2分以内の練習時間を設けます。

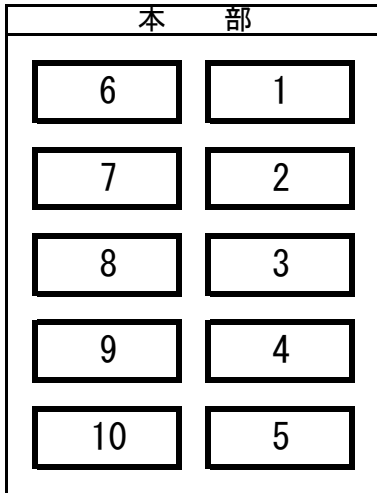
☆ シャトルは、2回戦まで持ち寄り(1種検定球3番)、3回戦から本部より支給します。

☆ 進行の都合上、試合の順序が前後し、またコートを臨時に変更することがあります。

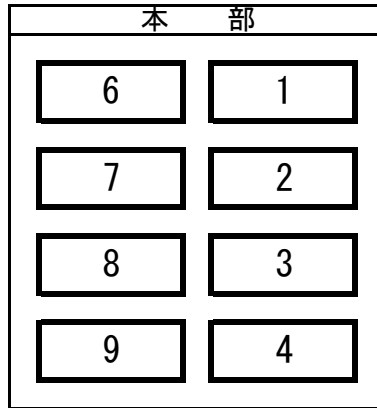
コート配置図

●YohaSアリーナ
～本能に、感動を。～

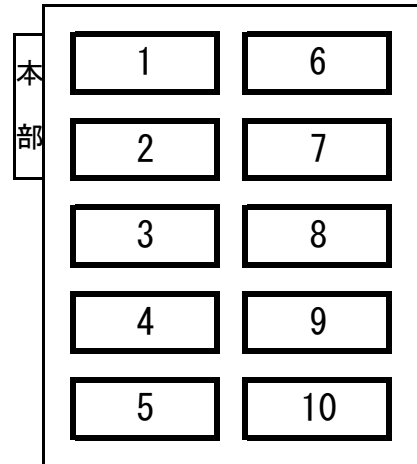
●市川市塩浜市民体育館



●佐倉市民体育館



●四街道総合公園体育館



連絡事項

- この大会は現行の（公財）日本バドミントン協会競技規則、同大会運営規程及び公認審判員規程により行います。
- タイムテーブル及びコート番号は、試合の状況によって変更することがあります。
- <審判について>初戦については本部より指名し、その後については敗者審判とします。
- 各ゲーム中に、どちらかのサイドのスコアが11点になったとき、60秒を超えないインターバルを認めます。
- 第1ゲームと第2ゲームの間と第2ゲームと第3ゲームの間に120秒を超えないインターバルを認めます。
- 団体戦の試合はコートを並行して行うことがありますが、勝敗決定後打ち切りとします。
- ベンチ入りのメンバーは、監督・コーチ・マネージャー及び選手登録をした7名以内とします。
- 色付きの着衣を使用する場合は、背面の文字は上衣に鮮明に映えるものにしてください。
- コーチは、試合にふさわしい服装で臨んでください。例えば、チームユニフォーム、シャツ、ポロシャツ、ブラウス、長ズボンまたはスカートとし、ジーンズやビーチサンダル、パミューダ、シューズ、スリッパ、サンダルは禁止とします。コーチは試合中にコーチ席に座る可能性のあるものを指します。
- コートサイドで、コーチは試合中、いかなる目的でも携帯電話、パソコンなどの電子機器の使用はできません。
- ドリンクの容器は倒れても中身のこぼれないふた付きのものを使用し、競技中は個人のラケットバッグ等にタオル・氷嚢等と共にに入れてコートの脇に置いてください。
- 応援は着席のうえ拍手、手拍子、声援、掛け声のみとします。
- 貴重品の管理は、各学校の責任で行ってください。
- 体育館の出入りの際は、上履きと下履きの区別をきちんとしてください。
- ゴミは各自で持ち帰ってください。
- 競技開始前の練習コート割り当ては本部の指示に従ってください。

栄光の跡（過去5年間）

男子団体

| 年度 | 1位 | 2位 | 3位 |
|-----|----------------|---------|----------------|
| 令和2 | 《感染症拡大のため開催中止》 | | |
| 令和3 | 中央学院高校 | 西武台千葉高校 | 千葉敬愛高校 敬愛学園高校 |
| 令和4 | 敬愛学園高校 | 千葉敬愛高校 | 中央学院高校 西武台千葉高校 |
| 令和5 | 千葉敬愛高校 | 敬愛学園高校 | 西武台千葉高校 松戸六実高校 |
| 令和6 | 西武台千葉高校 | 千葉敬愛高校 | 市立千葉高校 昭和学院 |
| 令和7 | | | |

男子個人ダブルス

| 年度 | 1位 | 2位 | 3位 |
|-----|--------------------|-------------------|--------------------------------------|
| 令和2 | 《感染症拡大のため開催中止》 | | |
| 令和3 | 岩城 慎・林 顕吾 (中央学院) | 二宮彬裕・宮脇大輝 (西武台千葉) | 石塚誠一郎・山口紘輝 (西武台千葉) 奥村尚弘・山田 翔 (敬愛学園) |
| 令和4 | 石塚誠一郎・山口紘輝 (西武台千葉) | 梅村尚希・伊藤鳳翔 (敬愛学園) | 永柄 豪・富田颯之介 (千葉敬愛) 妹尾一洸・丹羽 輝 (敬愛学園) |
| 令和5 | 秋本啓太・井上拓翔 (敬愛学園) | 野澤快斗・永柄 豪 (千葉敬愛) | 宗像瞬輝・弓削綾登 (西武台千葉) 妹尾一洸・伊藤鳳翔 (敬愛学園) |
| 令和6 | 永柄 豪・富田颯之介 (千葉敬愛) | 弓削綾登・宗像瞬輝 (西武台千葉) | 石塚優太郎・藤井優之介 (西武台千葉) 森 颯大・善光倫久 (敬愛学園) |
| 令和7 | | | |

男子個人シングルス

| 年度 | 1位 | 2位 | 3位 |
|-----|----------------|---------------|-----------------------------|
| 令和2 | 《感染症拡大のため開催中止》 | | |
| 令和3 | 岩城 慎 (中央学院) | 中田 大地 (西武台千葉) | 二宮 彬裕 (西武台千葉) 宮脇 大輝 (西武台千葉) |
| 令和4 | 林 顕吾 (中央学院) | 大八木 奏柊 (敬愛学園) | 山口 紘輝 (西武台千葉) 井上 拓翔 (敬愛学園) |
| 令和5 | 井上 拓翔 (敬愛学園) | 大八木 奏柊 (敬愛学園) | 野澤 快斗 (千葉敬愛) 伊藤 鳳翔 (敬愛学園) |
| 令和6 | 弓削 綾登 (西武台千葉) | 永柄 豪 (千葉敬愛) | 永沢 祥吾 (西武台千葉) 古谷 悠人 (西武台千葉) |
| 令和7 | | | |

女子団体

| 年度 | 1位 | 2位 | 3位 |
|-----|----------------|--------|---------------|
| 令和2 | 《感染症拡大のため開催中止》 | | |
| 令和3 | 西武台千葉高校 | 千葉敬愛高校 | 敬愛学園高校 千葉明德高校 |
| 令和4 | 西武台千葉高校 | 千葉敬愛高校 | 敬愛学園高校 千葉明德高校 |
| 令和5 | 西武台千葉高校 | 千葉明德高校 | 千葉敬愛高校 敬愛学園高校 |
| 令和6 | 西武台千葉高校 | 千葉明德高校 | 千葉敬愛高校 敬愛学園高校 |
| 令和7 | | | |

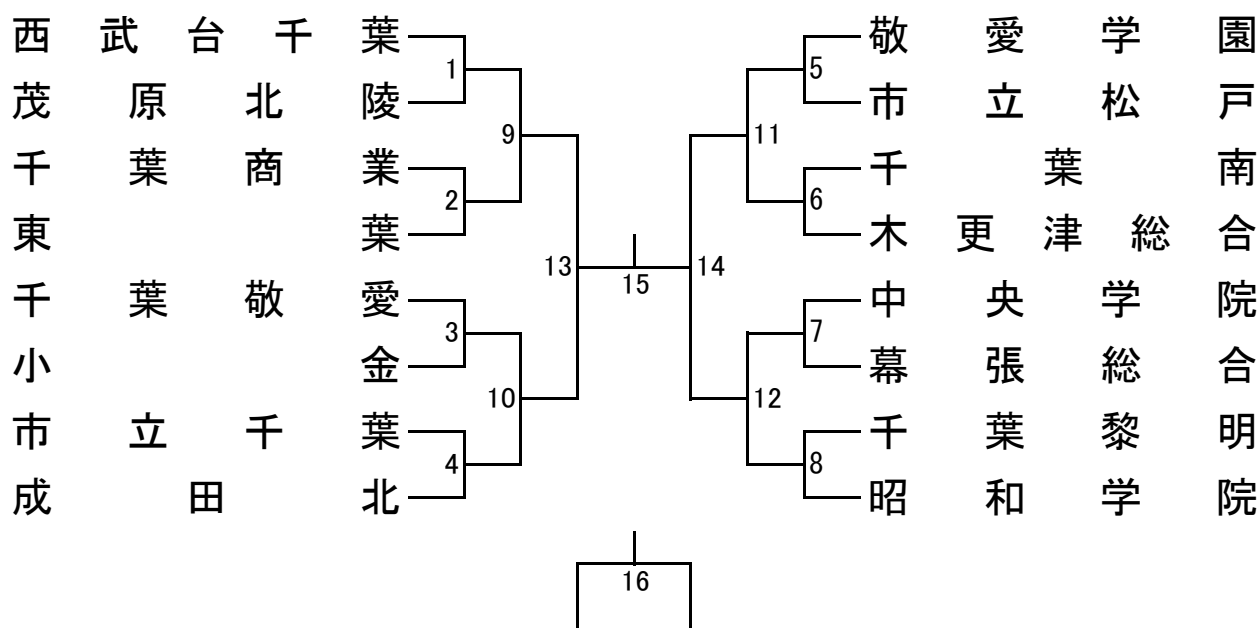
女子個人ダブルス

| 年度 | 1位 | 2位 | 3位 |
|-----|---------------------|--------------------|--------------------------------------|
| 令和2 | 《感染症拡大のため開催中止》 | | |
| 令和3 | 飛川 遥・岡本萌奈未 (西武台千葉) | 杉山 凜・木下紗良 (西武台千葉) | 長沼美海・榎本友里彩 (西武台千葉) 白川遥菜・鈴木優海 (敬愛学園) |
| 令和4 | 岡本萌奈未・竹澤みなみ (西武台千葉) | 林 咲空・丹 琴音 (千葉敬愛) | 今村汐利・藤田希瑠々 (西武台千葉) 鈴木春花・黒川璃子 (西武台千葉) |
| 令和5 | 竹澤みなみ・黒川璃子 (西武台千葉) | 藤田希瑠々・今村汐利 (西武台千葉) | 草間 結・生井穂乃果 (西武台千葉) 佐久間琴未・岩井理香 (千葉敬愛) |
| 令和6 | 草間 結・生井穂乃果 (西武台千葉) | 菅原柚花・本井舞鈴 (千葉明德) | 戸部碧月・田中ひよ莉 (西武台千葉) 宮本結衣奈・竹内優杏 (市立松戸) |
| 令和7 | | | |

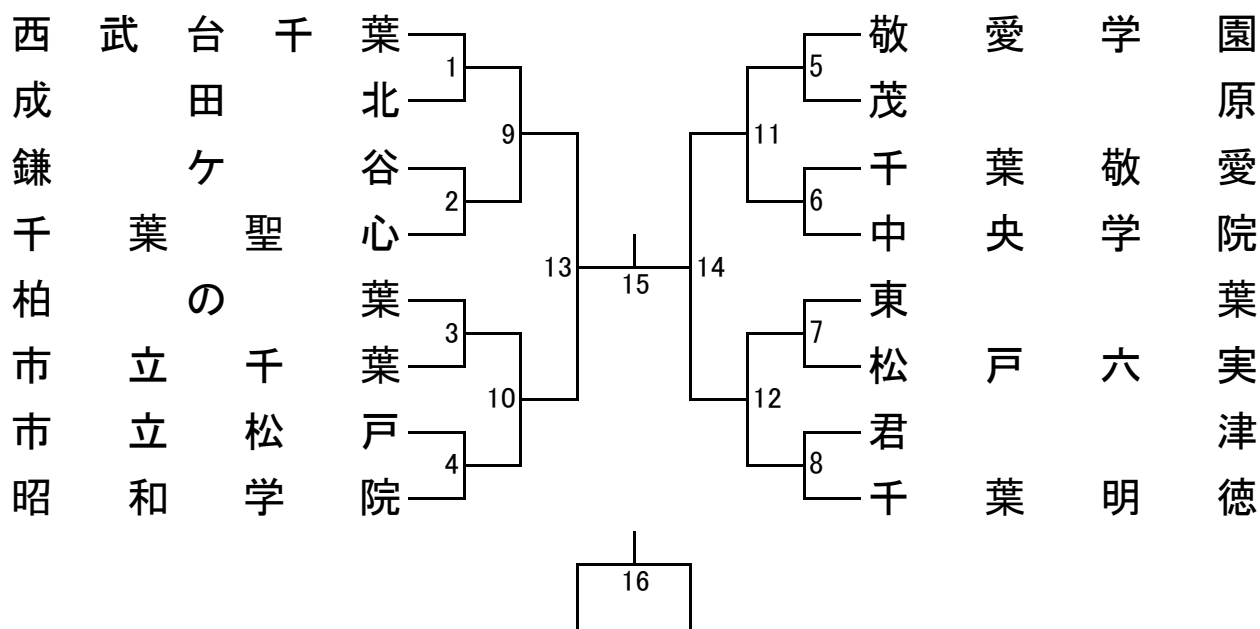
女子個人シングルス

| 年度 | 1位 | 2位 | 3位 |
|-----|----------------|----------------|------------------------------|
| 令和2 | 《感染症拡大のため開催中止》 | | |
| 令和3 | 岡本 萌奈未 (西武台千葉) | 竹澤 みなみ (西武台千葉) | 黒川 璃子 (西武台千葉) 白川 遥菜 (敬愛学園) |
| 令和4 | 岡本 萌奈未 (西武台千葉) | 竹澤 みなみ (西武台千葉) | 林 咲空 (千葉敬愛) 黒川 璃子 (西武台千葉) |
| 令和5 | 竹澤 みなみ (西武台千葉) | 藤田 希瑠々 (西武台千葉) | 黒川 璃子 (西武台千葉) 田中 ひよ莉 (西武台千葉) |
| 令和6 | 田中 ひよ莉 (西武台千葉) | 戸部 碧月 (西武台千葉) | 宮本 妃菜 (西武台千葉) 吉田 絢香 (西武台千葉) |
| 令和7 | | | |

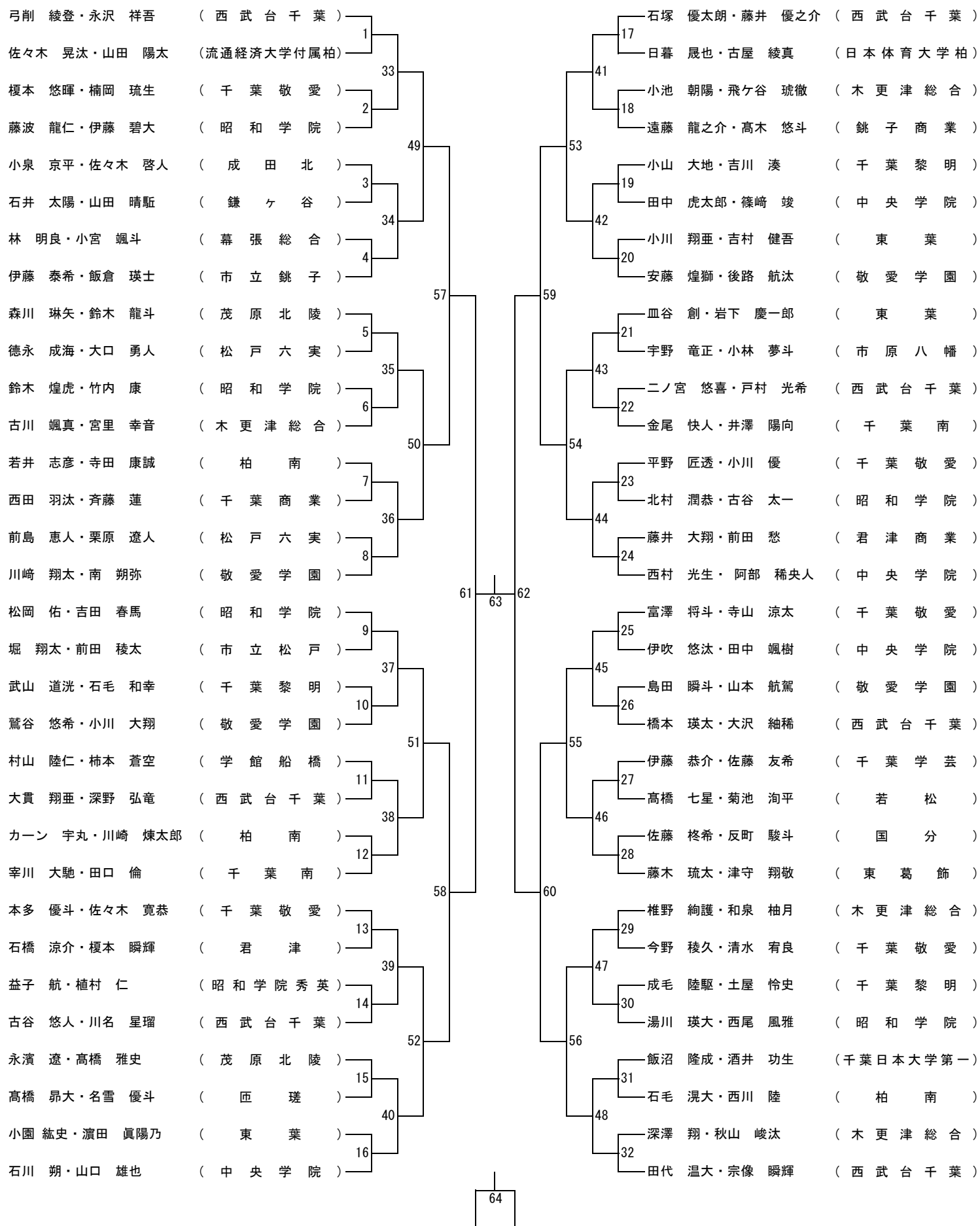
男子団体(BT)



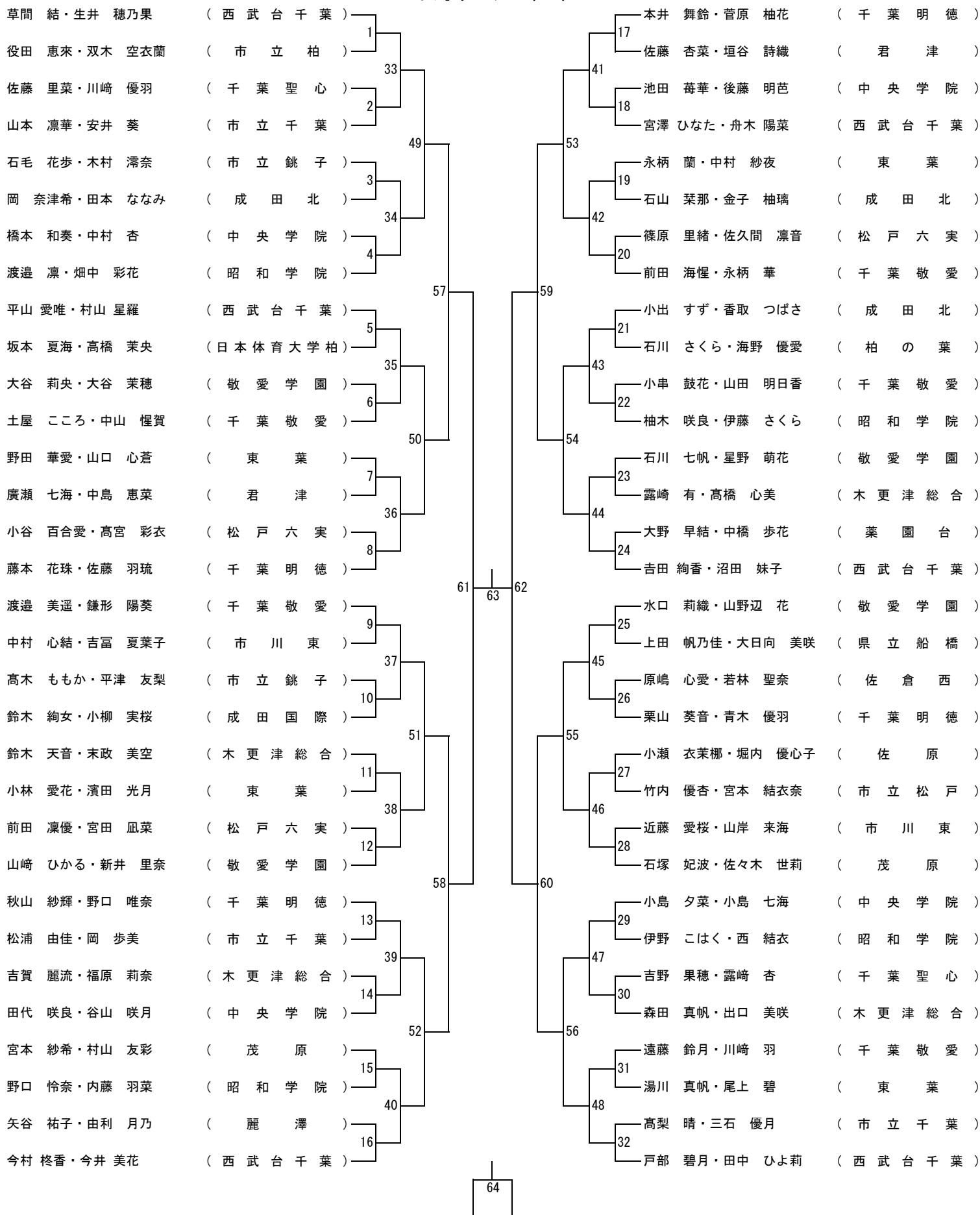
女子団体(GT)



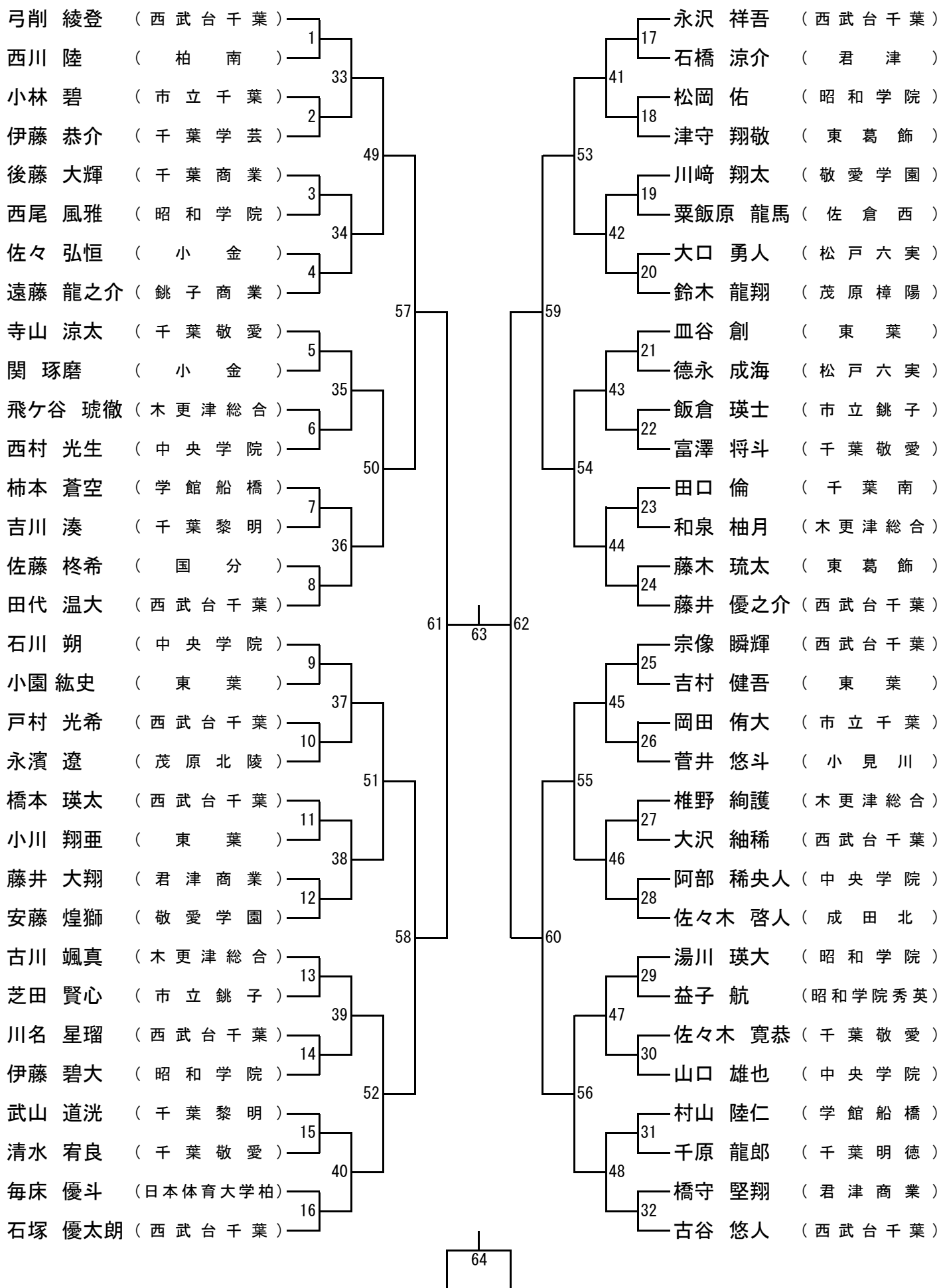
男子ダブルス(BD)



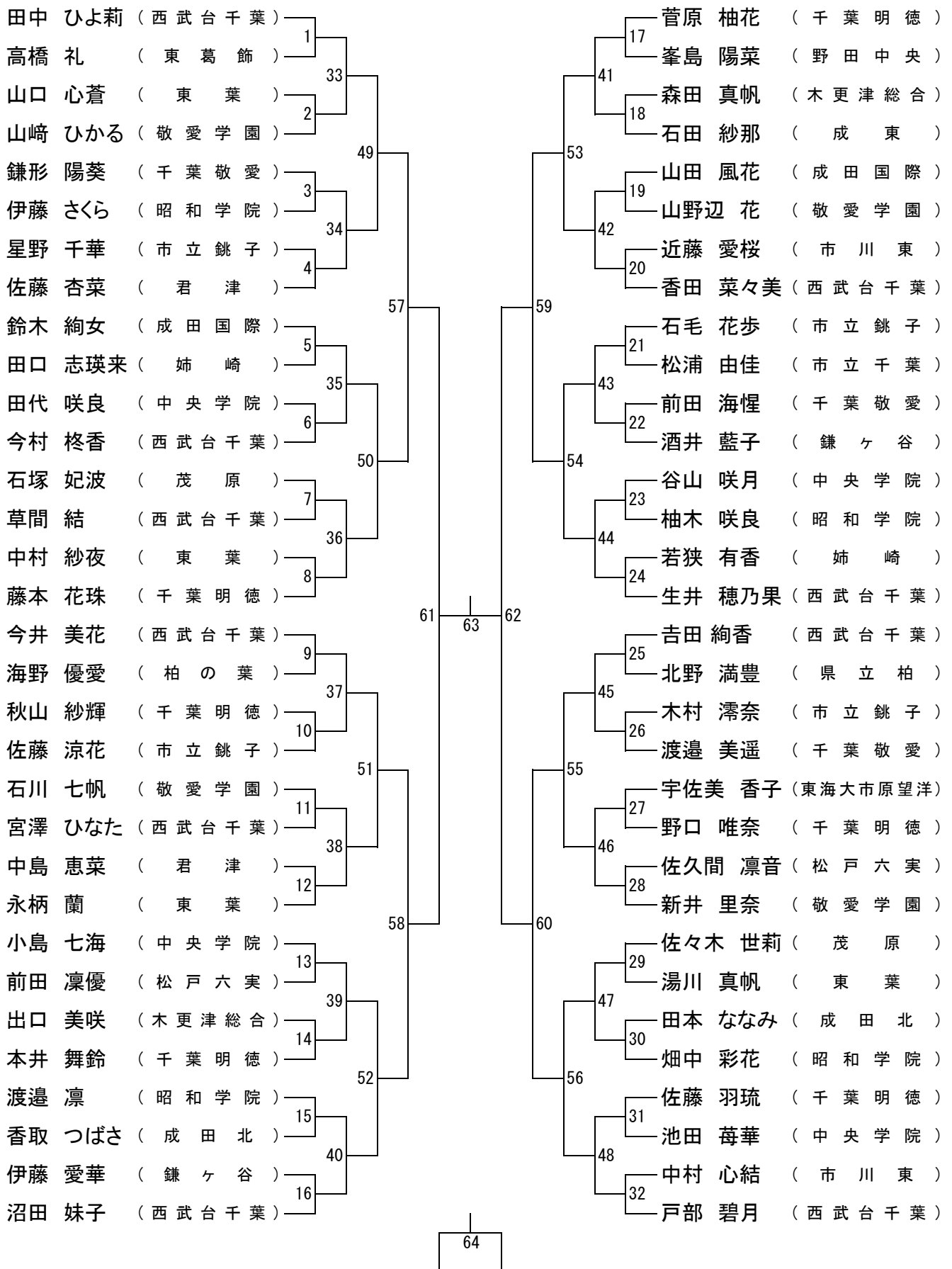
女子ダブルス(GD)



男子シングルス(BS)



女子シングルス(GS)



監督・コーチ・選手一覧

男子団体

| ① | 第11地区 | ② | 第10地区 | ③ | 第8地区 | | | | | | | | | | | | | | | | | | | | | | | | | | | | | | | | | | | | | | | | | | | | | | | | | | | | | | | | | | | | | | | | | | | | | | | | | | | | | | | | | | | | | | | | | | | | | | | | | | | | | | | | | | | | | | | | | | | | | | | | | | | | | | | | | |
|--|--------|-------|----------|---|------|-------|--|--|-----|-------|----|------|-----|--------|---|-------|-----|-------|---|----------|-----|--------|---|-----|-----|--------|---|----|-----|-------|---|-------|-----|-------|---|-------|-----|--------|---|-------|--------|--------|---|-------|--|-----|-------|--|--|----|-------|--|--|-----|-------|----|------|-----|-------|---|------|-----|-------|---|------|-----|--------|---|------|-----|-------|---|------|-----|--------|---|--------|-----|--------|---|------|-----|-------|---|------|--------|-------|---|------|---|-----|------|--|--|----|-------|--|--|-----|-------|----|------|-----|-------|---|-------|-----|--------|---|--------|-----|-------|---|----|-----|-------|---|-----|-----|-------|---|------|-----|-------|---|-----|-----|-------|---|----|--------|-------|---|----|
| <table border="1"> <tr><td>学校名</td><td colspan="3">西武台千葉</td></tr> <tr><td>監督</td><td colspan="3">稲田 聡</td></tr> <tr><td>コーチ</td><td>大和田 勉</td><td>学年</td><td>出身中学</td></tr> <tr><td>選手1</td><td>石塚 優太郎</td><td>3</td><td>西武台千葉</td></tr> <tr><td>選手2</td><td>弓削 綾登</td><td>3</td><td>聖カリス学院英智</td></tr> <tr><td>選手3</td><td>永沢 祥吾</td><td>3</td><td>武里</td></tr> <tr><td>選手4</td><td>藤井 優之介</td><td>3</td><td>日進</td></tr> <tr><td>選手5</td><td>田代 温大</td><td>3</td><td>西武台千葉</td></tr> <tr><td>選手6</td><td>宗像 瞬輝</td><td>3</td><td>西武台千葉</td></tr> <tr><td>選手7</td><td>古谷 悠人</td><td>2</td><td>西武台千葉</td></tr> <tr><td>マネージャー</td><td>二ノ宮 悠喜</td><td>3</td><td>西武台千葉</td></tr> </table> | 学校名 | 西武台千葉 | | | 監督 | 稲田 聡 | | | コーチ | 大和田 勉 | 学年 | 出身中学 | 選手1 | 石塚 優太郎 | 3 | 西武台千葉 | 選手2 | 弓削 綾登 | 3 | 聖カリス学院英智 | 選手3 | 永沢 祥吾 | 3 | 武里 | 選手4 | 藤井 優之介 | 3 | 日進 | 選手5 | 田代 温大 | 3 | 西武台千葉 | 選手6 | 宗像 瞬輝 | 3 | 西武台千葉 | 選手7 | 古谷 悠人 | 2 | 西武台千葉 | マネージャー | 二ノ宮 悠喜 | 3 | 西武台千葉 | <table border="1"> <tr><td>学校名</td><td colspan="3">昭和学院</td></tr> <tr><td>監督</td><td colspan="3">大網 雄太</td></tr> <tr><td>コーチ</td><td>福永 倫樹</td><td>学年</td><td>出身中学</td></tr> <tr><td>選手1</td><td>藤波 龍仁</td><td>3</td><td>昭和学院</td></tr> <tr><td>選手2</td><td>竹内 康</td><td>3</td><td>昭和学院</td></tr> <tr><td>選手3</td><td>松岡 佑</td><td>2</td><td>昭和学院</td></tr> <tr><td>選手4</td><td>吉田 春馬</td><td>2</td><td>昭和学院</td></tr> <tr><td>選手5</td><td>伊藤 碧大</td><td>1</td><td>龍ヶ崎城ノ内</td></tr> <tr><td>選手6</td><td>湯川 瑛大</td><td>1</td><td>鎌ヶ谷三</td></tr> <tr><td>選手7</td><td>西尾 風雅</td><td>1</td><td>昭和学院</td></tr> <tr><td>マネージャー</td><td>鈴木 翔太</td><td>3</td><td>昭和学院</td></tr> </table> | 学校名 | 昭和学院 | | | 監督 | 大網 雄太 | | | コーチ | 福永 倫樹 | 学年 | 出身中学 | 選手1 | 藤波 龍仁 | 3 | 昭和学院 | 選手2 | 竹内 康 | 3 | 昭和学院 | 選手3 | 松岡 佑 | 2 | 昭和学院 | 選手4 | 吉田 春馬 | 2 | 昭和学院 | 選手5 | 伊藤 碧大 | 1 | 龍ヶ崎城ノ内 | 選手6 | 湯川 瑛大 | 1 | 鎌ヶ谷三 | 選手7 | 西尾 風雅 | 1 | 昭和学院 | マネージャー | 鈴木 翔太 | 3 | 昭和学院 | <table border="1"> <tr><td>学校名</td><td colspan="3">敬愛学園</td></tr> <tr><td>監督</td><td colspan="3">植竹 純平</td></tr> <tr><td>コーチ</td><td>山口 仁誠</td><td>学年</td><td>出身中学</td></tr> <tr><td>選手1</td><td>川崎 翔太</td><td>3</td><td>若松</td></tr> <tr><td>選手2</td><td>鷲谷 悠希</td><td>3</td><td>宮城・南吉成</td></tr> <tr><td>選手3</td><td>安藤 煌獅</td><td>2</td><td>山王</td></tr> <tr><td>選手4</td><td>後路 航汰</td><td>2</td><td>御滝</td></tr> <tr><td>選手5</td><td>島田 瞬斗</td><td>1</td><td>四街道北</td></tr> <tr><td>選手6</td><td>山本 航駕</td><td>1</td><td>御滝</td></tr> <tr><td>選手7</td><td>中沢 嵐</td><td>1</td><td>南山</td></tr> <tr><td>マネージャー</td><td>松崎 幸太</td><td>1</td><td>緑町</td></tr> </table> | 学校名 | 敬愛学園 | | | 監督 | 植竹 純平 | | | コーチ | 山口 仁誠 | 学年 | 出身中学 | 選手1 | 川崎 翔太 | 3 | 若松 | 選手2 | 鷲谷 悠希 | 3 | 宮城・南吉成 | 選手3 | 安藤 煌獅 | 2 | 山王 | 選手4 | 後路 航汰 | 2 | 御滝 | 選手5 | 島田 瞬斗 | 1 | 四街道北 | 選手6 | 山本 航駕 | 1 | 御滝 | 選手7 | 中沢 嵐 | 1 | 南山 | マネージャー | 松崎 幸太 | 1 | 緑町 |
| 学校名 | 西武台千葉 | | | | | | | | | | | | | | | | | | | | | | | | | | | | | | | | | | | | | | | | | | | | | | | | | | | | | | | | | | | | | | | | | | | | | | | | | | | | | | | | | | | | | | | | | | | | | | | | | | | | | | | | | | | | | | | | | | | | | | | | | | | | | | | | | | | | | |
| 監督 | 稲田 聡 | | | | | | | | | | | | | | | | | | | | | | | | | | | | | | | | | | | | | | | | | | | | | | | | | | | | | | | | | | | | | | | | | | | | | | | | | | | | | | | | | | | | | | | | | | | | | | | | | | | | | | | | | | | | | | | | | | | | | | | | | | | | | | | | | | | | | |
| コーチ | 大和田 勉 | 学年 | 出身中学 | | | | | | | | | | | | | | | | | | | | | | | | | | | | | | | | | | | | | | | | | | | | | | | | | | | | | | | | | | | | | | | | | | | | | | | | | | | | | | | | | | | | | | | | | | | | | | | | | | | | | | | | | | | | | | | | | | | | | | | | | | | | | | | | | | | |
| 選手1 | 石塚 優太郎 | 3 | 西武台千葉 | | | | | | | | | | | | | | | | | | | | | | | | | | | | | | | | | | | | | | | | | | | | | | | | | | | | | | | | | | | | | | | | | | | | | | | | | | | | | | | | | | | | | | | | | | | | | | | | | | | | | | | | | | | | | | | | | | | | | | | | | | | | | | | | | | | |
| 選手2 | 弓削 綾登 | 3 | 聖カリス学院英智 | | | | | | | | | | | | | | | | | | | | | | | | | | | | | | | | | | | | | | | | | | | | | | | | | | | | | | | | | | | | | | | | | | | | | | | | | | | | | | | | | | | | | | | | | | | | | | | | | | | | | | | | | | | | | | | | | | | | | | | | | | | | | | | | | | | |
| 選手3 | 永沢 祥吾 | 3 | 武里 | | | | | | | | | | | | | | | | | | | | | | | | | | | | | | | | | | | | | | | | | | | | | | | | | | | | | | | | | | | | | | | | | | | | | | | | | | | | | | | | | | | | | | | | | | | | | | | | | | | | | | | | | | | | | | | | | | | | | | | | | | | | | | | | | | | |
| 選手4 | 藤井 優之介 | 3 | 日進 | | | | | | | | | | | | | | | | | | | | | | | | | | | | | | | | | | | | | | | | | | | | | | | | | | | | | | | | | | | | | | | | | | | | | | | | | | | | | | | | | | | | | | | | | | | | | | | | | | | | | | | | | | | | | | | | | | | | | | | | | | | | | | | | | | | |
| 選手5 | 田代 温大 | 3 | 西武台千葉 | | | | | | | | | | | | | | | | | | | | | | | | | | | | | | | | | | | | | | | | | | | | | | | | | | | | | | | | | | | | | | | | | | | | | | | | | | | | | | | | | | | | | | | | | | | | | | | | | | | | | | | | | | | | | | | | | | | | | | | | | | | | | | | | | | | |
| 選手6 | 宗像 瞬輝 | 3 | 西武台千葉 | | | | | | | | | | | | | | | | | | | | | | | | | | | | | | | | | | | | | | | | | | | | | | | | | | | | | | | | | | | | | | | | | | | | | | | | | | | | | | | | | | | | | | | | | | | | | | | | | | | | | | | | | | | | | | | | | | | | | | | | | | | | | | | | | | | |
| 選手7 | 古谷 悠人 | 2 | 西武台千葉 | | | | | | | | | | | | | | | | | | | | | | | | | | | | | | | | | | | | | | | | | | | | | | | | | | | | | | | | | | | | | | | | | | | | | | | | | | | | | | | | | | | | | | | | | | | | | | | | | | | | | | | | | | | | | | | | | | | | | | | | | | | | | | | | | | | |
| マネージャー | 二ノ宮 悠喜 | 3 | 西武台千葉 | | | | | | | | | | | | | | | | | | | | | | | | | | | | | | | | | | | | | | | | | | | | | | | | | | | | | | | | | | | | | | | | | | | | | | | | | | | | | | | | | | | | | | | | | | | | | | | | | | | | | | | | | | | | | | | | | | | | | | | | | | | | | | | | | | | |
| 学校名 | 昭和学院 | | | | | | | | | | | | | | | | | | | | | | | | | | | | | | | | | | | | | | | | | | | | | | | | | | | | | | | | | | | | | | | | | | | | | | | | | | | | | | | | | | | | | | | | | | | | | | | | | | | | | | | | | | | | | | | | | | | | | | | | | | | | | | | | | | | | | |
| 監督 | 大網 雄太 | | | | | | | | | | | | | | | | | | | | | | | | | | | | | | | | | | | | | | | | | | | | | | | | | | | | | | | | | | | | | | | | | | | | | | | | | | | | | | | | | | | | | | | | | | | | | | | | | | | | | | | | | | | | | | | | | | | | | | | | | | | | | | | | | | | | | |
| コーチ | 福永 倫樹 | 学年 | 出身中学 | | | | | | | | | | | | | | | | | | | | | | | | | | | | | | | | | | | | | | | | | | | | | | | | | | | | | | | | | | | | | | | | | | | | | | | | | | | | | | | | | | | | | | | | | | | | | | | | | | | | | | | | | | | | | | | | | | | | | | | | | | | | | | | | | | | |
| 選手1 | 藤波 龍仁 | 3 | 昭和学院 | | | | | | | | | | | | | | | | | | | | | | | | | | | | | | | | | | | | | | | | | | | | | | | | | | | | | | | | | | | | | | | | | | | | | | | | | | | | | | | | | | | | | | | | | | | | | | | | | | | | | | | | | | | | | | | | | | | | | | | | | | | | | | | | | | | |
| 選手2 | 竹内 康 | 3 | 昭和学院 | | | | | | | | | | | | | | | | | | | | | | | | | | | | | | | | | | | | | | | | | | | | | | | | | | | | | | | | | | | | | | | | | | | | | | | | | | | | | | | | | | | | | | | | | | | | | | | | | | | | | | | | | | | | | | | | | | | | | | | | | | | | | | | | | | | |
| 選手3 | 松岡 佑 | 2 | 昭和学院 | | | | | | | | | | | | | | | | | | | | | | | | | | | | | | | | | | | | | | | | | | | | | | | | | | | | | | | | | | | | | | | | | | | | | | | | | | | | | | | | | | | | | | | | | | | | | | | | | | | | | | | | | | | | | | | | | | | | | | | | | | | | | | | | | | | |
| 選手4 | 吉田 春馬 | 2 | 昭和学院 | | | | | | | | | | | | | | | | | | | | | | | | | | | | | | | | | | | | | | | | | | | | | | | | | | | | | | | | | | | | | | | | | | | | | | | | | | | | | | | | | | | | | | | | | | | | | | | | | | | | | | | | | | | | | | | | | | | | | | | | | | | | | | | | | | | |
| 選手5 | 伊藤 碧大 | 1 | 龍ヶ崎城ノ内 | | | | | | | | | | | | | | | | | | | | | | | | | | | | | | | | | | | | | | | | | | | | | | | | | | | | | | | | | | | | | | | | | | | | | | | | | | | | | | | | | | | | | | | | | | | | | | | | | | | | | | | | | | | | | | | | | | | | | | | | | | | | | | | | | | | |
| 選手6 | 湯川 瑛大 | 1 | 鎌ヶ谷三 | | | | | | | | | | | | | | | | | | | | | | | | | | | | | | | | | | | | | | | | | | | | | | | | | | | | | | | | | | | | | | | | | | | | | | | | | | | | | | | | | | | | | | | | | | | | | | | | | | | | | | | | | | | | | | | | | | | | | | | | | | | | | | | | | | | |
| 選手7 | 西尾 風雅 | 1 | 昭和学院 | | | | | | | | | | | | | | | | | | | | | | | | | | | | | | | | | | | | | | | | | | | | | | | | | | | | | | | | | | | | | | | | | | | | | | | | | | | | | | | | | | | | | | | | | | | | | | | | | | | | | | | | | | | | | | | | | | | | | | | | | | | | | | | | | | | |
| マネージャー | 鈴木 翔太 | 3 | 昭和学院 | | | | | | | | | | | | | | | | | | | | | | | | | | | | | | | | | | | | | | | | | | | | | | | | | | | | | | | | | | | | | | | | | | | | | | | | | | | | | | | | | | | | | | | | | | | | | | | | | | | | | | | | | | | | | | | | | | | | | | | | | | | | | | | | | | | |
| 学校名 | 敬愛学園 | | | | | | | | | | | | | | | | | | | | | | | | | | | | | | | | | | | | | | | | | | | | | | | | | | | | | | | | | | | | | | | | | | | | | | | | | | | | | | | | | | | | | | | | | | | | | | | | | | | | | | | | | | | | | | | | | | | | | | | | | | | | | | | | | | | | | |
| 監督 | 植竹 純平 | | | | | | | | | | | | | | | | | | | | | | | | | | | | | | | | | | | | | | | | | | | | | | | | | | | | | | | | | | | | | | | | | | | | | | | | | | | | | | | | | | | | | | | | | | | | | | | | | | | | | | | | | | | | | | | | | | | | | | | | | | | | | | | | | | | | | |
| コーチ | 山口 仁誠 | 学年 | 出身中学 | | | | | | | | | | | | | | | | | | | | | | | | | | | | | | | | | | | | | | | | | | | | | | | | | | | | | | | | | | | | | | | | | | | | | | | | | | | | | | | | | | | | | | | | | | | | | | | | | | | | | | | | | | | | | | | | | | | | | | | | | | | | | | | | | | | |
| 選手1 | 川崎 翔太 | 3 | 若松 | | | | | | | | | | | | | | | | | | | | | | | | | | | | | | | | | | | | | | | | | | | | | | | | | | | | | | | | | | | | | | | | | | | | | | | | | | | | | | | | | | | | | | | | | | | | | | | | | | | | | | | | | | | | | | | | | | | | | | | | | | | | | | | | | | | |
| 選手2 | 鷲谷 悠希 | 3 | 宮城・南吉成 | | | | | | | | | | | | | | | | | | | | | | | | | | | | | | | | | | | | | | | | | | | | | | | | | | | | | | | | | | | | | | | | | | | | | | | | | | | | | | | | | | | | | | | | | | | | | | | | | | | | | | | | | | | | | | | | | | | | | | | | | | | | | | | | | | | |
| 選手3 | 安藤 煌獅 | 2 | 山王 | | | | | | | | | | | | | | | | | | | | | | | | | | | | | | | | | | | | | | | | | | | | | | | | | | | | | | | | | | | | | | | | | | | | | | | | | | | | | | | | | | | | | | | | | | | | | | | | | | | | | | | | | | | | | | | | | | | | | | | | | | | | | | | | | | | |
| 選手4 | 後路 航汰 | 2 | 御滝 | | | | | | | | | | | | | | | | | | | | | | | | | | | | | | | | | | | | | | | | | | | | | | | | | | | | | | | | | | | | | | | | | | | | | | | | | | | | | | | | | | | | | | | | | | | | | | | | | | | | | | | | | | | | | | | | | | | | | | | | | | | | | | | | | | | |
| 選手5 | 島田 瞬斗 | 1 | 四街道北 | | | | | | | | | | | | | | | | | | | | | | | | | | | | | | | | | | | | | | | | | | | | | | | | | | | | | | | | | | | | | | | | | | | | | | | | | | | | | | | | | | | | | | | | | | | | | | | | | | | | | | | | | | | | | | | | | | | | | | | | | | | | | | | | | | | |
| 選手6 | 山本 航駕 | 1 | 御滝 | | | | | | | | | | | | | | | | | | | | | | | | | | | | | | | | | | | | | | | | | | | | | | | | | | | | | | | | | | | | | | | | | | | | | | | | | | | | | | | | | | | | | | | | | | | | | | | | | | | | | | | | | | | | | | | | | | | | | | | | | | | | | | | | | | | |
| 選手7 | 中沢 嵐 | 1 | 南山 | | | | | | | | | | | | | | | | | | | | | | | | | | | | | | | | | | | | | | | | | | | | | | | | | | | | | | | | | | | | | | | | | | | | | | | | | | | | | | | | | | | | | | | | | | | | | | | | | | | | | | | | | | | | | | | | | | | | | | | | | | | | | | | | | | | |
| マネージャー | 松崎 幸太 | 1 | 緑町 | | | | | | | | | | | | | | | | | | | | | | | | | | | | | | | | | | | | | | | | | | | | | | | | | | | | | | | | | | | | | | | | | | | | | | | | | | | | | | | | | | | | | | | | | | | | | | | | | | | | | | | | | | | | | | | | | | | | | | | | | | | | | | | | | | | |
| <table border="1"> <tr><td>学校名</td><td colspan="3">成田北</td></tr> <tr><td>監督</td><td colspan="3">伊藤 雄剛</td></tr> <tr><td>コーチ</td><td>藤崎 俊浩</td><td>学年</td><td>出身中学</td></tr> <tr><td>選手1</td><td>田中 遼</td><td>3</td><td>富里</td></tr> <tr><td>選手2</td><td>小泉 京平</td><td>3</td><td>富里</td></tr> <tr><td>選手3</td><td>佐々木 啓人</td><td>3</td><td>八街</td></tr> <tr><td>選手4</td><td>森山 優太</td><td>3</td><td>富里</td></tr> <tr><td>選手5</td><td>村上 颯基</td><td>3</td><td>印西</td></tr> <tr><td>選手6</td><td>岡山 侑哉</td><td>3</td><td>吾妻</td></tr> <tr><td>選手7</td><td></td><td></td><td></td></tr> <tr><td>マネージャー</td><td></td><td></td><td></td></tr> </table> | 学校名 | 成田北 | | | 監督 | 伊藤 雄剛 | | | コーチ | 藤崎 俊浩 | 学年 | 出身中学 | 選手1 | 田中 遼 | 3 | 富里 | 選手2 | 小泉 京平 | 3 | 富里 | 選手3 | 佐々木 啓人 | 3 | 八街 | 選手4 | 森山 優太 | 3 | 富里 | 選手5 | 村上 颯基 | 3 | 印西 | 選手6 | 岡山 侑哉 | 3 | 吾妻 | 選手7 | | | | マネージャー | | | | <table border="1"> <tr><td>学校名</td><td colspan="3">木更津総合</td></tr> <tr><td>監督</td><td colspan="3">渡部 聡</td></tr> <tr><td>コーチ</td><td>萩野谷 祥</td><td>学年</td><td>出身中学</td></tr> <tr><td>選手1</td><td>椎野 絢護</td><td>3</td><td>生浜</td></tr> <tr><td>選手2</td><td>小池 朝陽</td><td>3</td><td>茂原南</td></tr> <tr><td>選手3</td><td>秋山 峻汰</td><td>3</td><td>生浜</td></tr> <tr><td>選手4</td><td>和泉 柚月</td><td>3</td><td>周西</td></tr> <tr><td>選手5</td><td>飛ヶ谷 琥徹</td><td>2</td><td>君津</td></tr> <tr><td>選手6</td><td>古川 颯真</td><td>2</td><td>轟町</td></tr> <tr><td>選手7</td><td>宮里 幸音</td><td>2</td><td>大佐和</td></tr> <tr><td>マネージャー</td><td>太田 晃義</td><td>2</td><td>太田</td></tr> </table> | 学校名 | 木更津総合 | | | 監督 | 渡部 聡 | | | コーチ | 萩野谷 祥 | 学年 | 出身中学 | 選手1 | 椎野 絢護 | 3 | 生浜 | 選手2 | 小池 朝陽 | 3 | 茂原南 | 選手3 | 秋山 峻汰 | 3 | 生浜 | 選手4 | 和泉 柚月 | 3 | 周西 | 選手5 | 飛ヶ谷 琥徹 | 2 | 君津 | 選手6 | 古川 颯真 | 2 | 轟町 | 選手7 | 宮里 幸音 | 2 | 大佐和 | マネージャー | 太田 晃義 | 2 | 太田 | <table border="1"> <tr><td>学校名</td><td colspan="3">千葉敬愛</td></tr> <tr><td>監督</td><td colspan="3">石浦しおり</td></tr> <tr><td>コーチ</td><td>半田 貴春</td><td>学年</td><td>出身中学</td></tr> <tr><td>選手1</td><td>本多 優斗</td><td>3</td><td>海神</td></tr> <tr><td>選手2</td><td>佐々木 寛恭</td><td>3</td><td>打瀬</td></tr> <tr><td>選手3</td><td>富澤 将斗</td><td>2</td><td>御滝</td></tr> <tr><td>選手4</td><td>寺山 涼太</td><td>2</td><td>辰巳台</td></tr> <tr><td>選手5</td><td>平野 匠透</td><td>2</td><td>御滝</td></tr> <tr><td>選手6</td><td>小川 優</td><td>2</td><td>八幡</td></tr> <tr><td>選手7</td><td>清水 宥良</td><td>1</td><td>小林</td></tr> <tr><td>マネージャー</td><td>今野 稜久</td><td>2</td><td>滝野</td></tr> </table> | 学校名 | 千葉敬愛 | | | 監督 | 石浦しおり | | | コーチ | 半田 貴春 | 学年 | 出身中学 | 選手1 | 本多 優斗 | 3 | 海神 | 選手2 | 佐々木 寛恭 | 3 | 打瀬 | 選手3 | 富澤 将斗 | 2 | 御滝 | 選手4 | 寺山 涼太 | 2 | 辰巳台 | 選手5 | 平野 匠透 | 2 | 御滝 | 選手6 | 小川 優 | 2 | 八幡 | 選手7 | 清水 宥良 | 1 | 小林 | マネージャー | 今野 稜久 | 2 | 滝野 |
| 学校名 | 成田北 | | | | | | | | | | | | | | | | | | | | | | | | | | | | | | | | | | | | | | | | | | | | | | | | | | | | | | | | | | | | | | | | | | | | | | | | | | | | | | | | | | | | | | | | | | | | | | | | | | | | | | | | | | | | | | | | | | | | | | | | | | | | | | | | | | | | | |
| 監督 | 伊藤 雄剛 | | | | | | | | | | | | | | | | | | | | | | | | | | | | | | | | | | | | | | | | | | | | | | | | | | | | | | | | | | | | | | | | | | | | | | | | | | | | | | | | | | | | | | | | | | | | | | | | | | | | | | | | | | | | | | | | | | | | | | | | | | | | | | | | | | | | | |
| コーチ | 藤崎 俊浩 | 学年 | 出身中学 | | | | | | | | | | | | | | | | | | | | | | | | | | | | | | | | | | | | | | | | | | | | | | | | | | | | | | | | | | | | | | | | | | | | | | | | | | | | | | | | | | | | | | | | | | | | | | | | | | | | | | | | | | | | | | | | | | | | | | | | | | | | | | | | | | | |
| 選手1 | 田中 遼 | 3 | 富里 | | | | | | | | | | | | | | | | | | | | | | | | | | | | | | | | | | | | | | | | | | | | | | | | | | | | | | | | | | | | | | | | | | | | | | | | | | | | | | | | | | | | | | | | | | | | | | | | | | | | | | | | | | | | | | | | | | | | | | | | | | | | | | | | | | | |
| 選手2 | 小泉 京平 | 3 | 富里 | | | | | | | | | | | | | | | | | | | | | | | | | | | | | | | | | | | | | | | | | | | | | | | | | | | | | | | | | | | | | | | | | | | | | | | | | | | | | | | | | | | | | | | | | | | | | | | | | | | | | | | | | | | | | | | | | | | | | | | | | | | | | | | | | | | |
| 選手3 | 佐々木 啓人 | 3 | 八街 | | | | | | | | | | | | | | | | | | | | | | | | | | | | | | | | | | | | | | | | | | | | | | | | | | | | | | | | | | | | | | | | | | | | | | | | | | | | | | | | | | | | | | | | | | | | | | | | | | | | | | | | | | | | | | | | | | | | | | | | | | | | | | | | | | | |
| 選手4 | 森山 優太 | 3 | 富里 | | | | | | | | | | | | | | | | | | | | | | | | | | | | | | | | | | | | | | | | | | | | | | | | | | | | | | | | | | | | | | | | | | | | | | | | | | | | | | | | | | | | | | | | | | | | | | | | | | | | | | | | | | | | | | | | | | | | | | | | | | | | | | | | | | | |
| 選手5 | 村上 颯基 | 3 | 印西 | | | | | | | | | | | | | | | | | | | | | | | | | | | | | | | | | | | | | | | | | | | | | | | | | | | | | | | | | | | | | | | | | | | | | | | | | | | | | | | | | | | | | | | | | | | | | | | | | | | | | | | | | | | | | | | | | | | | | | | | | | | | | | | | | | | |
| 選手6 | 岡山 侑哉 | 3 | 吾妻 | | | | | | | | | | | | | | | | | | | | | | | | | | | | | | | | | | | | | | | | | | | | | | | | | | | | | | | | | | | | | | | | | | | | | | | | | | | | | | | | | | | | | | | | | | | | | | | | | | | | | | | | | | | | | | | | | | | | | | | | | | | | | | | | | | | |
| 選手7 | | | | | | | | | | | | | | | | | | | | | | | | | | | | | | | | | | | | | | | | | | | | | | | | | | | | | | | | | | | | | | | | | | | | | | | | | | | | | | | | | | | | | | | | | | | | | | | | | | | | | | | | | | | | | | | | | | | | | | | | | | | | | | | | | | | | | | |
| マネージャー | | | | | | | | | | | | | | | | | | | | | | | | | | | | | | | | | | | | | | | | | | | | | | | | | | | | | | | | | | | | | | | | | | | | | | | | | | | | | | | | | | | | | | | | | | | | | | | | | | | | | | | | | | | | | | | | | | | | | | | | | | | | | | | | | | | | | | |
| 学校名 | 木更津総合 | | | | | | | | | | | | | | | | | | | | | | | | | | | | | | | | | | | | | | | | | | | | | | | | | | | | | | | | | | | | | | | | | | | | | | | | | | | | | | | | | | | | | | | | | | | | | | | | | | | | | | | | | | | | | | | | | | | | | | | | | | | | | | | | | | | | | |
| 監督 | 渡部 聡 | | | | | | | | | | | | | | | | | | | | | | | | | | | | | | | | | | | | | | | | | | | | | | | | | | | | | | | | | | | | | | | | | | | | | | | | | | | | | | | | | | | | | | | | | | | | | | | | | | | | | | | | | | | | | | | | | | | | | | | | | | | | | | | | | | | | | |
| コーチ | 萩野谷 祥 | 学年 | 出身中学 | | | | | | | | | | | | | | | | | | | | | | | | | | | | | | | | | | | | | | | | | | | | | | | | | | | | | | | | | | | | | | | | | | | | | | | | | | | | | | | | | | | | | | | | | | | | | | | | | | | | | | | | | | | | | | | | | | | | | | | | | | | | | | | | | | | |
| 選手1 | 椎野 絢護 | 3 | 生浜 | | | | | | | | | | | | | | | | | | | | | | | | | | | | | | | | | | | | | | | | | | | | | | | | | | | | | | | | | | | | | | | | | | | | | | | | | | | | | | | | | | | | | | | | | | | | | | | | | | | | | | | | | | | | | | | | | | | | | | | | | | | | | | | | | | | |
| 選手2 | 小池 朝陽 | 3 | 茂原南 | | | | | | | | | | | | | | | | | | | | | | | | | | | | | | | | | | | | | | | | | | | | | | | | | | | | | | | | | | | | | | | | | | | | | | | | | | | | | | | | | | | | | | | | | | | | | | | | | | | | | | | | | | | | | | | | | | | | | | | | | | | | | | | | | | | |
| 選手3 | 秋山 峻汰 | 3 | 生浜 | | | | | | | | | | | | | | | | | | | | | | | | | | | | | | | | | | | | | | | | | | | | | | | | | | | | | | | | | | | | | | | | | | | | | | | | | | | | | | | | | | | | | | | | | | | | | | | | | | | | | | | | | | | | | | | | | | | | | | | | | | | | | | | | | | | |
| 選手4 | 和泉 柚月 | 3 | 周西 | | | | | | | | | | | | | | | | | | | | | | | | | | | | | | | | | | | | | | | | | | | | | | | | | | | | | | | | | | | | | | | | | | | | | | | | | | | | | | | | | | | | | | | | | | | | | | | | | | | | | | | | | | | | | | | | | | | | | | | | | | | | | | | | | | | |
| 選手5 | 飛ヶ谷 琥徹 | 2 | 君津 | | | | | | | | | | | | | | | | | | | | | | | | | | | | | | | | | | | | | | | | | | | | | | | | | | | | | | | | | | | | | | | | | | | | | | | | | | | | | | | | | | | | | | | | | | | | | | | | | | | | | | | | | | | | | | | | | | | | | | | | | | | | | | | | | | | |
| 選手6 | 古川 颯真 | 2 | 轟町 | | | | | | | | | | | | | | | | | | | | | | | | | | | | | | | | | | | | | | | | | | | | | | | | | | | | | | | | | | | | | | | | | | | | | | | | | | | | | | | | | | | | | | | | | | | | | | | | | | | | | | | | | | | | | | | | | | | | | | | | | | | | | | | | | | | |
| 選手7 | 宮里 幸音 | 2 | 大佐和 | | | | | | | | | | | | | | | | | | | | | | | | | | | | | | | | | | | | | | | | | | | | | | | | | | | | | | | | | | | | | | | | | | | | | | | | | | | | | | | | | | | | | | | | | | | | | | | | | | | | | | | | | | | | | | | | | | | | | | | | | | | | | | | | | | | |
| マネージャー | 太田 晃義 | 2 | 太田 | | | | | | | | | | | | | | | | | | | | | | | | | | | | | | | | | | | | | | | | | | | | | | | | | | | | | | | | | | | | | | | | | | | | | | | | | | | | | | | | | | | | | | | | | | | | | | | | | | | | | | | | | | | | | | | | | | | | | | | | | | | | | | | | | | | |
| 学校名 | 千葉敬愛 | | | | | | | | | | | | | | | | | | | | | | | | | | | | | | | | | | | | | | | | | | | | | | | | | | | | | | | | | | | | | | | | | | | | | | | | | | | | | | | | | | | | | | | | | | | | | | | | | | | | | | | | | | | | | | | | | | | | | | | | | | | | | | | | | | | | | |
| 監督 | 石浦しおり | | | | | | | | | | | | | | | | | | | | | | | | | | | | | | | | | | | | | | | | | | | | | | | | | | | | | | | | | | | | | | | | | | | | | | | | | | | | | | | | | | | | | | | | | | | | | | | | | | | | | | | | | | | | | | | | | | | | | | | | | | | | | | | | | | | | | |
| コーチ | 半田 貴春 | 学年 | 出身中学 | | | | | | | | | | | | | | | | | | | | | | | | | | | | | | | | | | | | | | | | | | | | | | | | | | | | | | | | | | | | | | | | | | | | | | | | | | | | | | | | | | | | | | | | | | | | | | | | | | | | | | | | | | | | | | | | | | | | | | | | | | | | | | | | | | | |
| 選手1 | 本多 優斗 | 3 | 海神 | | | | | | | | | | | | | | | | | | | | | | | | | | | | | | | | | | | | | | | | | | | | | | | | | | | | | | | | | | | | | | | | | | | | | | | | | | | | | | | | | | | | | | | | | | | | | | | | | | | | | | | | | | | | | | | | | | | | | | | | | | | | | | | | | | | |
| 選手2 | 佐々木 寛恭 | 3 | 打瀬 | | | | | | | | | | | | | | | | | | | | | | | | | | | | | | | | | | | | | | | | | | | | | | | | | | | | | | | | | | | | | | | | | | | | | | | | | | | | | | | | | | | | | | | | | | | | | | | | | | | | | | | | | | | | | | | | | | | | | | | | | | | | | | | | | | | |
| 選手3 | 富澤 将斗 | 2 | 御滝 | | | | | | | | | | | | | | | | | | | | | | | | | | | | | | | | | | | | | | | | | | | | | | | | | | | | | | | | | | | | | | | | | | | | | | | | | | | | | | | | | | | | | | | | | | | | | | | | | | | | | | | | | | | | | | | | | | | | | | | | | | | | | | | | | | | |
| 選手4 | 寺山 涼太 | 2 | 辰巳台 | | | | | | | | | | | | | | | | | | | | | | | | | | | | | | | | | | | | | | | | | | | | | | | | | | | | | | | | | | | | | | | | | | | | | | | | | | | | | | | | | | | | | | | | | | | | | | | | | | | | | | | | | | | | | | | | | | | | | | | | | | | | | | | | | | | |
| 選手5 | 平野 匠透 | 2 | 御滝 | | | | | | | | | | | | | | | | | | | | | | | | | | | | | | | | | | | | | | | | | | | | | | | | | | | | | | | | | | | | | | | | | | | | | | | | | | | | | | | | | | | | | | | | | | | | | | | | | | | | | | | | | | | | | | | | | | | | | | | | | | | | | | | | | | | |
| 選手6 | 小川 優 | 2 | 八幡 | | | | | | | | | | | | | | | | | | | | | | | | | | | | | | | | | | | | | | | | | | | | | | | | | | | | | | | | | | | | | | | | | | | | | | | | | | | | | | | | | | | | | | | | | | | | | | | | | | | | | | | | | | | | | | | | | | | | | | | | | | | | | | | | | | | |
| 選手7 | 清水 宥良 | 1 | 小林 | | | | | | | | | | | | | | | | | | | | | | | | | | | | | | | | | | | | | | | | | | | | | | | | | | | | | | | | | | | | | | | | | | | | | | | | | | | | | | | | | | | | | | | | | | | | | | | | | | | | | | | | | | | | | | | | | | | | | | | | | | | | | | | | | | | |
| マネージャー | 今野 稜久 | 2 | 滝野 | | | | | | | | | | | | | | | | | | | | | | | | | | | | | | | | | | | | | | | | | | | | | | | | | | | | | | | | | | | | | | | | | | | | | | | | | | | | | | | | | | | | | | | | | | | | | | | | | | | | | | | | | | | | | | | | | | | | | | | | | | | | | | | | | | | |
| <table border="1"> <tr><td>学校名</td><td colspan="3">東葉</td></tr> <tr><td>監督</td><td colspan="3">田中 俊祐</td></tr> <tr><td>コーチ</td><td>石井 聖</td><td>学年</td><td>出身中学</td></tr> <tr><td>選手1</td><td>五味 溪竜</td><td>3</td><td>打瀬</td></tr> <tr><td>選手2</td><td>皿谷 創</td><td>3</td><td>堀江</td></tr> <tr><td>選手3</td><td>岩下 慶一郎</td><td>3</td><td>金ヶ作</td></tr> <tr><td>選手4</td><td>小川 翔亜</td><td>2</td><td>二宮</td></tr> <tr><td>選手5</td><td>吉村 健吾</td><td>2</td><td>小金</td></tr> <tr><td>選手6</td><td>小園 紘史</td><td>2</td><td>幸町二</td></tr> <tr><td>選手7</td><td>佐々木 優太</td><td>1</td><td>轟町</td></tr> <tr><td>マネージャー</td><td>岩井 厚人</td><td>1</td><td>滝野</td></tr> </table> | 学校名 | 東葉 | | | 監督 | 田中 俊祐 | | | コーチ | 石井 聖 | 学年 | 出身中学 | 選手1 | 五味 溪竜 | 3 | 打瀬 | 選手2 | 皿谷 創 | 3 | 堀江 | 選手3 | 岩下 慶一郎 | 3 | 金ヶ作 | 選手4 | 小川 翔亜 | 2 | 二宮 | 選手5 | 吉村 健吾 | 2 | 小金 | 選手6 | 小園 紘史 | 2 | 幸町二 | 選手7 | 佐々木 優太 | 1 | 轟町 | マネージャー | 岩井 厚人 | 1 | 滝野 | <table border="1"> <tr><td>学校名</td><td colspan="3">中央学院</td></tr> <tr><td>監督</td><td colspan="3">堀 大孝</td></tr> <tr><td>コーチ</td><td>相澤 慈元</td><td>学年</td><td>出身中学</td></tr> <tr><td>選手1</td><td>石川 朔</td><td>3</td><td>大原</td></tr> <tr><td>選手2</td><td>山口 雄也</td><td>3</td><td>武里</td></tr> <tr><td>選手3</td><td>阿部 稀央人</td><td>2</td><td>松伏</td></tr> <tr><td>選手4</td><td>西村 光生</td><td>2</td><td>三郷北</td></tr> <tr><td>選手5</td><td>村山 元太</td><td>2</td><td>幸町二</td></tr> <tr><td>選手6</td><td>田中 虎太郎</td><td>1</td><td>松戸四</td></tr> <tr><td>選手7</td><td>伊吹 悠汰</td><td>1</td><td>東国分</td></tr> <tr><td>マネージャー</td><td>篠崎 竣</td><td>1</td><td>愛宕</td></tr> </table> | 学校名 | 中央学院 | | | 監督 | 堀 大孝 | | | コーチ | 相澤 慈元 | 学年 | 出身中学 | 選手1 | 石川 朔 | 3 | 大原 | 選手2 | 山口 雄也 | 3 | 武里 | 選手3 | 阿部 稀央人 | 2 | 松伏 | 選手4 | 西村 光生 | 2 | 三郷北 | 選手5 | 村山 元太 | 2 | 幸町二 | 選手6 | 田中 虎太郎 | 1 | 松戸四 | 選手7 | 伊吹 悠汰 | 1 | 東国分 | マネージャー | 篠崎 竣 | 1 | 愛宕 | <table border="1"> <tr><td>学校名</td><td colspan="3">茂原北陵</td></tr> <tr><td>監督</td><td colspan="3">内田 悟</td></tr> <tr><td>コーチ</td><td></td><td>学年</td><td>出身中学</td></tr> <tr><td>選手1</td><td>永濱 遼</td><td>3</td><td>ちはら台南</td></tr> <tr><td>選手2</td><td>高橋 雅史</td><td>2</td><td>誉田</td></tr> <tr><td>選手3</td><td>深山 奨太</td><td>2</td><td>長生</td></tr> <tr><td>選手4</td><td>山口 滯夢</td><td>2</td><td>長生</td></tr> <tr><td>選手5</td><td>森川 琳矢</td><td>2</td><td>真砂</td></tr> <tr><td>選手6</td><td>川崎 桓熙</td><td>1</td><td>土気南</td></tr> <tr><td>選手7</td><td>鈴木 龍斗</td><td>1</td><td>大網</td></tr> <tr><td>マネージャー</td><td></td><td></td><td></td></tr> </table> | 学校名 | 茂原北陵 | | | 監督 | 内田 悟 | | | コーチ | | 学年 | 出身中学 | 選手1 | 永濱 遼 | 3 | ちはら台南 | 選手2 | 高橋 雅史 | 2 | 誉田 | 選手3 | 深山 奨太 | 2 | 長生 | 選手4 | 山口 滯夢 | 2 | 長生 | 選手5 | 森川 琳矢 | 2 | 真砂 | 選手6 | 川崎 桓熙 | 1 | 土気南 | 選手7 | 鈴木 龍斗 | 1 | 大網 | マネージャー | | | |
| 学校名 | 東葉 | | | | | | | | | | | | | | | | | | | | | | | | | | | | | | | | | | | | | | | | | | | | | | | | | | | | | | | | | | | | | | | | | | | | | | | | | | | | | | | | | | | | | | | | | | | | | | | | | | | | | | | | | | | | | | | | | | | | | | | | | | | | | | | | | | | | | |
| 監督 | 田中 俊祐 | | | | | | | | | | | | | | | | | | | | | | | | | | | | | | | | | | | | | | | | | | | | | | | | | | | | | | | | | | | | | | | | | | | | | | | | | | | | | | | | | | | | | | | | | | | | | | | | | | | | | | | | | | | | | | | | | | | | | | | | | | | | | | | | | | | | | |
| コーチ | 石井 聖 | 学年 | 出身中学 | | | | | | | | | | | | | | | | | | | | | | | | | | | | | | | | | | | | | | | | | | | | | | | | | | | | | | | | | | | | | | | | | | | | | | | | | | | | | | | | | | | | | | | | | | | | | | | | | | | | | | | | | | | | | | | | | | | | | | | | | | | | | | | | | | | |
| 選手1 | 五味 溪竜 | 3 | 打瀬 | | | | | | | | | | | | | | | | | | | | | | | | | | | | | | | | | | | | | | | | | | | | | | | | | | | | | | | | | | | | | | | | | | | | | | | | | | | | | | | | | | | | | | | | | | | | | | | | | | | | | | | | | | | | | | | | | | | | | | | | | | | | | | | | | | | |
| 選手2 | 皿谷 創 | 3 | 堀江 | | | | | | | | | | | | | | | | | | | | | | | | | | | | | | | | | | | | | | | | | | | | | | | | | | | | | | | | | | | | | | | | | | | | | | | | | | | | | | | | | | | | | | | | | | | | | | | | | | | | | | | | | | | | | | | | | | | | | | | | | | | | | | | | | | | |
| 選手3 | 岩下 慶一郎 | 3 | 金ヶ作 | | | | | | | | | | | | | | | | | | | | | | | | | | | | | | | | | | | | | | | | | | | | | | | | | | | | | | | | | | | | | | | | | | | | | | | | | | | | | | | | | | | | | | | | | | | | | | | | | | | | | | | | | | | | | | | | | | | | | | | | | | | | | | | | | | | |
| 選手4 | 小川 翔亜 | 2 | 二宮 | | | | | | | | | | | | | | | | | | | | | | | | | | | | | | | | | | | | | | | | | | | | | | | | | | | | | | | | | | | | | | | | | | | | | | | | | | | | | | | | | | | | | | | | | | | | | | | | | | | | | | | | | | | | | | | | | | | | | | | | | | | | | | | | | | | |
| 選手5 | 吉村 健吾 | 2 | 小金 | | | | | | | | | | | | | | | | | | | | | | | | | | | | | | | | | | | | | | | | | | | | | | | | | | | | | | | | | | | | | | | | | | | | | | | | | | | | | | | | | | | | | | | | | | | | | | | | | | | | | | | | | | | | | | | | | | | | | | | | | | | | | | | | | | | |
| 選手6 | 小園 紘史 | 2 | 幸町二 | | | | | | | | | | | | | | | | | | | | | | | | | | | | | | | | | | | | | | | | | | | | | | | | | | | | | | | | | | | | | | | | | | | | | | | | | | | | | | | | | | | | | | | | | | | | | | | | | | | | | | | | | | | | | | | | | | | | | | | | | | | | | | | | | | | |
| 選手7 | 佐々木 優太 | 1 | 轟町 | | | | | | | | | | | | | | | | | | | | | | | | | | | | | | | | | | | | | | | | | | | | | | | | | | | | | | | | | | | | | | | | | | | | | | | | | | | | | | | | | | | | | | | | | | | | | | | | | | | | | | | | | | | | | | | | | | | | | | | | | | | | | | | | | | | |
| マネージャー | 岩井 厚人 | 1 | 滝野 | | | | | | | | | | | | | | | | | | | | | | | | | | | | | | | | | | | | | | | | | | | | | | | | | | | | | | | | | | | | | | | | | | | | | | | | | | | | | | | | | | | | | | | | | | | | | | | | | | | | | | | | | | | | | | | | | | | | | | | | | | | | | | | | | | | |
| 学校名 | 中央学院 | | | | | | | | | | | | | | | | | | | | | | | | | | | | | | | | | | | | | | | | | | | | | | | | | | | | | | | | | | | | | | | | | | | | | | | | | | | | | | | | | | | | | | | | | | | | | | | | | | | | | | | | | | | | | | | | | | | | | | | | | | | | | | | | | | | | | |
| 監督 | 堀 大孝 | | | | | | | | | | | | | | | | | | | | | | | | | | | | | | | | | | | | | | | | | | | | | | | | | | | | | | | | | | | | | | | | | | | | | | | | | | | | | | | | | | | | | | | | | | | | | | | | | | | | | | | | | | | | | | | | | | | | | | | | | | | | | | | | | | | | | |
| コーチ | 相澤 慈元 | 学年 | 出身中学 | | | | | | | | | | | | | | | | | | | | | | | | | | | | | | | | | | | | | | | | | | | | | | | | | | | | | | | | | | | | | | | | | | | | | | | | | | | | | | | | | | | | | | | | | | | | | | | | | | | | | | | | | | | | | | | | | | | | | | | | | | | | | | | | | | | |
| 選手1 | 石川 朔 | 3 | 大原 | | | | | | | | | | | | | | | | | | | | | | | | | | | | | | | | | | | | | | | | | | | | | | | | | | | | | | | | | | | | | | | | | | | | | | | | | | | | | | | | | | | | | | | | | | | | | | | | | | | | | | | | | | | | | | | | | | | | | | | | | | | | | | | | | | | |
| 選手2 | 山口 雄也 | 3 | 武里 | | | | | | | | | | | | | | | | | | | | | | | | | | | | | | | | | | | | | | | | | | | | | | | | | | | | | | | | | | | | | | | | | | | | | | | | | | | | | | | | | | | | | | | | | | | | | | | | | | | | | | | | | | | | | | | | | | | | | | | | | | | | | | | | | | | |
| 選手3 | 阿部 稀央人 | 2 | 松伏 | | | | | | | | | | | | | | | | | | | | | | | | | | | | | | | | | | | | | | | | | | | | | | | | | | | | | | | | | | | | | | | | | | | | | | | | | | | | | | | | | | | | | | | | | | | | | | | | | | | | | | | | | | | | | | | | | | | | | | | | | | | | | | | | | | | |
| 選手4 | 西村 光生 | 2 | 三郷北 | | | | | | | | | | | | | | | | | | | | | | | | | | | | | | | | | | | | | | | | | | | | | | | | | | | | | | | | | | | | | | | | | | | | | | | | | | | | | | | | | | | | | | | | | | | | | | | | | | | | | | | | | | | | | | | | | | | | | | | | | | | | | | | | | | | |
| 選手5 | 村山 元太 | 2 | 幸町二 | | | | | | | | | | | | | | | | | | | | | | | | | | | | | | | | | | | | | | | | | | | | | | | | | | | | | | | | | | | | | | | | | | | | | | | | | | | | | | | | | | | | | | | | | | | | | | | | | | | | | | | | | | | | | | | | | | | | | | | | | | | | | | | | | | | |
| 選手6 | 田中 虎太郎 | 1 | 松戸四 | | | | | | | | | | | | | | | | | | | | | | | | | | | | | | | | | | | | | | | | | | | | | | | | | | | | | | | | | | | | | | | | | | | | | | | | | | | | | | | | | | | | | | | | | | | | | | | | | | | | | | | | | | | | | | | | | | | | | | | | | | | | | | | | | | | |
| 選手7 | 伊吹 悠汰 | 1 | 東国分 | | | | | | | | | | | | | | | | | | | | | | | | | | | | | | | | | | | | | | | | | | | | | | | | | | | | | | | | | | | | | | | | | | | | | | | | | | | | | | | | | | | | | | | | | | | | | | | | | | | | | | | | | | | | | | | | | | | | | | | | | | | | | | | | | | | |
| マネージャー | 篠崎 竣 | 1 | 愛宕 | | | | | | | | | | | | | | | | | | | | | | | | | | | | | | | | | | | | | | | | | | | | | | | | | | | | | | | | | | | | | | | | | | | | | | | | | | | | | | | | | | | | | | | | | | | | | | | | | | | | | | | | | | | | | | | | | | | | | | | | | | | | | | | | | | | |
| 学校名 | 茂原北陵 | | | | | | | | | | | | | | | | | | | | | | | | | | | | | | | | | | | | | | | | | | | | | | | | | | | | | | | | | | | | | | | | | | | | | | | | | | | | | | | | | | | | | | | | | | | | | | | | | | | | | | | | | | | | | | | | | | | | | | | | | | | | | | | | | | | | | |
| 監督 | 内田 悟 | | | | | | | | | | | | | | | | | | | | | | | | | | | | | | | | | | | | | | | | | | | | | | | | | | | | | | | | | | | | | | | | | | | | | | | | | | | | | | | | | | | | | | | | | | | | | | | | | | | | | | | | | | | | | | | | | | | | | | | | | | | | | | | | | | | | | |
| コーチ | | 学年 | 出身中学 | | | | | | | | | | | | | | | | | | | | | | | | | | | | | | | | | | | | | | | | | | | | | | | | | | | | | | | | | | | | | | | | | | | | | | | | | | | | | | | | | | | | | | | | | | | | | | | | | | | | | | | | | | | | | | | | | | | | | | | | | | | | | | | | | | | |
| 選手1 | 永濱 遼 | 3 | ちはら台南 | | | | | | | | | | | | | | | | | | | | | | | | | | | | | | | | | | | | | | | | | | | | | | | | | | | | | | | | | | | | | | | | | | | | | | | | | | | | | | | | | | | | | | | | | | | | | | | | | | | | | | | | | | | | | | | | | | | | | | | | | | | | | | | | | | | |
| 選手2 | 高橋 雅史 | 2 | 誉田 | | | | | | | | | | | | | | | | | | | | | | | | | | | | | | | | | | | | | | | | | | | | | | | | | | | | | | | | | | | | | | | | | | | | | | | | | | | | | | | | | | | | | | | | | | | | | | | | | | | | | | | | | | | | | | | | | | | | | | | | | | | | | | | | | | | |
| 選手3 | 深山 奨太 | 2 | 長生 | | | | | | | | | | | | | | | | | | | | | | | | | | | | | | | | | | | | | | | | | | | | | | | | | | | | | | | | | | | | | | | | | | | | | | | | | | | | | | | | | | | | | | | | | | | | | | | | | | | | | | | | | | | | | | | | | | | | | | | | | | | | | | | | | | | |
| 選手4 | 山口 滯夢 | 2 | 長生 | | | | | | | | | | | | | | | | | | | | | | | | | | | | | | | | | | | | | | | | | | | | | | | | | | | | | | | | | | | | | | | | | | | | | | | | | | | | | | | | | | | | | | | | | | | | | | | | | | | | | | | | | | | | | | | | | | | | | | | | | | | | | | | | | | | |
| 選手5 | 森川 琳矢 | 2 | 真砂 | | | | | | | | | | | | | | | | | | | | | | | | | | | | | | | | | | | | | | | | | | | | | | | | | | | | | | | | | | | | | | | | | | | | | | | | | | | | | | | | | | | | | | | | | | | | | | | | | | | | | | | | | | | | | | | | | | | | | | | | | | | | | | | | | | | |
| 選手6 | 川崎 桓熙 | 1 | 土気南 | | | | | | | | | | | | | | | | | | | | | | | | | | | | | | | | | | | | | | | | | | | | | | | | | | | | | | | | | | | | | | | | | | | | | | | | | | | | | | | | | | | | | | | | | | | | | | | | | | | | | | | | | | | | | | | | | | | | | | | | | | | | | | | | | | | |
| 選手7 | 鈴木 龍斗 | 1 | 大網 | | | | | | | | | | | | | | | | | | | | | | | | | | | | | | | | | | | | | | | | | | | | | | | | | | | | | | | | | | | | | | | | | | | | | | | | | | | | | | | | | | | | | | | | | | | | | | | | | | | | | | | | | | | | | | | | | | | | | | | | | | | | | | | | | | | |
| マネージャー | | | | | | | | | | | | | | | | | | | | | | | | | | | | | | | | | | | | | | | | | | | | | | | | | | | | | | | | | | | | | | | | | | | | | | | | | | | | | | | | | | | | | | | | | | | | | | | | | | | | | | | | | | | | | | | | | | | | | | | | | | | | | | | | | | | | | | |

⑬

第5地区

| | | | |
|--------|-------|----|------|
| 学校名 | 千葉黎明 | | |
| 監督 | 清宮 丈裕 | | |
| コーチ | 斎藤 光広 | 学年 | 出身中学 |
| 選手1 | 小山 大地 | 3 | 富里南 |
| 選手2 | 吉川 湊 | 3 | 富里南 |
| 選手3 | 武山 道洸 | 3 | 富里 |
| 選手4 | 成毛 陸駆 | 2 | 四街道北 |
| 選手5 | 高山 空雅 | 2 | 富里 |
| 選手6 | 渡辺 琉功 | 2 | 富里南 |
| 選手7 | 吉岡 大輝 | 2 | 富里南 |
| マネージャー | 石毛 和幸 | 3 | 旭二 |

⑬

第7地区

| | | | |
|--------|-------|----|-------|
| 学校名 | 千葉商業 | | |
| 監督 | 高木 由紀 | | |
| コーチ | 川名 道雄 | 学年 | 出身中学 |
| 選手1 | 佐藤 翔太 | 3 | 辰巳台 |
| 選手2 | 武内 崇隼 | 3 | 旭 |
| 選手3 | 後藤 大輝 | 2 | 緑町 |
| 選手4 | 斉藤 蓮 | 2 | 誉田 |
| 選手5 | 西田 羽汰 | 2 | 辰巳台 |
| 選手6 | 奥村 遼 | 2 | 貝塚 |
| 選手7 | 山本 紘大 | 1 | 八幡 |
| マネージャー | 齋藤 了輝 | 3 | おゆみ野南 |

⑬

第7地区

| | | | |
|--------|-------|----|------|
| 学校名 | 千葉南 | | |
| 監督 | 美谷島 毅 | | |
| コーチ | 鈴木 雅也 | 学年 | 出身中学 |
| 選手1 | 宰川 大馳 | 3 | 有吉 |
| 選手2 | 金尾 快人 | 3 | 一宮 |
| 選手3 | 田口 倫 | 2 | 蘇我 |
| 選手4 | 井澤 陽向 | 2 | 幸町二 |
| 選手5 | 松本 陸来 | 2 | 大網 |
| 選手6 | 川上 寛人 | 2 | 大網 |
| 選手7 | 古川 聖悟 | 1 | 辰巳台 |
| マネージャー | 朝倉 俊慶 | 2 | 生浜 |

⑬

第8地区

| | | | |
|--------|-------|----|------|
| 学校名 | 市立千葉 | | |
| 監督 | 山田 航平 | | |
| コーチ | 元吉 勇人 | 学年 | 出身中学 |
| 選手1 | 小林 碧 | 3 | 八千代 |
| 選手2 | 岡田 侑大 | 3 | 轟町 |
| 選手3 | 飯田 晴人 | 3 | 高洲 |
| 選手4 | 小松 兼真 | 2 | 幸町二 |
| 選手5 | 堀越 諒大 | 2 | 大網 |
| 選手6 | 堀内 颯介 | 2 | 幸町二 |
| 選手7 | 川上 錬 | 1 | 緑町 |
| マネージャー | 荒井 勇輝 | 3 | 朝日ヶ丘 |

⑬

第8地区

| | | | |
|--------|--------|----|------|
| 学校名 | 幕張総合 | | |
| 監督 | 永田 和明 | | |
| コーチ | 山岸 拓夢 | 学年 | 出身中学 |
| 選手1 | 林 明良 | 3 | 柏四 |
| 選手2 | 小宮 颯斗 | 3 | 葛城 |
| 選手3 | 石井 啓太 | 3 | 土気南 |
| 選手4 | 中野 快誠 | 3 | 打瀬 |
| 選手5 | 伊部 碧人 | 3 | 山王 |
| 選手6 | 鈴木 陽大 | 2 | 大洲 |
| 選手7 | 木嶋 耕太郎 | 1 | 志津 |
| マネージャー | 後藤 仁 | 2 | 磯辺 |

⑬

第11地区

| | | | |
|--------|-------|----|------|
| 学校名 | 市立松戸 | | |
| 監督 | 山崎 賢吾 | | |
| コーチ | 豊島 脩平 | 学年 | 出身中学 |
| 選手1 | 堀 翔太 | 3 | 牧野原 |
| 選手2 | 木原 誠生 | 3 | 御滝 |
| 選手3 | 佃 直樹 | 3 | 松戸一 |
| 選手4 | 半間 海渡 | 3 | 和名ヶ谷 |
| 選手5 | 小池 駿陸 | 2 | 和名ヶ谷 |
| 選手6 | 前田 稜太 | 2 | 八木が谷 |
| 選手7 | 尾崎 煌雅 | 2 | 下貝塚 |
| マネージャー | 片平 碧斗 | 1 | 和名ヶ谷 |

⑬

第11地区

| | | | |
|--------|--------|----|------|
| 学校名 | 小金 | | |
| 監督 | 鈴木 翔太郎 | | |
| コーチ | 成松 勇輝 | 学年 | 出身中学 |
| 選手1 | 佐々 弘恒 | 3 | 野田二 |
| 選手2 | 大井川 颯悟 | 3 | 妙典 |
| 選手3 | 切山 孝介 | 3 | 妙典 |
| 選手4 | 熊倉 諒祐 | 3 | 常盤松 |
| 選手5 | 庄司 聖隆 | 3 | 取手第二 |
| 選手6 | 関 琢磨 | 3 | 流山南部 |
| 選手7 | 野口 湊 | 3 | 高洲 |
| マネージャー | 蔵田 湊 | 3 | 常盤松 |

学校名の上の○数字は、関東大会県予選の順位を表します。
(1位～4位は①～④、5位以降は⑧または⑩)

学校の名称について

このプログラムでは、以下のように学校名を略記している場合があります。ご了承ください。

- 1 学校名の末尾の「高等学校」を、「高校」と略記または省略。
- 2 県立高等学校の「千葉県立」または「千葉」を省略。
- 3 市立高等学校の市の名称を省略。
- 4 私立高等学校の正式名称の一部を省略。

監督・コーチ・選手一覧

女子団体

| ① 第11地区 | | | | ② 第7地区 | | | | ③ 第8地区 | | | |
|---------|-------------|----|--------|---------|--------|----|-------|----------|--------|----|-------|
| 学校名 | 西武台千葉 | | | 学校名 | 千葉明德 | | | 学校名 | 敬愛学園 | | |
| 監督 | 有川 友理奈 | | | 監督 | 間宮 亮 | | | 監督 | 香取 歩 | | |
| コーチ | 高瀬 秀雄 | 学年 | 出身中学 | コーチ | 渡邊 妃美子 | 学年 | 出身中学 | コーチ | 志子田 勝敏 | 学年 | 出身中学 |
| 選手1 | 田中 ひよ莉 | 3 | 西武台千葉 | 選手1 | 本井 舞鈴 | 3 | 千葉明德 | 選手1 | 山崎 ひかる | 3 | 松戸四 |
| 選手2 | 戸部 碧月 | 3 | 西武台千葉 | 選手2 | 菅原 柚花 | 3 | 千葉明德 | 選手2 | 水口 莉織 | 3 | 蘇我 |
| 選手3 | 草間 結 | 3 | 西武台千葉 | 選手3 | 藤本 花珠 | 3 | 千葉明德 | 選手3 | 山野辺 花 | 3 | 土 |
| 選手4 | 生井 穂乃果 | 3 | 西武台千葉 | 選手4 | 栗山 葵音 | 2 | おゆみ野南 | 選手4 | 大谷 莉央 | 3 | 海神 |
| 選手5 | 宮澤 ひなた | 3 | 西武台千葉 | 選手5 | 佐藤 羽琉 | 2 | 千葉明德 | 選手5 | 新井 里奈 | 2 | 磯辺 |
| 選手6 | 吉田 絢香 | 2 | 西武台千葉 | 選手6 | 秋山 紗輝 | 1 | 千葉明德 | 選手6 | 石川 七帆 | 2 | 小中台 |
| 選手7 | 沼田 妹子 | 2 | 武里 | 選手7 | 野口 唯奈 | 1 | 昭和学院 | 選手7 | 星野 萌花 | 2 | 逆井 |
| マネージャー | マイナキーミカジェシカ | 3 | 白山 | マネージャー | 山越 百萌 | 3 | 長柄 | マネージャー | 渡邊 愛美 | 3 | 東京・高砂 |
| ④ 第10地区 | | | | ⑧ 第7地区 | | | | ⑧ 第9地区 | | | |
| 学校名 | 昭和学院 | | | 学校名 | 千葉聖心 | | | 学校名 | 東葉 | | |
| 監督 | 落合 太一 | | | 監督 | 伊藤 明子 | | | 監督 | 石井 聖 | | |
| コーチ | 落合 久夫 | 学年 | 出身中学 | コーチ | 齋藤 康弘 | 学年 | 出身中学 | コーチ | 田中 俊祐 | 学年 | 出身中学 |
| 選手1 | 伊野 こはく | 3 | 昭和学院 | 選手1 | 吉野 果穂 | 3 | 大穴 | 選手1 | 永柄 蘭 | 3 | 御滝 |
| 選手2 | 柚木 咲良 | 3 | 昭和学院 | 選手2 | 佐藤 里菜 | 2 | 小中台 | 選手2 | 小林 愛花 | 3 | 海神 |
| 選手3 | 伊藤 さくら | 3 | 昭和学院 | 選手3 | 川崎 優羽 | 2 | 若松 | 選手3 | 中村 紗夜 | 3 | 栗ヶ沢 |
| 選手4 | 野口 怜奈 | 3 | 昭和学院 | 選手4 | 露崎 杏 | 1 | 長柄 | 選手4 | 湯川 真帆 | 3 | 鎌ヶ谷 |
| 選手5 | 渡邊 凜 | 2 | 栗ヶ沢 | 選手5 | 早川 穂 | 1 | 若松 | 選手5 | 濱田 光月 | 3 | 八木ヶ谷 |
| 選手6 | 畑中 彩花 | 2 | 昭和学院 | 選手6 | 岳 愛子 | 1 | 轟町 | 選手6 | 野田 華愛 | 2 | 千代田 |
| 選手7 | 内藤 羽菜 | 1 | 野田二 | 選手7 | 高橋 優花 | 1 | 幸町一 | 選手7 | 山口 心蒼 | 2 | 妙典 |
| マネージャー | 西 結衣 | 3 | 昭和学院 | マネージャー | 上條 優紀 | 1 | 習志野四 | マネージャー | 尾上 碧 | 1 | 新松戸南 |
| ⑧ 第12地区 | | | | ⑧ 第12地区 | | | | ⑩ 第1・2地区 | | | |
| 学校名 | 中央学院 | | | 学校名 | 柏の葉 | | | 学校名 | 君津 | | |
| 監督 | 白石 考史 | | | 監督 | 杉山 知史 | | | 監督 | 高橋 宏 | | |
| コーチ | 菅原 彩人 | 学年 | 出身中学 | コーチ | 酒井 伶 | 学年 | 出身中学 | コーチ | 竹腰 晃明 | 学年 | 出身中学 |
| 選手1 | 田代 咲良 | 3 | 城ノ内 | 選手1 | 高瀬 真凜 | 3 | 栗ヶ沢 | 選手1 | 廣瀬 七海 | 3 | 周西 |
| 選手2 | 小島 夕菜 | 3 | 野田二 | 選手2 | 阿部 和歌子 | 3 | 南流山 | 選手2 | 中島 恵菜 | 3 | 富津 |
| 選手3 | 池田 莓華 | 2 | 愛宕 | 選手3 | 石川 さくら | 3 | 栗ヶ沢 | 選手3 | 上野 優衣 | 2 | 周西 |
| 選手4 | 小島 七海 | 1 | 野田二 | 選手4 | 海野 優愛 | 3 | 野田一 | 選手4 | 小野 華蓮 | 2 | 周西南 |
| 選手5 | 谷山 咲月 | 1 | 城ノ内 | 選手5 | 賀曾利 和奏 | 2 | 常盤平 | 選手5 | 佐藤 杏菜 | 1 | 周西 |
| 選手6 | 橋本 和奏 | 1 | 東京家政学院 | 選手6 | 洲加本 悠 | 2 | 大原 | 選手6 | 垣谷 詩織 | 1 | 君津 |
| 選手7 | 中村 杏 | 1 | 蓮田南 | 選手7 | 吉田 芭那 | 1 | 桜台 | 選手7 | 川崎 葵衣 | 1 | 天羽 |
| マネージャー | 石井 満乃莉 | 2 | 萱田 | マネージャー | 鈴木 りな | 1 | 桜台 | マネージャー | 高浦 姫奈 | 3 | 昭和 |

⑬

第3地区

| | | | |
|--------|--------|----|------|
| 学校名 | 茂原 | | |
| 監督 | 安田 結貴 | | |
| コーチ | 長谷川 真 | 学年 | 出身中学 |
| 選手1 | 石塚 妃波 | 3 | 大網 |
| 選手2 | 佐々木 世莉 | 2 | 東金北 |
| 選手3 | 宮本 紗希 | 2 | 大網 |
| 選手4 | 村山 友彩 | 2 | 大網 |
| 選手5 | 岩城 つぼみ | 2 | 東金 |
| 選手6 | 佐久間 睦 | 3 | 茂原 |
| 選手7 | 浅岡 蒼空 | 2 | 長生 |
| マネージャー | 伊藤 夏那 | 2 | 富士見 |

⑬

第5地区

| | | | |
|--------|--------|----|------|
| 学校名 | 成田北 | | |
| 監督 | 川上 義孝 | | |
| コーチ | 藤崎 俊浩 | 学年 | 出身中学 |
| 選手1 | 小出 すず | 3 | 南山 |
| 選手2 | 岡 奈津希 | 3 | 遠山 |
| 選手3 | 石山 葉那 | 3 | 吾妻 |
| 選手4 | 香取 つばさ | 2 | 佐原 |
| 選手5 | 田本 ななみ | 2 | 小林 |
| 選手6 | 岡澤 那菜 | 2 | 佐原 |
| 選手7 | 金子 柚璃 | 2 | 志津 |
| マネージャー | 塩原 麗 | 2 | 滝野 |

⑬

第6地区

| | | | |
|--------|--------|----|------|
| 学校名 | 千葉敬愛 | | |
| 監督 | 増田 孝明 | | |
| コーチ | 金杉 元樹 | 学年 | 出身中学 |
| 選手1 | 渡邊 美遥 | 3 | 打瀬 |
| 選手2 | 鎌形 陽葵 | 3 | 貝塚 |
| 選手3 | 前田 海惺 | 1 | 葛城 |
| 選手4 | 永柄 華 | 1 | 御滝 |
| 選手5 | 遠藤 鈴月 | 1 | 蘇我 |
| 選手6 | 川崎 羽 | 1 | 小中台 |
| 選手7 | 土屋 こころ | 1 | 大網 |
| マネージャー | 小串 鼓花 | 2 | 幸町二 |

⑬

第8地区

| | | | |
|--------|-------|---|-------|
| 学校名 | 市立千葉 | | |
| 監督 | 元吉 勇人 | | |
| コーチ | 山田 航平 | | |
| 選手1 | 高梨 晴 | 3 | 生浜 |
| 選手2 | 山本 凜華 | 3 | 大網 |
| 選手3 | 安井 葵 | 3 | 有吉 |
| 選手4 | 松浦 由佳 | 2 | 有吉 |
| 選手5 | 富永 彩巴 | 2 | 小中台 |
| 選手6 | 岡 歩美 | 2 | 南山 |
| 選手7 | 佐藤 花菜 | 2 | さつきが丘 |
| マネージャー | 松永 祐奈 | 3 | 緑が丘 |

⑬

第9地区

| | | | |
|--------|--------|----|------|
| 学校名 | 鎌ヶ谷 | | |
| 監督 | 西田 勇太郎 | | |
| コーチ | 林 高広 | 学年 | 出身中学 |
| 選手1 | 佐藤 樹 | 3 | 逆井 |
| 選手2 | 伊藤 愛華 | 2 | 西の原 |
| 選手3 | 齋藤 四季 | 2 | 逆井 |
| 選手4 | 有澤 莉玖 | 2 | 八木が谷 |
| 選手5 | 竹内 心音 | 2 | 和名ヶ谷 |
| 選手6 | 岩佐 心々菜 | 2 | 市川一 |
| 選手7 | 酒井 藍子 | 1 | 土 |
| マネージャー | | | |

⑬

第11地区

| | | | |
|--------|--------|----|------|
| 学校名 | 松戸六実 | | |
| 監督 | 狛川 春香 | | |
| コーチ | 大槻 駿太 | 学年 | 出身中学 |
| 選手1 | 篠原 里緒 | 3 | 土 |
| 選手2 | 前田 凜優 | 3 | 柏南部 |
| 選手3 | 宮田 凪菜 | 3 | 松戸六 |
| 選手4 | 小林 恵実 | 3 | 鎌ヶ谷四 |
| 選手5 | 小谷 百合愛 | 3 | 栗ヶ沢 |
| 選手6 | 佐久間 凜音 | 2 | 逆井 |
| 選手7 | 渡来 葵 | 2 | 松戸四 |
| マネージャー | 高宮 彩衣 | 2 | 常盤平 |

⑬

第11地区

| | | | |
|--------|---------|----|------|
| 学校名 | 市立松戸 | | |
| 監督 | 豊島 脩平 | | |
| コーチ | 長谷川 龍之介 | 学年 | 出身中学 |
| 選手1 | 馬目 笑里 | 3 | 八木が谷 |
| 選手2 | 相田 萌那 | 3 | 松戸四 |
| 選手3 | 竹内 優杏 | 3 | 小金 |
| 選手4 | 宮本 結衣奈 | 3 | 八木が谷 |
| 選手5 | 小島 怜奈 | 3 | 逆井 |
| 選手6 | 佐々木 優芽 | 2 | 睦 |
| 選手7 | 戸井田 穂香 | 1 | 鎌ヶ谷五 |
| マネージャー | 大久保 実咲 | 2 | 常盤平 |

学校名の上の○数字は、関東大会県予選の順位を表します。
(1位～4位は①～④、5位以降は⑧または⑩)

学校の名称について

このプログラムでは、以下のように学校名を略記している場合があります。ご了承ください。

- 1 学校名の末尾の「高等学校」を、「高校」と略記または省略。
- 2 県立高等学校の「千葉県立」または「千葉」を省略。
- 3 市立高等学校の市の名称を省略。
- 4 私立高等学校の正式名称の一部を省略。

男子ダブルス

☆印は、推薦の選手を表します。

| 地区 | 順位 | 選手名 | 学年 | 所属校 | 出身中学 |
|-----|----|-----------------|----|--------|----------------|
| 1・2 | 1 | 椎野 絢護 和泉 柚月 | 3 | 木更津総合 | 生浜 西 |
| | 2 | 古川 颯真 宮里 幸音 | 2 | 木更津総合 | 轟町 大佐和 |
| | 3 | 小池 朝陽 飛ヶ谷 琥徹 | 3 | 木更津総合 | 茂原南 君津 |
| | 4 | 石橋 涼介 榎本 瞬輝 | 2 | 君津 | 周西 君津 |
| | 5 | 宇野 竜正 小林 夢斗 | 3 | 市原八幡 | 国分寺台西 誉田 |
| | 6 | 藤井 大翔 前田 愁 | 3 | 君津商業 | 富津 周西 |
| | 7 | 深澤 翔 秋山 峻汰 | 3 | 木更津総合 | こてはし台 生浜 |
| 3 | 1 | 森川 琳矢 鈴木 龍斗 | 2 | 茂原北陵 | 真砂 大綱 |
| | 2 | 伊藤 恭介 佐藤 友希 | 2 | 千葉学芸 | 八街南 八街南 |
| | 3 | 永濱 遼 高橋 雅史 | 3 | 茂原北陵 | ちはら台南 誉田 |
| 4 | 1 | 伊藤 泰希 飯倉 瑛士 | 3 | 市立銚子 | 飯岡 旭二 |
| | 2 | 遠藤 龍之介 高木 悠斗 | 3 | 銚子商業 | 東庄 東庄 |
| | 3 | 高橋 昂大 名雪 優斗 | 3 | 匝瑳 | 旭二 旭二 |
| 5 | 1 | 小泉 京平 佐々木 啓人 | 3 | 成田北 | 富里 八街 |
| | 2 | 小山 大地 吉川 湊 | 3 | 千葉黎明 | 富里南 富里南 |
| | 3 | 武山 道洸 石毛 和幸 | 3 | 千葉黎明 | 富里 旭二 |
| | 4 | 成毛 陸 土屋 怜史 | 2 | 千葉黎明 | 四街道北 富里南 |
| 6 | ☆1 | 富澤 将斗 寺山 涼太 | 2 | 千葉敬愛 | 御滝 辰巳台 |
| | 1 | 本多 優斗 佐々木 寛恭 | 3 | 千葉敬愛 | 海神 打瀬 |
| | 2 | 平野 匠透 小川 優 | 2 | 千葉敬愛 | 御滝 八幡 |
| | 3 | 榎本 悠暉 楠岡 琉生 | 2 | 千葉敬愛 | 高浜 四街道北 |
| | 4 | 今野 稜久 清水 宥良 | 2 | 千葉敬愛 | 滝野 小林 |
| | 4 | 今野 稜久 清水 宥良 | 1 | 千葉敬愛 | 滝野 小林 |
| 7 | 1 | 宰川 大馳 田口 倫 | 3 | 千葉南 | 有吉 蘇我 |
| | 2 | 金尾 快人 井澤 陽向 | 3 | 千葉南 | 一宮 幸町二 |
| | 3 | 西田 羽汰 斉藤 蓮 | 2 | 千葉商業 | 辰巳台 誉田 |
| | 4 | 高橋 七星 菊池 洵平 | 3 | 若松 | 大椎 越智 |
| 8 | ☆1 | 川崎 翔太 南 朔弥 | 3 | 敬愛学園 | 若松 一宮 |
| | 1 | 安藤 煌獅 後路 航汰 | 2 | 敬愛学園 | 山王 御滝 |
| | 2 | 鷲谷 悠希 小川 大翔 | 3 | 敬愛学園 | 宮城・南吉成 鎌ヶ谷三 |
| | 3 | 島田 瞬斗 山本 航駕 | 1 | 敬愛学園 | 四街道北 御滝 |
| | 4 | 益子 航 植村 仁 | 3 | 昭和学院秀英 | 昭和学院秀英 花園 |
| | 5 | 林 明良 小宮 颯斗 | 3 | 幕張総合 | 柏四 葛城 |

| 地区 | 順位 | 選手名 | 学年 | 所属校 | 出身中学 |
|----|-----------------|------------------|-----------|--------------|-----------------|
| 9 | 1 | 皿谷 創 岩下 慶一郎 | 3 | 東葉 | 堀江 金ヶ作 |
| | 2 | 村山 陸仁 柿本 蒼空 | 3 | 学館船橋 | 八木ヶ谷 南山 |
| | 3 | 飯沼 隆成 酒井 功生 | 3 | 千葉日本大学第一 | 千葉日大一 八木が谷 |
| | 4 | 石井 太陽 山田 晴駆 | 2 | 鎌ヶ谷 | 鎌ヶ谷三 滝野 |
| | 5 | 小川 翔 吉村 健吾 | 2 | 東葉 | 二宮 小金 |
| | 6 | 小園 紘史 濱田 眞陽乃 | 2 | 東葉 | 幸町二 高谷 |
| 10 | ☆1 | 松岡 佑 吉田 春馬 | 2 | 昭和学院 | 昭和学院 昭和学院 |
| | 1 | 湯川 瑛大 西尾 風雅 | 1 | 昭和学院 | 鎌ヶ谷三 昭和学院 |
| | 2 | 藤波 龍仁 伊藤 碧大 | 3 | 昭和学院 | 昭和学院 龍ヶ崎城ノ内 |
| | 3 | 北村 潤恭 古谷 太一 | 2 | 昭和学院 | 本田 佃 |
| | 4 | 鈴木 煌虎 竹内 康 | 3 | 昭和学院 | 昭和学院 昭和学院 |
| 11 | ☆1 | 弓削 綾登 永沢 祥吾 | 3 | 西武台千葉 | 聖ウルスラ学院英智 武里 |
| | ☆2 | 田代 温大 宗像 瞬輝 | 3 | 西武台千葉 | 西武台千葉 西武台千葉 |
| | ☆3 | 石塚 優太朗 藤井 優之介 | 3 | 西武台千葉 | 西武台千葉 日進 |
| 12 | 1 | 古谷 悠人 川名 星瑠 | 2 | 西武台千葉 | 西武台千葉 御滝 |
| | 2 | 橋本 瑛太 大沢 紬稀 | 1 | 西武台千葉 | 西武台千葉 西武台千葉 |
| | 3 | 二ノ宮 悠喜 戸村 光希 | 3 | 西武台千葉 | 西武台千葉 西武台千葉 |
| | 4 | 大貫 翔 深野 弘竜 | 1 | 西武台千葉 | 西武台千葉 青柳 |
| | 5 | 徳永 成海 大口 勇人 | 3 | 松戸六実 | 八木が谷 野田二 |
| | 6 | 前島 恵人 栗原 遼人 | 3 | 松戸六実 | 松戸四 鎌ヶ谷三 |
| | 7 | 堀 翔太 前田 稜太 | 3 | 市立松戸 | 牧野原 八木が谷 |
| 12 | ☆1 | 石川 朔 山口 雄也 | 3 | 中央学院 | 大原 武里 |
| | ☆2 | 西村 光生 阿部 稀央人 | 2 | 中央学院 | 三郷北 松伏 |
| | 1 | 藤木 琉太 津守 翔敬 | 3 | 東葛飾 | 流山南部 小金 |
| | 2 | 若井 志彦 寺田 康誠 | 3 | 柏南 | 滝野 滝野 |
| | 3 | 石毛 滉大 西川 陸 | 3 | 柏南 | 滝野 滝野 |
| | 4 | 田中 虎太郎 篠崎 竣 | 1 | 中央学院 | 松戸四 愛宕 |
| | 5 | カーン 宇丸 川崎 煉太郎 | 3 | 柏南 | 小金 西原 |
| | 6 | 伊吹 悠汰 田中 颯樹 | 1 | 中央学院 | 東国分 河原塚 |
| 7 | 日暮 晟也 古屋 綾真 | 3 | 日本体育大学柏 | 白山 田中 | |
| 8 | 佐々木 晃汰 山田 陽太 | 3 | 流通経済大学付属柏 | 和名ヶ谷 鎌ヶ谷三 | |

女子ダブルス

☆印は、推薦の選手を表します。

| 地区 | 順位 | 選手名 | 学年 | 所属校 | 出身中学 |
|-----|----|-----------------|----|-------|--------------|
| 1・2 | 1 | 森田 真帆 出口 美咲 | 2 | 木更津総合 | 一宮 君津 |
| | 2 | 鈴木 天音 末政 美空 | 2 | 木更津総合 | 富津 八重原 |
| | 3 | 露崎 有 高橋 心美 | 3 | 木更津総合 | 長柄 南総 |
| | 4 | 廣瀬 七海 中島 恵菜 | 3 | 君津 | 周西 富津 |
| | 5 | 吉賀 麗流 福原 莉奈 | 2 | 木更津総合 | 周西南 畑沢 |
| | 6 | 佐藤 杏菜 垣谷 詩織 | 1 | 君津 | 周西 君津 |
| 3 | 1 | 石塚 妃波 佐々木 世莉 | 3 | 茂原 | 大網 東金北 |
| | 2 | 宮本 紗希 村山 友彩 | 2 | 茂原 | 大網 大網 |
| | 4 | 石毛 花歩 木村 滯奈 | 3 | 市立銚子 | 旭二 銚子 |
| 4 | 1 | 小瀬 衣菜 堀内 優心 | 3 | 佐原 | 波崎四 潮来一 |
| | 2 | 高木 ももか 平津 友梨 | 3 | 市立銚子 | 海上 銚子 |
| | 3 | 小出 すず 香取 つばさ | 3 | 成田北 | 南山 佐原 |
| 5 | 2 | 鈴木 絢女 小柳 実桜 | 3 | 成田国際 | 八街 山王 |
| | 3 | 原嶋 心愛 若林 聖奈 | 3 | 佐倉西 | 佐倉東 遠山 |
| | 4 | 岡 奈津希 田本 ななみ | 3 | 成田北 | 遠山 小林 |
| | 5 | 石山 菜那 金子 柚璃 | 3 | 成田北 | 吾妻 佐原 |
| | ☆1 | 渡邊 美遥 鎌形 陽葵 | 3 | 千葉敬愛 | 打瀬 貝塚 |
| 6 | 1 | 前田 海惺 永柄 華 | 1 | 千葉敬愛 | 葛城 御滝 |
| | 2 | 土屋 ころろ 中山 惺賀 | 1 | 千葉敬愛 | 大網 富里 |
| | 3 | 遠藤 鈴月 川崎 羽 | 1 | 千葉敬愛 | 蘇我 小中台 |
| | 4 | 小串 鼓花 山田 明日香 | 2 | 千葉敬愛 | 幸町二 千城台西 |
| 7 | ☆1 | 本井 舞鈴 菅原 柚花 | 3 | 千葉明德 | 千葉明德 千葉明德 |
| | ☆2 | 藤本 花珠 佐藤 羽琉 | 3 | 千葉明德 | 千葉明德 千葉明德 |
| | 1 | 秋山 紗輝 野口 唯奈 | 1 | 千葉明德 | 千葉明德 昭和学院 |
| | 2 | 栗山 葵音 青木 優羽 | 2 | 千葉明德 | おゆみ野南 千種 |
| | 3 | 佐藤 里菜 川崎 優羽 | 2 | 千葉聖心 | 小中台 若松 |
| | 4 | 吉野 果穂 露崎 杏 | 3 | 千葉聖心 | 大穴 長柄 |
| | ☆1 | 水口 莉織 山野辺 花 | 3 | 敬愛学園 | 蘇我 土 |
| | 1 | 山崎 ひかる 新井 里奈 | 3 | 敬愛学園 | 松戸四 磯辺 |
| 8 | 2 | 石川 七帆 星野 萌花 | 2 | 敬愛学園 | 小中台 逆井 |
| | 3 | 山本 凜華 安井 葵 | 3 | 市立千葉 | 大網 有吉 |
| | 4 | 大谷 莉央 大谷 菜穂 | 3 | 敬愛学園 | 海神 海神 |

| 地区 | 順位 | 選手名 | 学年 | 所属校 | 出身中学 |
|----|----|------------------|----------------|---------|----------------|
| 8 | 5 | 松浦 由佳 岡 歩美 | 2 | 市立千葉 | 有吉 南山 |
| | 6 | 高梨 晴 三石 優月 | 3 | 市立千葉 | 生浜 稲毛 |
| 9 | 1 | 永柄 蘭 中村 紗夜 | 3 | 東葉 | 御滝 栗ヶ沢 |
| | 2 | 野田 華愛 山口 心蒼 | 2 | 東葉 | 千代田 妙典 |
| | 3 | 湯川 真帆 尾上 碧 | 3 | 東葉 | 鎌ヶ谷 新松戸南 |
| | 4 | 小林 愛花 濱田 光月 | 3 | 東葉 | 海神 八木ヶ谷 |
| | 5 | 上田 帆乃佳 大日向 美咲 | 3 | 県立船橋 | 西の原 松戸二 |
| | 6 | 大野 早結 中橋 歩花 | 2 | 薬園台 | 桜台 大洲 |
| 10 | 1 | 渡邊 凜 畑中 彩花 | 2 | 昭和学院 | 栗ヶ沢 昭和学院 |
| | 2 | 柚木 咲良 伊藤 さくら | 3 | 昭和学院 | 昭和学院 昭和学院 |
| | 3 | 野口 怜奈 内藤 羽菜 | 1 | 昭和学院 | 野田二 昭和学院 |
| | 4 | 伊野 こはく 西 結衣 | 3 | 昭和学院 | 昭和学院 昭和学院 |
| | 5 | 近藤 愛桜 山岸 来海 | 3 | 市川東 | 市川七 妙典 |
| | 6 | 中村 心結 吉富 夏葉子 | 3 | 市川東 | 木刈 市川一 |
| 11 | ☆1 | 草間 結 生井 穂乃果 | 3 | 西武台千葉 | 西武台千葉 西武台千葉 |
| | ☆2 | 戸部 碧月 田中 ひよ莉 | 3 | 西武台千葉 | 西武台千葉 西武台千葉 |
| | ☆3 | 今村 柊香 今井 美花 | 2 | 西武台千葉 | 西武台千葉 西武台千葉 |
| | ☆4 | 吉田 絢香 沼田 妹子 | 2 | 西武台千葉 | 西武台千葉 武里 |
| | 1 | 平山 愛唯 村山 星羅 | 1 | 西武台千葉 | 西武台千葉 西武台千葉 |
| | 2 | 宮澤 ひなた 舟木 陽菜 | 3 | 西武台千葉 | 西武台千葉 西武台千葉 |
| | 3 | 竹内 優杏 宮本 結衣奈 | 3 | 市立松戸 | 小金 八木が谷 |
| | 4 | 前田 凜優 宮田 凜菜 | 3 | 松戸六実 | 柏南部 松戸六 |
| | 5 | 篠原 里緒 佐久間 凜音 | 3 | 松戸六実 | 土 逆井 |
| | 6 | 小谷 百合愛 高宮 彩衣 | 3 | 松戸六実 | 栗ヶ沢 常盤平 |
| | 12 | 1 | 小島 夕菜 小島 七海 | 3 | 中央学院 |
| 2 | | 小田代 咲良 谷山 咲月 | 3 | 中央学院 | 城ノ内 城ノ内 |
| 3 | | 池田 莓華 後藤 明芭 | 2 | 中央学院 | 愛宕 我孫子 |
| 4 | | 橋本 和奏 中村 杏 | 1 | 中央学院 | 東京家政学院 蓮田南 |
| 5 | | 石川 さくら 海野 優愛 | 3 | 柏の葉 | 栗ヶ沢 野田一 |
| 6 | | 坂本 夏海 高橋 茉央 | 3 | 日本体育大学柏 | 大山口 松戸二 |
| 7 | | 矢谷 祐子 由利 月乃 | 3 | 麗澤 | 大佐和 小金 |
| 8 | | 役田 恵來 双木 空衣蘭 | 2 | 市立柏 | 八木 田中 |

男子シングルス

☆印は、推薦の選手を表します。

| 地区 | 順位 | 選手名 | 学年 | 所属校 | 出身中学 |
|-----|-------|--------|------|---------|------------|
| 1・2 | 1 | 古川 颯真 | 2 | 木更津総合 | 轟町 |
| | 2 | 椎野 絢護 | 3 | 木更津総合 | 生浜 |
| | 3 | 和泉 柚月 | 3 | 木更津総合 | 周西 |
| | 4 | 飛ヶ谷 琥徹 | 2 | 木更津総合 | 君津 |
| | 5 | 藤井 大翔 | 3 | 君津商業 | 富津 |
| | 6 | 石橋 涼介 | 2 | 君津 | 周西 |
| | 7 | 橋守 堅翔 | 3 | 君津商業 | 金田 |
| 3 | 1 | 鈴木 龍翔 | 2 | 茂原樟陽 | 越智 |
| | 2 | 永濱 遼 | 3 | 茂原北陵 | ちはら台南 |
| | 3 | 伊藤 恭介 | 2 | 千葉学芸 | 八街南 |
| 4 | 1 | 遠藤 龍之介 | 3 | 銚子商業 | 東庄 |
| | 2 | 菅井 悠斗 | 3 | 小見川 | 小見川 |
| | 3 | 飯倉 瑛士 | 2 | 市立銚子 | 旭二 |
| | 4 | 芝田 賢心 | 2 | 市立銚子 | 旭二 |
| 5 | 1 | 佐々木 啓人 | 3 | 成田北 | 八街 |
| | 2 | 武山 道洸 | 3 | 千葉黎明 | 富里 |
| | 3 | 吉川 湊 | 3 | 千葉黎明 | 富里南 |
| | 4 | 粟飯原 龍馬 | 3 | 佐倉西 | 志津 |
| 6 | 1 | 寺山 涼太 | 2 | 千葉敬愛 | 辰巳台 |
| | 2 | 富澤 将斗 | 2 | 千葉敬愛 | 御滝 |
| | 3 | 清水 有良 | 1 | 千葉敬愛 | 小林 |
| | 4 | 佐々木 寛恭 | 3 | 千葉敬愛 | 打瀬 |
| 7 | 1 | 後藤 大輝 | 2 | 千葉商業 | 緑町 |
| | 2 | 田口 倫 | 2 | 千葉南 | 蘇我 |
| | 3 | 千原 龍郎 | 2 | 千葉明德 | 有吉 |
| 8 | 1 | 安藤 煌獅 | 2 | 敬愛学園 | 山王 |
| | 2 | 川崎 翔太 | 3 | 敬愛学園 | 若松 |
| | 3 | 小林 碧 | 3 | 市立千葉 | 八千代 |
| | 4 | 岡田 侑大 | 3 | 市立千葉 | 轟町 |
| | 5 | 益子 航 | 3 | 昭和学院秀英 | 昭和学院秀英 |
| 9 | 1 | 皿谷 創 | 3 | 東葉 | 堀江 |
| | 2 | 柿本 蒼空 | 1 | 学館船橋 | 南山 |
| | 3 | 村山 陸仁 | 3 | 学館船橋 | 八木ヶ谷 |
| | 4 | 小川 翔亜 | 2 | 東葉 | 二宮 |
| | 5 | 吉村 健吾 | 2 | 東葉 | 小金 |
| | 6 | 小園 紘史 | 2 | 東葉 | 幸町二 |
| 10 | 1 | 湯川 瑛大 | 1 | 昭和学院 | 鎌ヶ谷三 |
| | 2 | 伊藤 碧大 | 1 | 昭和学院 | 龍ヶ崎城ノ内 |
| | 3 | 松岡 佑 | 2 | 昭和学院 | 昭和学院 |
| | 4 | 西尾 風雅 | 1 | 昭和学院 | 昭和学院 |
| | 5 | 佐藤 柊希 | 3 | 国分 | 松戸二 |
| 11 | ☆1 | 弓削 綾登 | 3 | 西武台千葉 | 聖カトリック学院英智 |
| | ☆2 | 古谷 悠人 | 2 | 西武台千葉 | 西武台千葉 |
| | ☆3 | 永沢 祥吾 | 3 | 西武台千葉 | 武里 |
| | ☆4 | 石塚 優太郎 | 3 | 西武台千葉 | 西武台千葉 |
| | ☆5 | 田代 温大 | 3 | 西武台千葉 | 西武台千葉 |
| | ☆6 | 藤井 優之介 | 3 | 西武台千葉 | 日進 |
| | ☆7 | 宗像 瞬輝 | 3 | 西武台千葉 | 西武台千葉 |
| | 1 | 橋本 瑛太 | 1 | 西武台千葉 | 西武台千葉 |
| | 2 | 大沢 紘稀 | 1 | 西武台千葉 | 西武台千葉 |
| | 3 | 戸村 光希 | 2 | 西武台千葉 | 西武台千葉 |
| | 4 | 川名 星瑠 | 2 | 西武台千葉 | 御滝 |
| 5 | 佐々 弘恒 | 3 | 小金 | 野田二 | |
| 6 | 大口 勇人 | 1 | 松戸六実 | 野田二 | |
| 7 | 徳永 成海 | 3 | 松戸六実 | 八木が谷 | |
| 8 | 関 琢磨 | 3 | 小金 | 流山南部 | |
| 12 | ☆1 | 石川 朔 | 3 | 中央学院 | 大原 |
| | 1 | 山口 雄也 | 3 | 中央学院 | 武里 |
| | 2 | 西村 光生 | 3 | 中央学院 | 三郷北 |
| | 3 | 津守 翔敬 | 2 | 東葛飾 | 小金 |
| | 4 | 阿部 稀央人 | 2 | 中央学院 | 松伏 |
| | 5 | 藤木 琉太 | 3 | 東葛飾 | 流山南部 |
| | 6 | 毎床 優斗 | 3 | 日本体育大学柏 | 市川五 |
| 7 | 西川 陸 | 3 | 柏南 | 滝野 | |

女子シングルス

☆印は、推薦の選手を表します。

| 地区 | 順位 | 選手名 | 学年 | 所属校 | 出身中学 |
|-----|----|--------|----|---------|-------|
| 1・2 | 1 | 佐藤 杏菜 | 1 | 君津 | 周西 |
| | 2 | 宇佐美 香子 | 2 | 東海大市原望洋 | 蘇我 |
| | 3 | 森田 真帆 | 2 | 木更津総合 | 一宮 |
| | 4 | 出口 美咲 | 2 | 木更津総合 | 君津 |
| | 5 | 中島 恵菜 | 3 | 君津 | 富津 |
| | 6 | 田口 志瑛来 | 3 | 姉崎 | 千種 |
| | 7 | 若狭 有香 | 3 | 姉崎 | 昭和 |
| 3 | 1 | 佐々木 世莉 | 2 | 茂原 | 東金北 |
| | 2 | 石塚 妃波 | 3 | 茂原 | 大網 |
| | 3 | 石田 紗那 | 3 | 成東 | 大網 |
| 4 | 1 | 石毛 花歩 | 3 | 市立銚子 | 旭二 |
| | 2 | 佐藤 涼花 | 1 | 市立銚子 | 東庄 |
| | 3 | 木村 滯奈 | 3 | 市立銚子 | 銚子 |
| | 4 | 星野 千華 | 3 | 市立銚子 | 銚子 |
| 5 | 1 | 鈴木 絢女 | 3 | 成田国際 | 八街 |
| | 2 | 山田 風花 | 2 | 成田国際 | 成田 |
| | 3 | 香取 つばさ | 2 | 成田北 | 佐原 |
| | 4 | 田本 ななみ | 2 | 成田北 | 小林 |
| 6 | 1 | 鎌形 陽葵 | 3 | 千葉敬愛 | 貝塚 |
| | 2 | 渡邊 美遙 | 3 | 千葉敬愛 | 打瀬 |
| | 3 | 前田 海惺 | 1 | 千葉敬愛 | 葛城 |
| 7 | ☆1 | 菅原 柚花 | 3 | 千葉明德 | 千葉明德 |
| | ☆2 | 藤本 花珠 | 3 | 千葉明德 | 千葉明德 |
| | 1 | 本井 舞鈴 | 3 | 千葉明德 | 千葉明德 |
| | 2 | 佐藤 羽琉 | 3 | 千葉明德 | 千葉明德 |
| 8 | 3 | 秋山 紗輝 | 1 | 千葉明德 | 千葉明德 |
| | 4 | 野口 唯奈 | 1 | 千葉明德 | 昭和学院 |
| | 1 | 新井 里奈 | 2 | 敬愛学園 | 磯辺 |
| | 2 | 石川 七帆 | 2 | 敬愛学園 | 小中台 |
| 9 | 3 | 山崎 ひかる | 3 | 敬愛学園 | 松戸四 |
| | 4 | 山野辺 花 | 3 | 敬愛学園 | 土 |
| | 5 | 松浦 由佳 | 2 | 市立千葉 | 有吉 |
| | 1 | 永柄 蘭 | 3 | 東葉 | 御滝 |
| | 2 | 酒井 藍子 | 1 | 鎌ヶ谷 | 土 |
| 10 | 3 | 山口 心蒼 | 2 | 東葉 | 妙典 |
| | 4 | 湯川 真帆 | 3 | 東葉 | 鎌ヶ谷 |
| | 5 | 中村 紗夜 | 3 | 東葉 | 栗ヶ沢 |
| | 6 | 伊藤 愛華 | 2 | 鎌ヶ谷 | 西の原 |
| | 1 | 畑中 彩花 | 2 | 昭和学院 | 昭和学院 |
| | 2 | 渡邊 凜 | 2 | 昭和学院 | 栗ヶ沢 |
| 11 | 3 | 柚木 咲良 | 3 | 昭和学院 | 昭和学院 |
| | 4 | 伊藤 さくら | 3 | 昭和学院 | 昭和学院 |
| | 5 | 近藤 愛桜 | 3 | 市川東 | 市川七 |
| | 6 | 中村 心結 | 3 | 市川東 | 木刈 |
| | ☆1 | 田中 ひよ莉 | 3 | 西武台千葉 | 西武台千葉 |
| | ☆2 | 戸部 碧月 | 3 | 西武台千葉 | 西武台千葉 |
| 12 | ☆3 | 沼田 妹子 | 2 | 西武台千葉 | 武里 |
| | ☆4 | 生井 穂乃果 | 3 | 西武台千葉 | 西武台千葉 |
| | ☆5 | 吉田 絢香 | 2 | 西武台千葉 | 西武台千葉 |
| | ☆6 | 今井 美花 | 2 | 西武台千葉 | 西武台千葉 |
| | 1 | 香田 菜々美 | 1 | 西武台千葉 | 西武台千葉 |
| | 2 | 今村 柊香 | 2 | 西武台千葉 | 西武台千葉 |
| | 3 | 草間 結 | 3 | 西武台千葉 | 西武台千葉 |
| 12 | 4 | 宮澤 ひなた | 3 | 西武台千葉 | 西武台千葉 |
| | 5 | 前田 凜優 | 3 | 松戸六実 | 柏南部 |
| | 6 | 佐久間 凜音 | 2 | 松戸六実 | 逆井 |
| | 7 | 峯島 陽菜 | 3 | 野田中央 | 野田二 |
| | 1 | 小島 七海 | 1 | 中央学院 | 野田二 |
| | 2 | 谷山 咲月 | 1 | 中央学院 | 城ノ内 |
| | 3 | 池田 苺華 | 2 | 中央学院 | 愛宕 |
| 12 | 4 | 田代 咲良 | 3 | 中央学院 | 城ノ内 |
| | 5 | 北野 満豊 | 3 | 県立柏 | 豊四季 |
| | 6 | 海野 優愛 | 3 | 柏の葉 | 野田一 |
| | 7 | 高橋 礼 | 3 | 東葛飾 | 小金 |