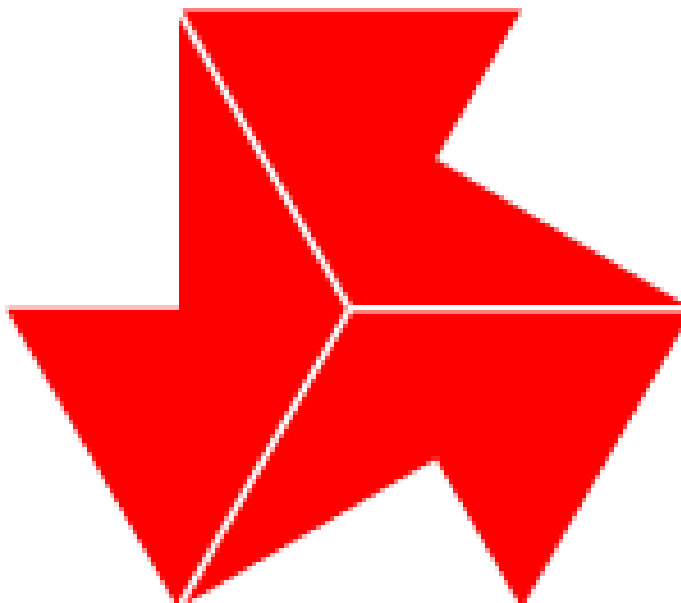


# 令和7年度 千葉県高等学校新人バドミントン大会



## 期 日

令和7年11月11日（火）・14日（金）・18日（火）・19日（水）

## 会 場

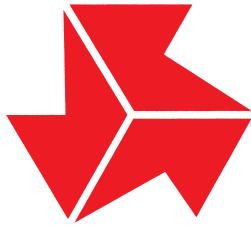
- |        |           |                     |                  |
|--------|-----------|---------------------|------------------|
| 11月11日 | 男子団体      | 茂原市民体育館             | （茂原市道表1番地）       |
|        | 女子団体      | 佐倉市民体育館             | （佐倉市宮小路町3番地）     |
| 11月14日 | 男子団体      | YohaSアリーナ～本能に、感動を。～ | （千葉市中央区弁天4-1-2）  |
|        | 女子団体      | JFE体育館              | （千葉市中央区南町1-3-1）  |
| 11月18日 | 男子個人ダブルス  | 船橋市運動公園体育館          | （船橋市夏見台6-4-1）    |
|        | 女子個人ダブルス  | 八日市場ドーム             | （匝瑳市八日市場ハ793番地1） |
| 11月19日 | 男子個人シングルス | JFE体育館              | （千葉市中央区南町1-3-1）  |
|        | 女子個人シングルス | 八日市場ドーム             | （匝瑳市八日市場ハ793番地1） |

## 主 催

千葉県高等学校体育連盟      千葉県教育委員会      千葉県バドミントン協会

## 主 管

千葉県高等学校体育連盟バドミントン専門部      <https://chiba-hs-badminton.jp/>



## 高等学校体育連盟マーク

高体連のマークはドイツ語の三つのKを組み合わせたもので色彩は若人の情熱を示している。

三つのKは、力(KRAFT)

技(KUNST)

明朗な精神(KLARHEIT)

を意味するものである。

## 高体連の歌

全国高等学校体育連盟制定  
増田文雄 作詞  
小松清 作曲

澁刺と ♩=104

*mf*

あけゆく おおぞら あかねのあさのひ ああ

*mf* *poco legato*

おぐこころは さやかにはれて ともにかた

*mf non legato*

くみきた えゆく いのちはつら つい

*f* *ff*

きあがる ともよいざ つどいな

*mf* *f*

ん こた いれん こた いれん われらわか し

### 高体連の歌

あけゆく 大空 (一)

あかねの 朝の陽

仰ぐこころは さやかに晴れて

ともに肩組み 鍛えゆく

生命はつらつ 意気あがる

友よいざつどいなん

高体連 高体連 われら若し

さみどり萌えたつ (二)

希望の この土

しかと踏みしめ 大気に伸ばす

この手 この脚 躍進の

ちから溢れて 血はおどる

友よいざつどいなん

高体連 高体連 われら若し

世紀の ひかりは (三)

野山に 波路に

うた声たかく こだまとひびき

たぬまゆ努力 技を練る

行方ほまれの花かおる

友よいざつどいなん

高体連 高体連 われら若し

# 令和7年度千葉県高等学校新人バドミントン大会 要項

- 1 主催 千葉県高等学校体育連盟 千葉県教育委員会 千葉県バドミントン協会
- 2 主管 千葉県高等学校体育連盟バドミントン専門部
- 3 趣旨 次年度にそなえて、1・2年生の技術の向上を図り、併せて相互の親睦を深める。
- 4 期日 令和7年11月11日(火)・14日(金)・18日(火)・19日(水)
- 5 会場 11月11日 男子団体-茂原市民体育館(茂原市道表1番地)  
女子団体-佐倉市民体育館(佐倉市宮小路町3番地)  
11月14日 男子団体-YohaSアリーナ ~本能に、感動を。~(千葉市中央区弁天4-1-2)  
女子団体-JFE体育館(千葉市中央区南町1-3-1)  
11月18日 男子個人ダブルス-船橋市運動公園体育館(船橋市夏見台6-4-1)  
女子個人ダブルス-八日市場ドーム(匝瑳市八日市場ハ793番地1)  
11月19日 男子個人シングルス-JFE体育館(千葉市中央区南町1-3-1)  
女子個人シングルス-八日市場ドーム(匝瑳市八日市場ハ793番地1)
- 6 競技内容 (1) 団体戦(男・女各学校対抗)個人戦(男・女各ダブルス・シングルス)をトーナメント戦方式により行う。  
また3位決定戦も行う。  
(2) 団体戦の編成は5~7名でダブルス2組・シングルス3名で試合を行い、その順序は第1ダブルス・第2ダブルス・第1シングルス・第2シングルス・第3シングルの順序で実施し3ポイント先取とする。なお、第1シングルスはダブルスとは兼ねられない。  
(3) 成績上位の個人シングルス4名、個人ダブルス4組は関東選抜大会の千葉県代表とする。ただし、関東選抜大会には各学校2名・2組までの出場となるため順位戦を行うことがある。また、ベスト8の団体は次年度関東予選、個人は総体の推薦とする。
- 7 参加資格 (1) 総合体育大会の成績により推薦された選手と地区予選を通過したチーム及び選手であること。  
(2) 千葉県高等学校体育連盟加盟校の生徒で、在学する学校長の承認を必要とする。  
(3) 年令は平成19年4月2日以降に生まれた者とする。ただし、同一競技2回までとし、同一学年での出場は1回に限る。  
(4) チーム編成において、全日制課程・定時制課程・通信制課程の生徒による混成は認めない。ただし、同一校に全日制課程と三部制定時制課程が併置され、日常的に全・定合同による部活動として位置づけられ活動している場合は、特例として県内大会に限り混成を認めることがある。  
(5) 転校・転籍後6カ月未満の者は参加を認めない。(外国人留学生もこれに準ずる)ただし、一家転住等やむを得ない場合は、千葉県高等学校体育連盟会長の許可があればこの限りではない。  
(6) 以下の場合に限り、複数校合同チームの大会参加を認める。  
統廃合対象校による合同チーム(ただし、統廃合完了前の2年間に限る)
- 8 参加資格の特例 (1) 上記7の(2)に定める生徒以外で、(3)~(5)の大会参加資格を満たし、且つ千葉県高等学校体育連盟会長が認めた生徒について、<別途に定める規程>に従い大会参加を認める。  
(2) 上記7の(3)の但し書きについては、学年の区分を設けない課程に在籍する生徒の出場は、同一競技2回限りとする。  
<大会参加資格の別途に定める規程>  
<1> 学校教育法第72条、第115条、第124条及び第134条の学校に在学し、千葉県高等学校体育連盟会長に参加を認められた生徒であること。  
<2> 以下の条件を具備すること。  
(A) 大会参加を認める条件  
a. (公財)全国高等学校体育連盟及び千葉県高等学校体育連盟の目的及び永年にわたる活動を理解し、それを尊重すること。  
b. 参加を希望する専修学校及び各種学校にあっては、学齢、就業年限ともに高等学校と一致していること。また、連携校の生徒による混成は認めない。  
c. 各学校にあっては、地区予選会及び一次予選会から出場が認められ、千葉県高等学校新人大会及び全国選抜大会・関東選抜大会への出場条件が満たされていること。  
d. 各学校にあっては、部活動が教育活動の一環として、日常継続的に責任ある顧問教員の指導のもとに適切に行われており、活動時間等が高等学校に比べて著しく均衡を失することなく、運営が適切であること。  
(B) 大会参加に際し守るべき条件  
a. 大会要項を遵守し、競技種目大会申合せ事項等に従うとともに、大会の円滑な運営に協力すること。  
b. 大会参加に際しては、責任ある教員が引率するとともに、万一の事故の発生に備えて傷害・賠償責任保険に加入しておくなど万全の事故対策を講じておくこと。  
c. 大会開催に要する経費については、応分の負担をすること。
- 9 参加制限(外国人留学生の扱いは以下のとおりとする)出場枠を設けている専門部のみ。  
(1) 学校教育法第1条に規定する高等学校に卒業を目的として入学している生徒であること。  
(2) 在籍校が千葉県高等学校体育連盟に加盟していること。  
(3) 年令は、4月1日現在、18歳未満の者とする。  
(4) 短期留学生は除く。  
(5) 人数については、専門部ごとの制限を遵守すること。
- 10 表彰 団体・個人1位~3位までに賞状を授与する。
- 11 申込期日・申込先 令和7年11月4日(火)各地区主任まで
- 12 組合会議 令和7年11月5日(水)9時30分~
- 13 その他 シャトルは2回戦まで、1種検定球を持ち寄りとする。

## ※個人情報の取り扱いに関して

大会参加に際して提供される個人情報は本大会活動に利用するものとし、これ以外の目的に利用することはありません。(詳しくは、「千葉県高等学校体育連盟主催大会参加における個人情報及び肖像権に関わる取り扱いについて」をご参照ください。)

千葉県高等学校体育連盟主催大会における  
個人情報及び肖像権に関わる取り扱いについて

千葉県高等学校体育連盟

千葉県高等学校体育連盟は、大会参加申込書を通じて取得される個人情報及び肖像権の取り扱いに関して以下のとおり対応します。

- 1 参加申込書に記載された個人情報の取り扱い
  - (1) 大会プログラムに掲載されます。
  - (2) 競技会場内でアナウンス等により紹介されることがあります。
  - (3) 競技会場内外の掲示板等に掲載されることがあります。
- 2 競技結果（記録）等の取り扱い
  - (1) 各種目専門部の報道・記録係を通じて公開されます。
  - (2) 認められた報道機関等により、新聞・雑誌及び関連ホームページ等で公開されることがあります。
  - (3) 大会プログラム掲載の個人情報とともに、本連盟が作成するホームページ等で公開され、また年報等に掲載されることがあります。
  - (4) 新記録、優勝及び上位入賞結果（記録）等は、次年度以降のプログラムに掲載されることがあります。
- 3 肖像権に関する取り扱い
  - (1) 認められた報道機関等が撮影した写真が、新聞・雑誌・報告書及び関連ホームページ等で公開されることがあります。
  - (2) 認められた報道機関等が撮影した映像が中継または録画放映されることがあります。また、DVD等に編集され、配布されることがあります。
  - (3) このほか、千葉県高等学校体育連盟の許可にもとづき、記念写真等が販売されることがあります。
- 4 各種目専門部としての対応について
  - (1) 取得した個人情報を上記利用目的以外に使用することはありません。
  - (2) 参加申込書の提出により、上記取り扱いに関するご承諾をいただいたものとして対応します。
  - (3) 個人情報等の掲載または公開等に関してのご質問は、千葉県高等学校体育連盟事務局までご連絡ください。

連絡先・問い合わせ

千葉県高等学校体育連盟

TEL 043-252-1691

FAX 043-252-1842

[ 大会役員 ]

名誉会長	杉野可愛	遠藤隆	
会長	津田亘彦		
副会長	白鳥寿	岩波永	前田啓一
	遠藤英宏	石井航太郎	
大会委員長	榎枝孝洋		
大会副委員長	麻野貴宏	福本泰之	飯田武司
大会委員	戸谷芳雄	吉田千代子	平野安男
	宮川明		

[ 競技役員 ]

競技役員長	福本泰之		
競技審判部長	飯田武司		
	(男子)	(女子)	
競技審判副部長	花房淳	美谷島毅	
競技主任	佐々木真人	香取歩	
審判主任	鈴木敏充	萩野谷祥	
総務係	野村愛	今野裕太	岩田勲
	斎藤信人	丸山碧衣	岩田朋
	豊島脩平	木村仁祥	串戸広弥
	玉谷純基	宮川明	大谷哲也
			山岸拓夢
審判係	本道修平	大槻駿太	
主審	佐藤柊	伊藤雄剛	
	上野博晶	落合太一	
進行係	大竹秀美	高橋勇也	
記録係	森裕樹	白石考史	石川友治
会場・シャトル係	清宮丈裕	泉水雄登	
報道係	森貴紀	高柳幸哉	
補助員	茂原樟陽高校	成田北高校	成田国際高校
(順不同)	一宮商業高校	中央学院高校	千葉明德高校
	茂原北陵高校	千葉聖心高校	千葉南高校
	千葉商業高校	市立銚子高校	匝瑳高校
	東葉高校		
	東京学館船橋高校		

## 日程および会場

### 11月11日（火）

- 男子団体 ー茂原市民体育館（茂原市道表1番地）  
女子団体 ー佐倉市民体育館（佐倉市宮小路町3番地）
- ・開会式、諸連絡等
  - ・学校対抗戦（団体）第1日 試合番号1～24

### 11月14日（金）

- 男子団体 ーYohaSアリーナ ～本能に、感動を。～（千葉市中央区弁天4-1-2）  
女子団体 ーJFE体育館（千葉市中央区南町1-3-1）
- ・学校対抗戦（団体）第2日 試合番号25～40
  - ・表彰式

### 11月18日（火）

- 男子個人ダブルスー船橋市運動公園体育館（船橋市夏見台6-4-1）  
女子個人ダブルスー八日市場ドーム（匝瑳市八日市場ハ793番地1）
- ・個人対抗ダブルス 試合番号1～64
  - ・表彰式

### 11月19日（水）

- 男子個人シングルスーJFE体育館（千葉市中央区南町1-3-1）  
女子個人シングルスー八日市場ドーム（匝瑳市八日市場ハ793番地1）・諸連絡
- ・個人対抗シングルス 試合番号1～64
  - ・表彰式、閉会宣言

※ 本大会の個人戦は関東選抜大会の予選を兼ねています。試合結果によっては代表決定戦を行う場合があります、その際に組合せの再抽選を行うことがあります。御了承ください。

## 連絡事項

- 1 会場への直接のお問合せは御遠慮ください。
- 2 試合結果は、千葉県高体連バドミントン専門部のホームページに掲載されます。

<https://chiba-hs-badminton.jp/>

## 新人大会栄光の跡（過去5年間）

### 男子団体

	優勝	準優勝	第3位	
令和2年度	西武台千葉高校	敬愛学園高校	中央学院高校	千葉敬愛高校
令和3年度	西武台千葉高校	敬愛学園高校	中央学院高校	千葉敬愛高校
令和4年度	敬愛学園高校	千葉敬愛高校	松戸六美高校	市原八幡高校
令和5年度	千葉敬愛高校	敬愛学園高校	西武台千葉高校	東洋高校
令和6年度	西武台千葉高校	千葉敬愛高校	中央学院高校	敬愛学園高校
令和7年度				

### 男子個人ダブルス

	優勝	準優勝	第3位	
令和2年度	二宮 彬裕 (西武台千葉) 宮脇 大輝	中川 創太 (西武台千葉) 沼田 和真	奥村 尚弘 (敬愛学園) 山田 翔	高橋 桜雅 (昭和学院) 土屋 聡史
令和3年度	林 顕吾 (中央学院) 尾身 倭人	峯島颯一郎 (中央学院) 根本 大誠	梅村 尚希 (敬愛学園) 妹尾 一冴	伊藤 鳳翔 (敬愛学園) 丹羽 輝
令和4年度	野澤 快斗 (千葉敬愛) 永柄 豪	大八木 奏終 (敬愛学園) 森 颯大	秋本 啓太 (敬愛学園) 井上 拓翔	平尾 遼芽 (松戸六美) 沼端 達也
令和5年度	弓削 綾登 (西武台千葉) 宗像 瞬輝	石塚 優太朗 (西武台千葉) 藤井 優之介	大橋 拓真 (西武台千葉) 中水 翔太	石川 朔 (中央学院) 山口 雄也
令和6年度	弓削 綾登 (西武台千葉) 永沢 祥吾	田代 温大 (西武台千葉) 宗像 瞬輝	石塚 優太朗 (西武台千葉) 藤井 優之介	石川 朔 (中央学院) 山口 雄也
令和7年度				

### 男子個人シングルス

	優勝	準優勝	第3位	
令和2年度	二宮 彬裕 (西武台千葉)	岩城 慎 (中央学院)	宮脇 大輝 (西武台千葉)	中田 大地 (西武台千葉)
令和3年度	林 顕吾 (中央学院)	山口 紘輝 (西武台千葉)	大八木 奏終 (敬愛学園)	井上 拓翔 (敬愛学園)
令和4年度	井上 拓翔 (敬愛学園)	大八木 奏終 (敬愛学園)	秋本 啓太 (敬愛学園)	永柄 豪 (千葉敬愛)
令和5年度	弓削 綾登 (西武台千葉)	永柄 豪 (千葉敬愛)	西尾 和馬 (千葉敬愛)	永沢 祥吾 (西武台千葉)
令和6年度	弓削 綾登 (西武台千葉)	古谷 悠人 (西武台千葉)	永沢 祥吾 (西武台千葉)	石塚 優太朗 (西武台千葉)
令和7年度				

### 女子団体

	優勝	準優勝	第3位	
令和2年度	西武台千葉高校	千葉敬愛高校	昭和学院高校	松戸国際高校
令和3年度	西武台千葉高校	千葉敬愛高校	千葉明德高校	敬愛学園高校
令和4年度	西武台千葉高校	千葉敬愛高校	千葉明德高校	敬愛学園高校
令和5年度	西武台千葉高校	千葉敬愛高校	敬愛学園高校	千葉明德高校
令和6年度	西武台千葉高校	千葉明德高校	千葉敬愛高校	敬愛学園高校
令和7年度				

### 女子個人ダブルス

	優勝	準優勝	第3位	
令和2年度	飛川 遥 (西武台千葉) 岡本 萌奈未	木下 紗良 (西武台千葉) 杉山 凜	榎本 友里彩 (西武台千葉) 長沼 美海	中野 円佳 (千葉敬愛) 富田 梨未
令和3年度	岡本 萌奈未 (西武台千葉) 竹澤 みなみ	長沼 美海 (西武台千葉) 榎本 友里彩	鈴木 春花 (西武台千葉) 黒川 璃子	今村 汐里 (西武台千葉) 藤田 希瑠々
令和4年度	竹澤 みなみ (西武台千葉) 黒川 璃子	佐久間 琴未 (千葉敬愛) 岩井 理香	富田 希咲 (千葉明德) 長島 花音	寺山 ほのか (袖ヶ浦) 篠原 瑠奈
令和5年度	宮本 妃菜 (西武台千葉) 細井 優花	草間 結 (西武台千葉) 生井 穂乃果	戸部 碧月 (西武台千葉) 田中 ひよ莉	眞鍋 柚 (千葉敬愛) 渡邊 美遥
令和6年度	草間 結 (西武台千葉) 生井 穂乃果	田中 ひよ莉 (西武台千葉) 戸部 碧月	本井 舞鈴 (千葉明德) 菅原 柚花	今村 柊香 (西武台千葉) 今井 美花
令和7年度				

### 女子個人シングルス

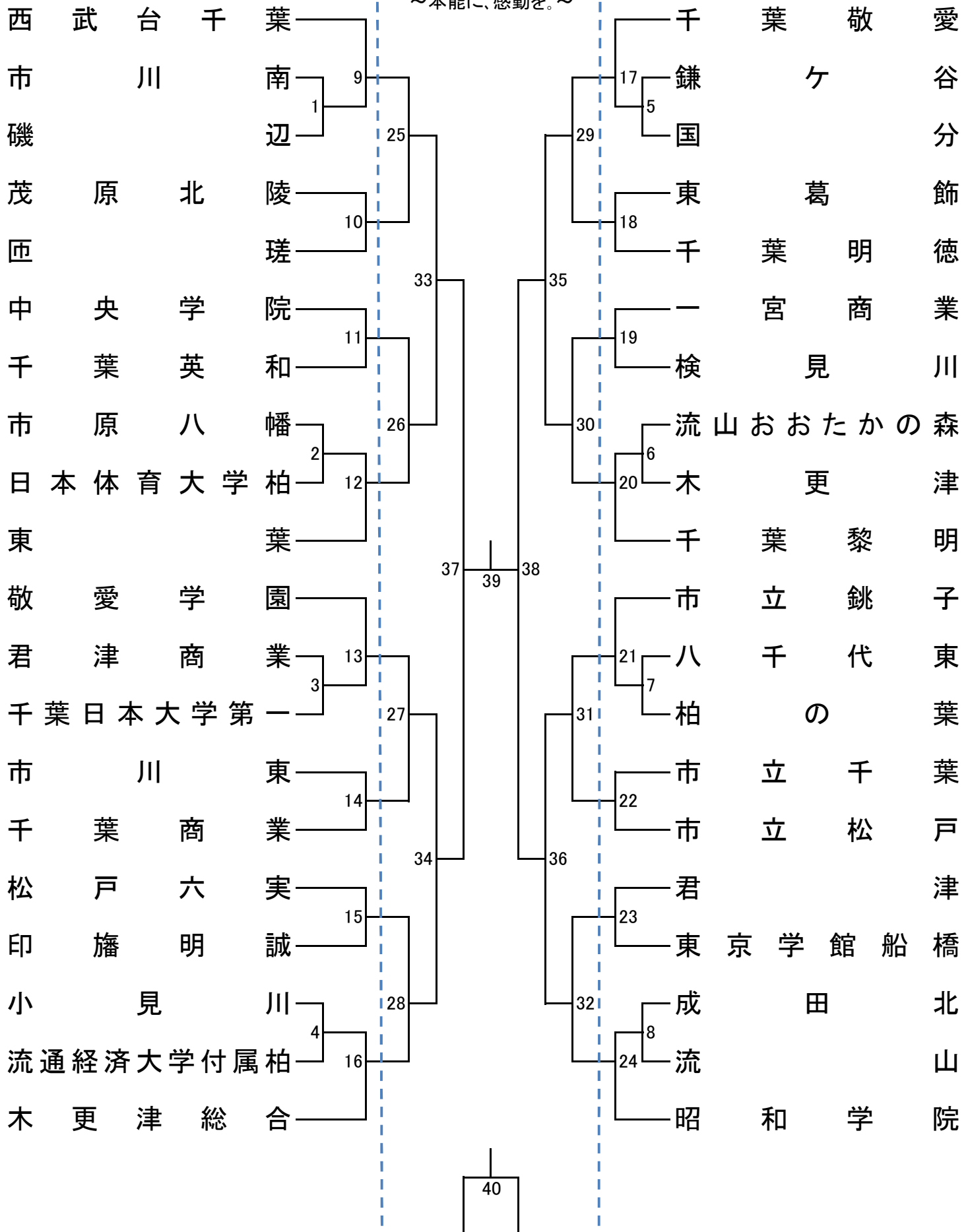
	優勝	準優勝	第3位	
令和2年度	岡本 萌奈未 (西武台千葉)	杉山 凜 (西武台千葉)	飛川 遥 (西武台千葉)	白川 遥菜 (敬愛学園)
令和3年度	岡本 萌奈未 (西武台千葉)	竹澤 みなみ (西武台千葉)	林 咲空 (千葉敬愛)	黒川 璃子 (西武台千葉)
令和4年度	竹澤 みなみ (西武台千葉)	佐久間 琴未 (千葉敬愛)	黒川 璃子 (西武台千葉)	寺山 ほのか (袖ヶ浦)
令和5年度	田中 ひよ莉 (西武台千葉)	眞鍋 柚 (千葉敬愛)	岩井 理香 (千葉敬愛)	永柄 蘭 (東葉)
令和6年度	田中 ひよ莉 (西武台千葉)	戸部 碧月 (西武台千葉)	菅原 柚花 (千葉明德)	沼田 妹子 (西武台千葉)
令和7年度				

# 男子団体(BT)

11月11日(火) 茂原市民体育館

11月14日(金)  
YohaS7アリーナ  
～本能に、感動を。～

11月11日(火) 茂原市民体育館

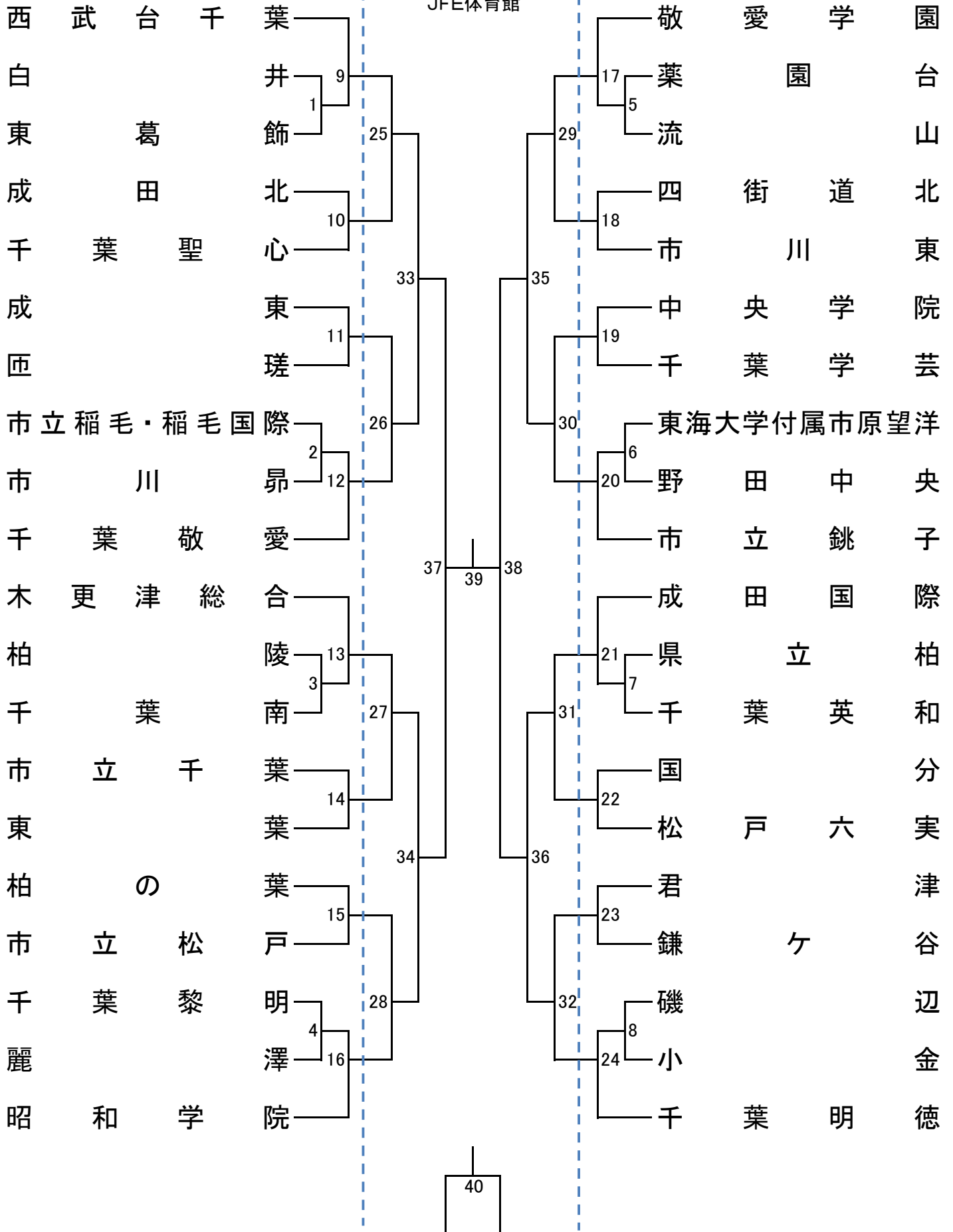


# 女子団体(GT)

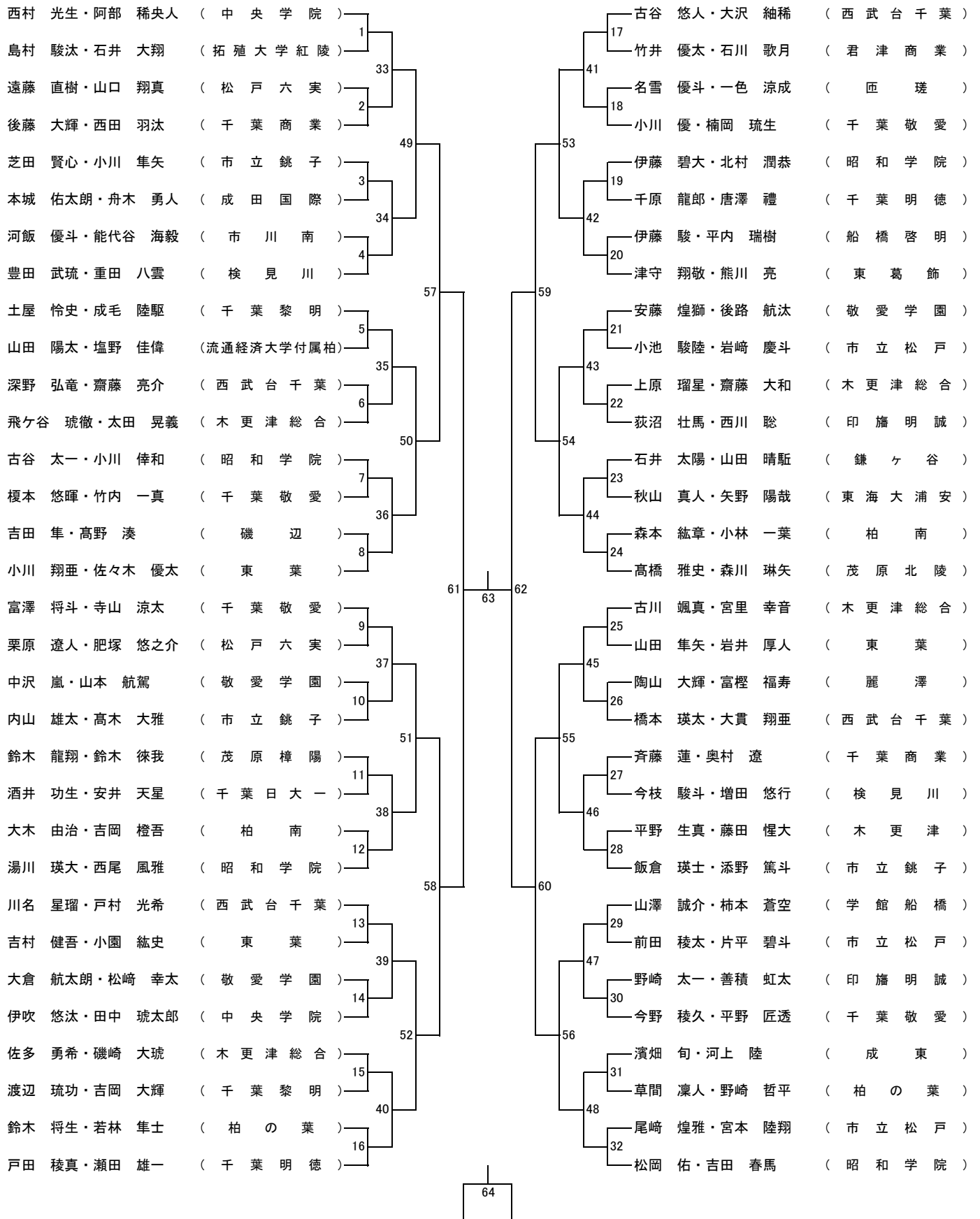
11月11日(火) 佐倉市民体育館

11月14日(金)  
JFE体育館

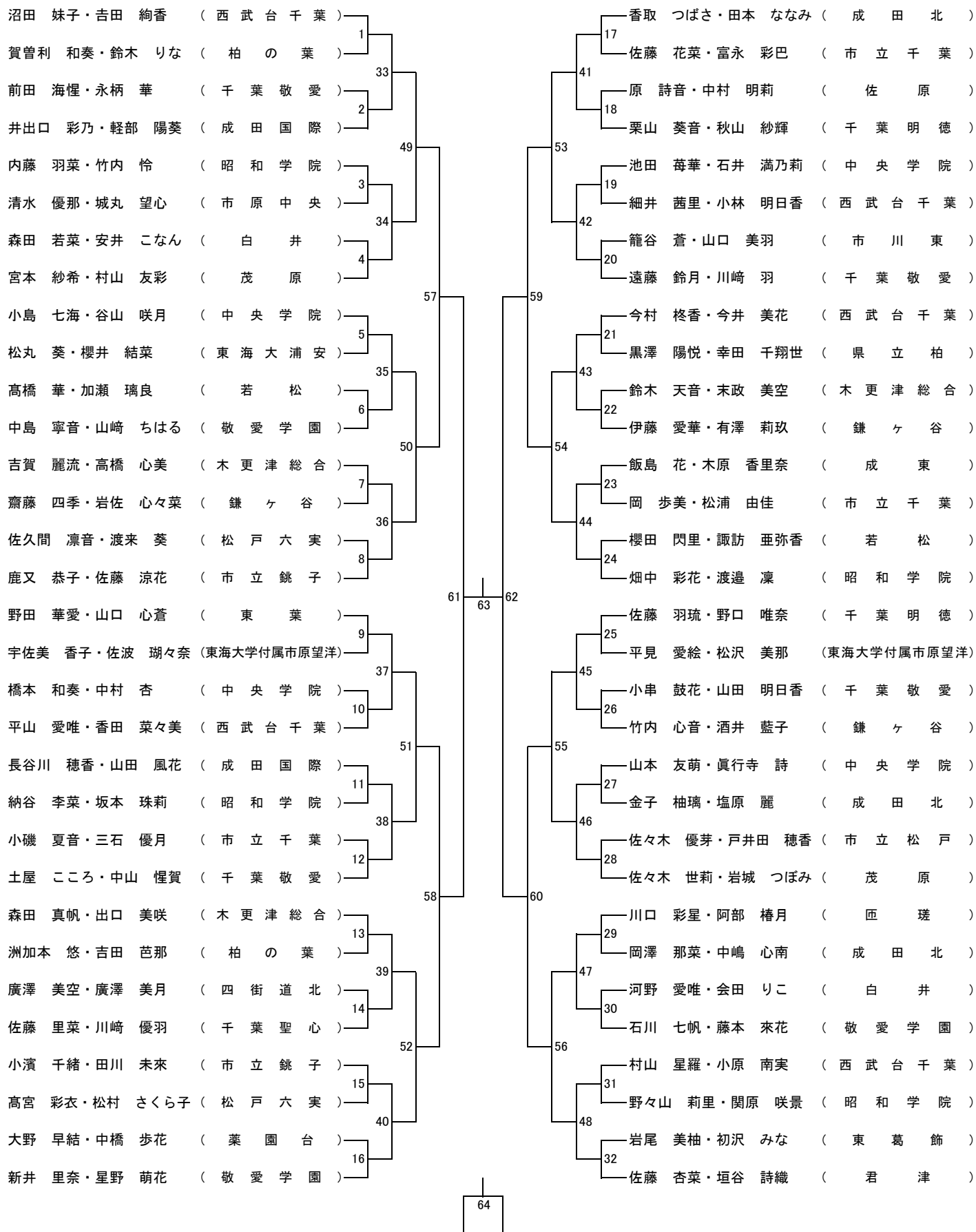
11月11日(火) 佐倉市民体育館



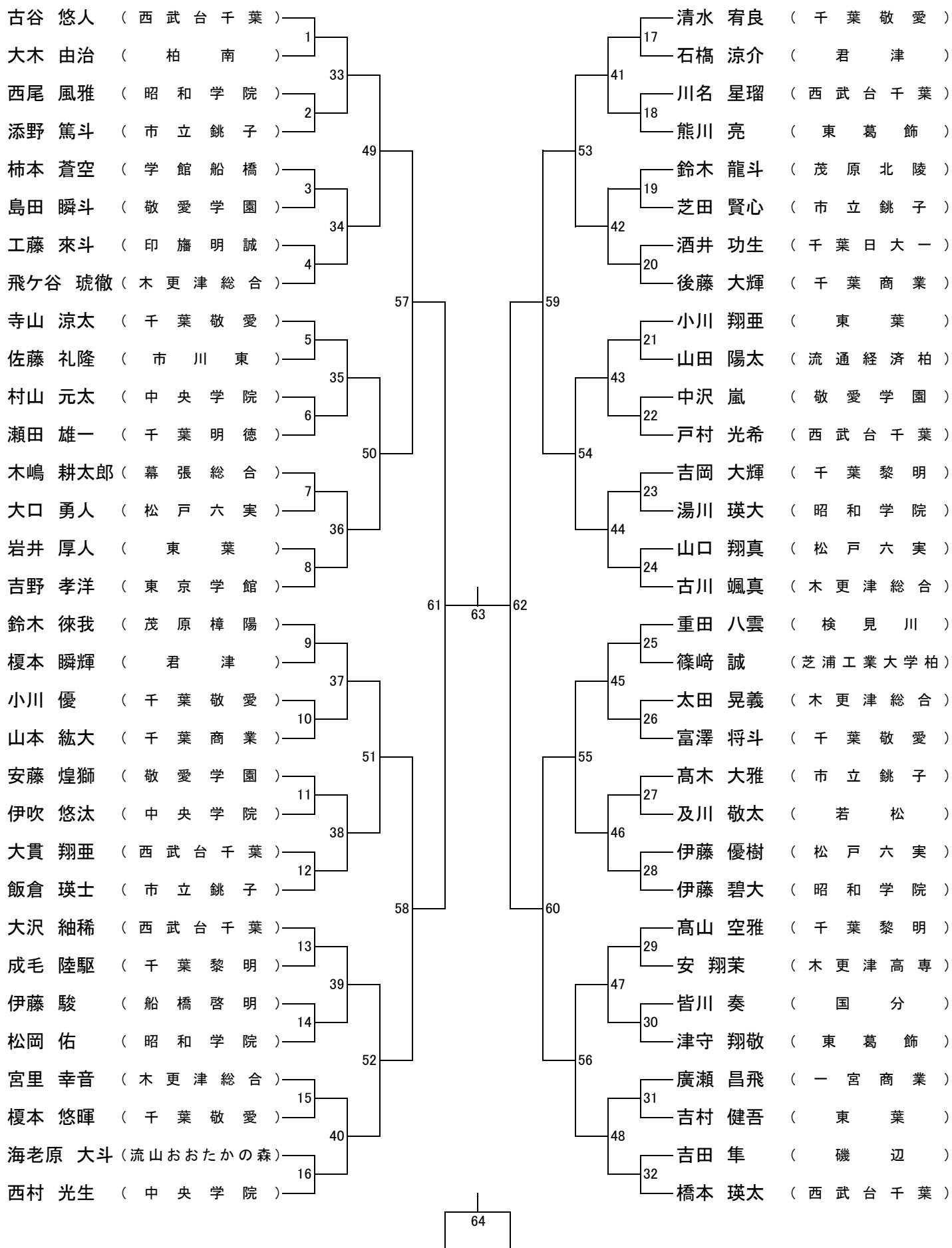
# 男子ダブルス(BD)



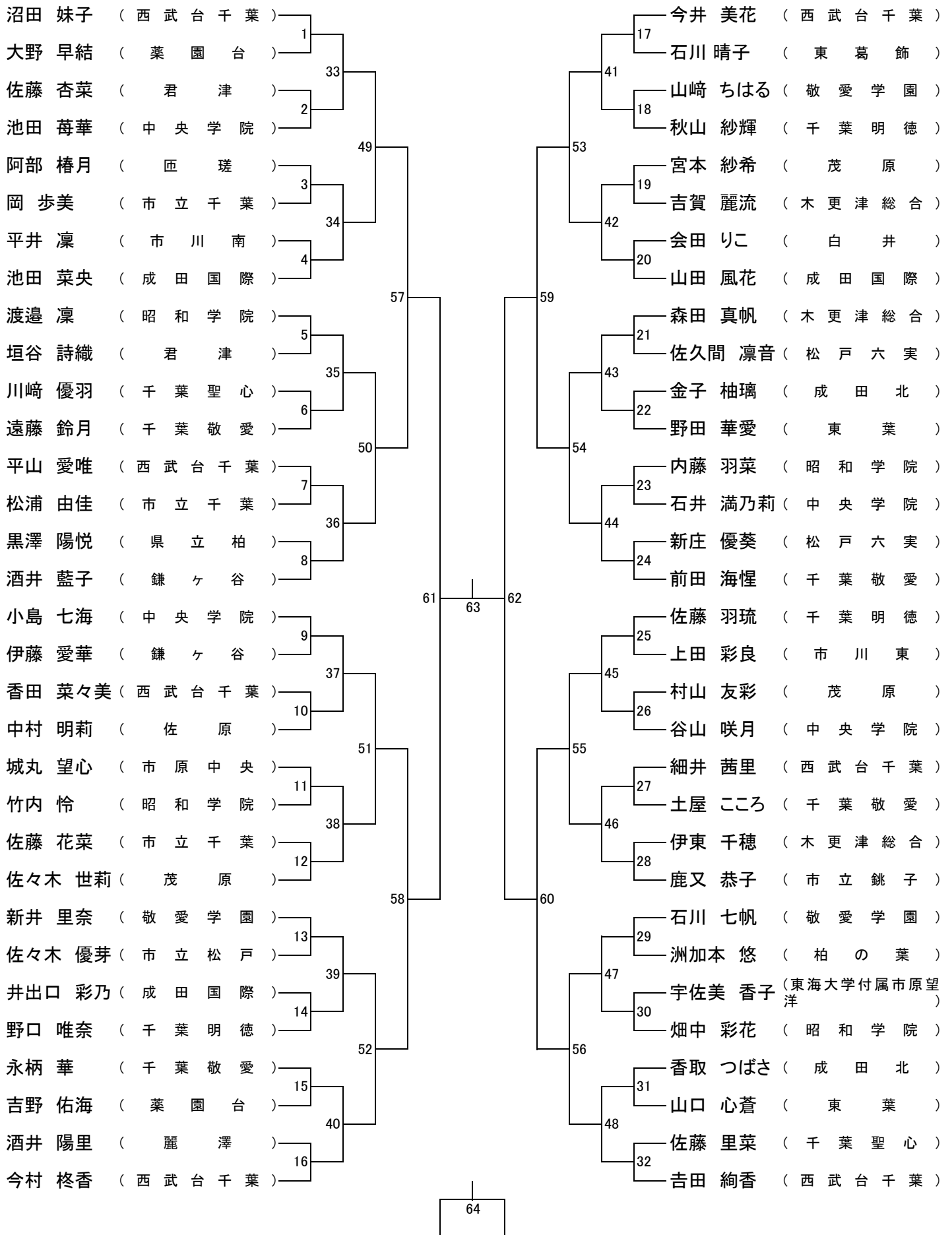
# 女子ダブルス(GD)



# 男子シングルス(BS)



# 女子シングルス(GS)



## タイムテーブル

11月11日(火) 男子団体 茂原市民体育館

11月11日(火) 女子団体 佐倉市民体育館

時間\コート	1	2	3	4	5	6	7	8
9:15   ~17:00	開会式・諸連絡							
	BT-1 GT-1	2	3	4	5	6	7	8
	9 ~							24

11月14日(金) 男子団体 Yohasアリーナ~本能に、感動を。~

時間\コート	1	2	3	4	5	6	7	8	9	10	
9:15     ~17:00	諸連絡										
	BT-25					26		27		28	
	29			~				36			
	37					38					
	39					40					
	表彰式										

11月14日(金) 女子団体 JFE体育館

時間\コート	1	2	3	4	5	6	7	8
9:15     ~17:00	諸連絡							
	GT-25		26		27		28	
	29			~			36	
	37					38		
	39					40		
	表彰式							

※ 進行の都合上、複数のコートに試合を展開することがあります。また、試合番号を前後してコールすることがあります。

11月18日(火) 男子個人ダブルス 船橋市運動公園体育館

時間\コート	1	2	3	4	5	6	7	8	9	10	11	12
9:15     ~17:00	諸連絡											
	BD-1	2	3	4	5	6	7	8	9	10	11	12
	13 ~											60
	61						62					
	63						64					
	表彰式											

11月18日(火) 女子個人ダブルス 八日市場ドーム

11月19日(水) 男子個人シングルス JFE体育館

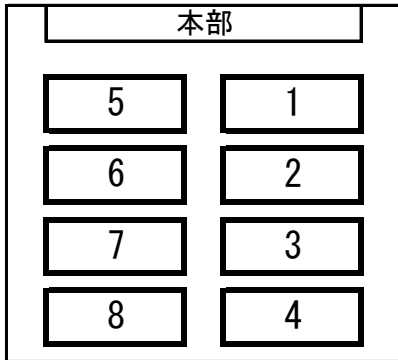
11月19日(水) 女子個人シングルス 八日市場ドーム

時間\コート	1	2	3	4	5	6	7	8
9:15八日市場ドーム 8:45 JFE体育館    ~17:00	諸連絡							
	GD-1 BS-1 GS-1	2	3	4	5	6	7	8
	9 ~							60
	61					62		
	63					64		
	表彰式							

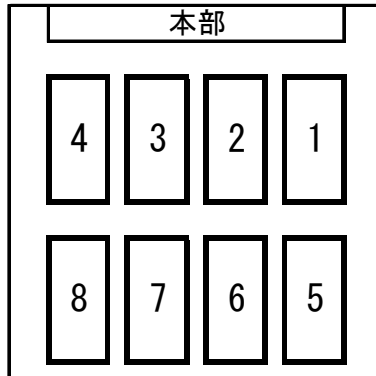
※ 個人戦は、関東選抜大会の代表決定のため5位以下で代表決定戦を行う場合があります。

## コート配置図

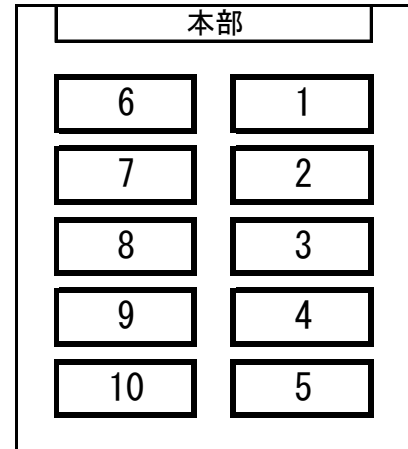
- 茂原市民体育館
- 佐倉市民体育館



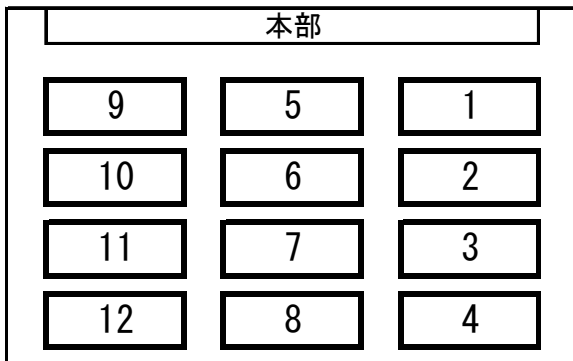
- JFE体育館
- 八日市場ドーム



- YohaSアリーナ  
～本能に、感動を。～



- 船橋市運動公園体育館



## 連絡事項

- この大会は現行の（公財）日本バドミントン協会競技規則、同大会運営規程及び公認審判員規程により行います。
- タイムテーブル及びコート番号は、試合の状況によって変更することがあります。
- <審判について>初戦については本部より指名し、その後については敗者審判とします。
- 各ゲーム中に、どちらかのサイドのスコアが11点になったとき、60秒を超えないインターバルを認めます。
- 第1ゲームと第2ゲームの間と第2ゲームと第3ゲームの間に120秒を超えないインターバルを認めます。
- 団体戦の試合はコートを並行して行うことがありますが、勝敗決定後打ち切りとします。
- ベンチ入りのメンバーは、監督・コーチ・マネージャー及び選手登録をした7名以内とします。
- 色付きの着衣を使用する場合は、背面の文字は上衣に鮮明に映えるものにしてください。
- コーチは、試合にふさわしい服装で臨んでください。例えば、チームユニフォーム、シャツ、ポロシャツ、ブラウス、長ズボンまたはスカートとし、ジーンズやビーチサンダル、バミューダ、ショーツ、スリッパ、サンダルは禁止とします。コーチは試合中にコーチ席に座る可能性のあるものを指します。
- コートサイドで、コーチは試合中、いかなる目的でも携帯電話、パソコンなどの電子機器の使用はできません。
- ドリンクの容器は倒れても中身のこぼれないふた付きのものを使用し、競技中は個人のラケットバッグ等にタオル・氷嚢等と共に入れてコートの脇に置いてください。
- 応援は着席のうえ拍手、手拍子、声援、掛け声のみとします。
- 貴重品の管理は、各学校の責任で行ってください。
- 体育館の出入りの際は、上履きと下履きの区別をきちんとしてください。
- ゴミは各自で持ち帰ってください。
- 競技開始前の練習コート割り当ては本部の指示に従ってください。

# 団体 監督・コーチ・選手・マネージャー 一覧

男子

第1・2地区 1

学校名	木更津総合		
監督	渡部 聡		
コーチ	萩野谷 祥	学年	出身中学
選手1	太田 晃義	2	八幡
選手2	飛ヶ谷 琥徹	2	君津
選手3	上原 瑠星	2	生浜
選手4	古川 颯真	2	轟町
選手5	宮里 幸音	2	大佐和
選手6	磯崎 大琥	2	八幡
選手7	佐多 勇希	2	八幡
マネージャー	山崎 哲平	1	茂原南

第1・2地区 2

学校名	君津		
監督	三浦 徳幸		
コーチ	竹腰 晃明	学年	出身中学
選手1	石橋 涼介	2	周西
選手2	榎本 瞬輝	2	君津
選手3	佐宗 翔太	2	周東
選手4	小藤 誠也	2	周西
選手5	松本 壮汰	2	周西
選手6	川路 龍己	2	昭和
選手7	荒木 遼	1	君津
マネージャー	山村 煌晟	1	君津

第1・2地区 3

学校名	市原八幡		
監督	荷堂 紳		
コーチ	田中 光明	学年	出身中学
選手1	小林 夢翔	2	誉田
選手2	林田 涼	1	八幡
選手3	須藤 巧己	1	蘇我
選手4	金城 咲登	2	国分寺台西
選手5	森 志矢	1	湿津
選手6	志賀 大輝	2	辰巳台
選手7	井端 大樹	1	辰巳台
マネージャー	仲村 悟	2	生浜

第1・2地区 4

学校名	木更津		
監督	花房 淳		
コーチ	佐々木 政也	学年	出身中学
選手1	平野 生真	2	君津
選手2	藤田 惺大	2	東海
選手3	長尾 漱介	2	五井
選手4	川名 駿太	2	木更津二
選手5	守 勘太	2	木更津一
選手6	浜谷 凌平	2	五井
選手7	井上 海斗	2	太田
マネージャー	景山 航平	2	姉崎

第1・2地区 5

学校名	君津商業		
監督	佐藤 稔海		
コーチ	安藤 希望	学年	出身中学
選手1	竹井 優太	2	木更津三
選手2	石川 歌月	1	君津
選手3	前田 篤志	2	君津
選手4	町田 煌介	1	木更津三
選手5	密本 蹴太	1	蔵波
選手6	白土 祐多	1	畑沢
選手7	青柳 希留亜	1	周南
マネージャー			

第3地区 1

学校名	一宮商業		
監督	福本 泰之		
コーチ	松田 俊晴	学年	出身中学
選手1	水戸部 颯真	2	睦沢
選手2	廣瀬 昌飛	1	一宮
選手3	丸 桔平	1	茂原南
選手4	河野 匡汰	1	一宮
選手5	山下 大和	1	茂原南
選手6			
選手7			
マネージャー			

第3地区 2

学校名	茂原北陵		
監督	内田 悟		
コーチ	石川 嵐	学年	出身中学
選手1	山口 滯夢	2	長生
選手2	高橋 雅史	2	誉田
選手3	森川 琳矢	2	真砂
選手4	小野寺 宗真	2	茂原東
選手5	宗像 春紀	2	越智
選手6	川崎 桓熙	1	土気南
選手7	鈴木 龍斗	1	大網
マネージャー			

第4地区 1

学校名	市立銚子		
監督	今野 裕太		
コーチ	小川 敦也	学年	出身中学
選手1	内山 雄太	2	旭二
選手2	飯倉 瑛士	2	旭二
選手3	一ノ渡 涼雅	2	神栖三
選手4	芝田 賢心	2	旭二
選手5	菅谷 宗大	2	東庄
選手6	添野 篤斗	2	小見川
選手7	高木 大雅	2	小見川
マネージャー	小川 隼矢	1	旭二

第4地区 2

学校名	匝瑳		
監督	中村 八栄子		
コーチ	宇野 典男	学年	出身中学
選手1	林 蓮	2	多古
選手2	椎名 涼介	2	旭二
選手3	名雪 優斗	2	旭二
選手4	鈴木 ナギ	2	八日市場二
選手5	石井 希	2	八日市場二
選手6	一色 涼成	2	多古
選手7	並木 柊治	2	多古
マネージャー	土井 力斗	2	多古

第4地区 3

学校名	小見川		
監督	森島 葵		
コーチ		学年	出身中学
選手1	伊藤 颯真	2	小見川
選手2	鈴木 悠翔	2	小見川
選手3	高木 晴輝	2	小見川
選手4	高木 陽尚太	2	山田
選手5	川人 悠馬	1	栗原
選手6	玉崎 友介	1	東庄
選手7	山口 駿也	1	小見川
マネージャー	高橋 諒丞	2	佐原

第5地区 1

学校名	千葉黎明		
監督	清宮 丈裕		
コーチ	斎藤 光広	学年	出身中学
選手1	土屋 怜史	2	富里南
選手2	成毛 陸駆	2	四街道北
選手3	渡辺 琉功	2	富里南
選手4	吉岡 大輝	2	富里南
選手5	高山 空雅	2	富里
選手6	牧野 響	2	富里南
選手7	鈴木 賢人	1	八街南
マネージャー	日高 誠	2	土合

第5地区 2

学校名	印旛明誠		
監督	池澤 圭太郎		
コーチ	佐藤 里保	学年	出身中学
選手1	荻沼 壮馬	2	小林
選手2	西川 聡	2	小林
選手3	工藤 來斗	2	大山口
選手4	浅川 琉希	2	大山口
選手5	関 朔太郎	2	白井
選手6	野崎 太一	1	西の原
選手7	善積 虹太	1	滝野
マネージャー	清田 和希	1	西の原

第5地区 3

学校名	成田北		
監督	伊藤 雄剛		
コーチ	高田 啓子	学年	出身中学
選手1	鈴木 天晴	2	芝山
選手2	石毛 悠人	2	芝山
選手3	馬上 蓮	1	滝野
選手4	里見 心優	1	富里
選手5	井出 大翔	1	富里
選手6	増田 昊	1	滝野
選手7	門澤 宗資	1	滝野
マネージャー	渡邊 湘	1	吾妻

第6地区 1

学校名	千葉敬愛		
監督	石浦 しおり		
コーチ	半田 貴春	学年	出身中学
選手1	富澤 将斗	2	御滝
選手2	寺山 涼太	2	辰巳台
選手3	今野 稜久	2	滝野
選手4	平野 匠透	2	御滝
選手5	小川 優	2	八幡
選手6	清水 宥良	1	小林
選手7	楠岡 琉生	1	四街道北
マネージャー	榎本 悠暉	2	高浜

第6地区 2

学校名	千葉英和		
監督	本道 修平		
コーチ	森川 嵩也	学年	出身中学
選手1	池田 瑛翔	2	天戸
選手2	荒井 優翔	2	八千代台西
選手3	藤田 義久	2	南山
選手4	龍川 英博	2	勝田台
選手5	澤谷 蒼	2	習志野二
選手6	小川 慶悟	1	富里
選手7			
マネージャー			

第6地区 3

学校名	八千代東		
監督	大野 翔平		
コーチ	石川 正英	学年	出身中学
選手1	原田 琉杜	2	天戸
選手2	櫻井 翔太	2	志津
選手3	長町 優希	2	成田西
選手4	清水 光	1	こてはし台
選手5	荘司 暖馬	1	天戸
選手6	武田 希	1	天戸
選手7	長谷川 大翔	1	天戸
マネージャー	佐藤 伊吹起	2	志津

第7地区 1

学校名	千葉商業		
監督	高木 由紀		
コーチ	川名 道雄	学年	出身中学
選手1	後藤 大輝	2	緑町
選手2	西田 羽汰	2	辰巳台
選手3	斉藤 蓮	2	誉田
選手4	奥村 遼	2	貝塚
選手5	小坂 優輔	2	誉田
選手6	天羽 宗輔	2	国分寺台
選手7	山本 紘大	1	八幡
マネージャー	石田 竜也	1	土気南

第7地区 2

学校名	千葉明德		
監督	宮路 寮輔		
コーチ	間宮 亮	学年	出身中学
選手1	戸田 稜真	2	大網
選手2	千原 龍郎	2	有吉
選手3	瀬田 雄一	1	轟町
選手4	唐澤 禮	1	八幡
選手5	野原 翔	1	八重原
選手6	江澤 快成	1	君津
選手7	寄主 龍之介	1	おゆみ野南
マネージャー	百足 幸希	1	花園

第8地区 1

学校名	敬愛学園		
監督	植竹 純平		
コーチ	山口 仁誠	学年	出身中学
選手1	後路 航汰	2	御滝
選手2	安藤 煌獅	2	山王
選手3	大倉 航太朗	2	有吉
選手4	島田 瞬斗	1	四街道北
選手5	中沢 嵐	1	南山
選手6	松崎 幸太	1	緑町
選手7	山本 航駕	1	御滝
マネージャー			

第8地区 2

学校名	検見川		
監督	高野 風見		
コーチ	荒岡 拓磨	学年	出身中学
選手1	岩野 湊人	2	蘇我
選手2	今枝 駿斗	2	緑町
選手3	竹澤 勇人	2	四街道北
選手4	豊田 武琉	2	蘇我
選手5	増田 悠行	2	緑町
選手6	佐藤 鐘	1	山王
選手7	重田 八雲	1	長浦
マネージャー	榎原 彩斗	2	前原

第8地区 3

学校名	市立千葉		
監督	山田 航平		
コーチ	元吉 勇人	学年	出身中学
選手1	堀越 諒大	2	大網
選手2	齋藤 優真	2	貝塚
選手3	小松 兼真	2	幸町二
選手4	堀内 颯介	2	幸町二
選手5	工藤 亜太夢	2	轟町
選手6	川上 錬	1	緑町
選手7	小谷 大和	1	緑町
マネージャー	村上 条太郎	2	轟町

第8地区 4

学校名	磯辺		
監督	山田 裕紹		
コーチ	加古 有紀	学年	出身中学
選手1	渡邊 斗真	2	蘇我
選手2	鈴木 皓翔	2	幸町二
選手3	吉田 隼	2	葛城
選手4	吉江 遙音	2	高須
選手5	高野 湊	2	誉田
選手6	飯塚 駿人	2	真砂
選手7	松本 純信	1	轟町
マネージャー	山本 琥太	2	幕張

第9地区 1

学校名	東葉		
監督	木谷 友哉		
コーチ	田中 俊祐	学年	出身中学
選手1	吉村 健吾	2	小金
選手2	小川 翔垂	2	二宮
選手3	山田 隼矢	2	鎌ヶ谷四
選手4	佐々木 優太	1	轟町
選手5	岩井 厚人	1	滝野
選手6	井上 聖翔	1	市川五
選手7	武 龍希	1	御滝
マネージャー	桂木 庸輔	1	緑町

第9地区 2

学校名	東京学館船橋		
監督	熊井 健将		
コーチ	佐々木 真人	学年	出身中学
選手1	小林 柊太	2	南山
選手2	遠藤 秀都	2	鎌ヶ谷三
選手3	平岩 大翔	2	滝野
選手4	山澤 誠介	2	流山南部
選手5	柿本 蒼空	1	南山
選手6	加藤 織音	1	御滝
選手7	渋谷 健	1	御滝
マネージャー	井部 倭	2	八木が谷

第9地区 3

学校名	千葉日本大学第一		
監督	飯田 佳史		
コーチ	柏村 高史	学年	出身中学
選手1	酒井 功生	2	八木が谷
選手2	網野 幸太朗	2	千葉日大一
選手3	工藤 健琉	2	松ヶ丘
選手4	鈴木 英斗	2	千葉日大一
選手5	安井 天星	2	真砂
選手6	千葉 智揮	1	千葉日大一
選手7	渡部 聡太	1	辰巳台
マネージャー	板橋 優大	1	船橋

第9地区 4

学校名	鎌ヶ谷		
監督	梅津 直樹		
コーチ	林 高広	学年	出身中学
選手1	山本 幸亮	2	大山口
選手2	石井 太陽	2	鎌ヶ谷三
選手3	山田 晴駆	2	滝野
選手4	岩永 健吾	2	大山口
選手5	関 駿一	2	鎌ヶ谷四
選手6	長谷川 佑樹	1	鎌ヶ谷四
選手7	梶川 幸輝	1	滝野
マネージャー	阿部 仁頼	2	鎌ヶ谷三

第10地区 1

学校名	昭和学院		
監督	大網 雄太		
コーチ	福永 倫樹	学年	出身中学
選手1	松岡 佑	2	昭和学院
選手2	吉田 春馬	2	昭和学院
選手3	伊藤 碧大	1	龍ヶ崎城ノ内
選手4	湯川 瑛大	1	鎌ヶ谷三
選手5	西尾 風雅	1	昭和学院
選手6	古谷 太一	1	佃
選手7	小川 倅和	1	吾嬬立花
マネージャー	伊勢崎 修	2	習志野四

第10地区 2

学校名	市川東		
監督	森 裕樹		
コーチ	星名 勇希	学年	出身中学
選手1	中谷 一稀	2	御滝
選手2	滋野 陽仁	2	市川七
選手3	林 愛祈人	2	墨田区・堅川
選手4	佐藤 礼隆	1	高谷
選手5	前川 真洸	1	高谷
選手6	忠地 稜太	1	高谷
選手7	安永 歩	1	海神
マネージャー	岡 佑虎	1	高谷

第10地区 3

学校名	国分		
監督	平池 匠		
コーチ	高橋 勇也	学年	出身中学
選手1	根岸 飛和	2	下貝塚
選手2	大塚 駿	2	福栄
選手3	及川 淳貴	2	松戸五
選手4	山中 裕翔	1	市川一
選手5	皆川 奏	1	河原塚
選手6	藤田 啓吾	1	高谷
選手7	矢野 大翔	1	河原塚
マネージャー	中村 泰晴	2	市川一

第10地区 4

学校名	市川南		
監督	栗野 明子		
コーチ		学年	出身中学
選手1	能代谷 海毅	2	妙典
選手2	河飯 優斗	2	妙典
選手3	中條 竜之介	2	東国分
選手4	林フェルナンド拓海	2	福栄
選手5	川名 琉人	1	高谷
選手6	中島 達希	1	福栄
選手7	山本 新太	1	福栄
マネージャー	大石 蒼太	1	福栄

第11地区 ☆1

学校名	西武台千葉		
監督	稲田 聡		
コーチ	大和田 勉	学年	出身中学
選手1	古谷 悠人	2	西武台千葉
選手2	川名 星瑠	2	御滝
選手3	戸村 光希	2	西武台千葉
選手4	橋本 瑛太	1	西武台千葉
選手5	大沢 紬稀	1	西武台千葉
選手6	大貫 翔亜	1	西武台千葉
選手7	深野 弘竜	1	青柳
マネージャー	齋藤 亮介	1	八幡木

第11地区 1

学校名	市立松戸		
監督	豊島 脩平		
コーチ	山崎 賢吾	学年	出身中学
選手1	小池 駿陸	2	和名ヶ谷
選手2	前田 稜太	2	八木が谷
選手3	尾崎 煌雅	2	下貝塚
選手4	岩崎 慶斗	1	小金
選手5	片平 碧斗	1	和名ヶ谷
選手6	宮本 陸翔	1	松戸四
選手7	齊藤 壮眞	1	和名ヶ谷
マネージャー	伊藤 武士	1	市川五

第11地区 2

学校名	松戸六実		
監督	大槻 駿太		
コーチ	浅原 航平	学年	出身中学
選手1	遠藤 直樹	2	八木が谷
選手2	伊藤 優樹	2	鎌ヶ谷三
選手3	栗原 遼人	2	鎌ヶ谷三
選手4	肥塚 悠之介	2	鎌ヶ谷四
選手5	大口 勇人	1	野田二
選手6	山口 翔真	1	大津ヶ丘
選手7	井上 柊星	1	小林
マネージャー	西野 瑠人	2	流山南部

第11地区 3

学校名	流山おおたかの森		
監督	山部 聖太朗		
コーチ	山方 了平	学年	出身中学
選手1	小田桐 彪流	1	野田第二
選手2	正者 侑和	1	湖北
選手3	前川 歓太	1	酒井根
選手4	小田 賢冴	1	豊四季
選手5	小泉 奏太	1	酒井根
選手6	内藤 飛翔	1	野田南部
選手7	吉野 遥斗	1	田中
マネージャー			

第11地区 4

学校名	流山		
監督	宮田 拓真		
コーチ	近野 凱人	学年	出身中学
選手1	田澤 一希	2	西初石
選手2	金剛寺 遥大	2	野田一
選手3	奈良 寛治	2	野田一
選手4	高橋 陸斗	2	松戸六
選手5	若松 晃汰	2	おおたかの森
選手6	田中 有成	1	野田二
選手7	花形 諒哉	2	七次台
マネージャー	鈴木 康弘	2	光が丘

第12地区 1

学校名	中央学院		
監督	堀 大孝		
コーチ	相澤 慈元	学年	出身中学
選手1	西村 光生	2	三郷北
選手2	阿部 稀央人	2	松伏
選手3	村山 元太	2	幸町二
選手4	伊吹 悠汰	1	東国分
選手5	篠崎 竣	1	守谷愛宕
選手6	田中 颯樹	1	河原塚
選手7	田中 琥太郎	1	松戸四
マネージャー			

第12地区 2

学校名	東葛飾		
監督	常田 龍生		
コーチ	安部 凜	学年	出身中学
選手1	津守 翔敬	2	小金
選手2	熊川 亮	2	八木が谷
選手3	根本 紘多	2	光ヶ丘
選手4	清水 郁来	2	鎌ヶ谷三
選手5	富田 大樹	2	八木
選手6	金子 颯汰	1	八木が谷
選手7	近森 瑛人	1	流山南部
マネージャー	古地 勇登	2	流山南部

第12地区 3

学校名	柏の葉		
監督	杉山 知史		
コーチ	正治 勇人	学年	出身中学
選手1	江藤 龍	2	旭町
選手2	草間 凜人	2	流山南部
選手3	鈴木 将生	2	南流山
選手4	長南 悠翔	2	流山南部
選手5	山中 晨翔	2	田中
選手6	若林 隼士	2	小金
選手7	野崎 哲平	1	滝野
マネージャー	三田 涼平	2	鎌ヶ谷五

第12地区 4

学校名	流通経済大学付属柏		
監督	藤田 那美		
コーチ		学年	出身中学
選手1	山田 陽太	2	鎌ヶ谷三
選手2	大野 洸	2	小金
選手3	會田 裕葵	2	野田南部
選手4	塩野 佳偉	2	南流山
選手5	梶原 碧人	2	柏の葉
選手6	阿部 愁斗	2	野田南部
選手7	金塚 陽平	1	鎌ヶ谷三
マネージャー	村上 陽人	2	流山南部

第12地区 5

学校名	日本体育大学柏		
監督	橋本 和也		
コーチ	新堀 朔也	学年	出身中学
選手1	谷山 聡徳	2	田中
選手2	三宅 陽太	1	鎌ヶ谷四
選手3	田山 蒼空	1	鎌ヶ谷三
選手4	丹澤 夢翔	1	滝野
選手5	江田 澄隆	1	小金
選手6	池口 拓真	1	滝野
選手7	久川 心護	1	鎌ヶ谷
マネージャー	榎本 海翔	1	小金南

このプログラムでは、各学校の名称を次のように表しています。

- 1 学校名末尾の「高等学校」は省略しました。
- 2 県立高校の「千葉県立」または「千葉」を省略しました。
- 3 市立高校の市の名前を省略しました。

女子

第1・2地区

1

学校名	木更津総合		
監督	萩野谷 祥		
コーチ	渡部 聡	学年	出身中学
選手1	鈴木 天音	2	富津
選手2	高橋 心美	2	南総
選手3	末政 美空	2	八重原
選手4	出口 美咲	2	八重原
選手5	森田 真帆	2	一宮
選手6	福原 莉奈	2	畑沢
選手7	吉賀 麗流	2	周西南
マネージャー	田村 心愛	1	周西南

第1・2地区

2

学校名	君津		
監督	高橋 宏		
コーチ	竹腰 晃明	学年	出身中学
選手1	小野 華蓮	2	周西南
選手2	立野 陽菜	2	岩根
選手3	野村 思歩	2	波岡
選手4	佐藤 杏菜	1	周西
選手5	垣谷 詩織	1	君津
選手6	川崎 葵依	1	天羽
選手7	吉岡 瑞姫	1	周南
マネージャー	岡崎 向日葵	2	太田

第1・2地区

3

学校名	東海大学付属市原望洋		
監督	高橋 茉央		
コーチ	泉水 雄登	学年	出身中学
選手1	宇佐美 香子	2	蘇我
選手2	佐波 瑚々奈	2	土気南
選手3	平見 愛絵	1	八幡
選手4	松沢 美那	1	辰巳台
選手5	鈴木 結菜	2	轟町
選手6	長谷川 陽菜	2	一宮
選手7	菱田 百音	1	花園
マネージャー	青柳 美咲	1	長柄

第3地区

1

学校名	成東		
監督	田口 直樹		
コーチ	山本 真太郎	学年	出身中学
選手1	佐瀬 栞璃	2	八街中央
選手2	飯島 花	2	東金
選手3	古川 心咲	2	九十九里
選手4	長谷川 柚衣	1	東金
選手5	金城 絢菜	1	八街
選手6	木原 香里奈	2	山武
選手7	住母家 帆花	2	八街中央
マネージャー	中西 優結	2	大網

第3地区

2

学校名	千葉学芸		
監督	豊嶋 萌香		
コーチ		学年	出身中学
選手1	玉川 悠那	2	芝山
選手2	伊藤 柚葉	1	八街南
選手3	下村 優衣	1	加曾利
選手4	下地 希	1	東金北
選手5	麻生 奈々	1	東金
選手6	池田 希	1	横芝
選手7			
マネージャー			

第4地区

1

学校名	市立銚子		
監督	小川 敦也		
コーチ	島田 日花	学年	出身中学
選手1	鹿又 恭子	2	小見川
選手2	多田 かりん	2	小見川
選手3	五十嵐 堇	1	東庄
選手4	小濱 千緒	1	波崎一
選手5	佐藤 明也音	1	銚子一
選手6	佐藤 涼花	1	東庄
選手7	田川 未来	1	旭二
マネージャー	辻 侑奈	1	神栖三

第4地区

2

学校名	匝瑳		
監督	宇野 典男		
コーチ	中村 八栄子	学年	出身中学
選手1	阿部 椿月	2	旭二
選手2	川口 彩星	2	旭二
選手3	飯島 美優	2	山田
選手4	秋葉 美緒	1	久住
選手5	伊東 美緒	1	横芝
選手6	飯塚 梅	1	小見川
選手7	布施 華花	1	山武望洋
マネージャー	佐久間 ひなた	1	成東

第5地区

1

学校名	成田国際		
監督	鞠子 侑汰		
コーチ	戸張 正樹	学年	出身中学
選手1	長谷川 穂香	2	四街道北
選手2	山田 風花	2	成田
選手3	池田 菜央	2	西の原
選手4	田村 葉音	2	湖北台
選手5	北島 花梨	2	酒々井
選手6	井出口 彩乃	1	幸町第二
選手7	軽部 陽葵	1	小林
マネージャー			

第5地区

2

学校名	成田北		
監督	伊藤 雄剛		
コーチ	藤崎 俊浩	学年	出身中学
選手1	香取 つばさ	2	佐原
選手2	田本 ななみ	2	小林
選手3	岡澤 那菜	2	佐原
選手4	金子 柚璃	2	志津
選手5	塩原 麗	2	滝野
選手6	宇井 凜心	2	多古
選手7	桑山 結菜	2	成田
マネージャー	中嶋 心南	1	佐原

第5地区

3

学校名	千葉黎明		
監督	篠原 大生		
コーチ	斎藤 光広	学年	出身中学
選手1	中野 柚希	2	佐倉東
選手2	松岡 瑠椛	2	八街南
選手3	石井 栞奈	2	八街
選手4	房川 七香	1	八街南
選手5	橋本 菜南	1	山王
選手6	岩佐 瑠心	1	八街中央
選手7	米川 唯愛	1	富里
マネージャー	鴻田 友夏	2	富里

第6地区

1

学校名	千葉敬愛		
監督	増田 孝明		
コーチ	金杉 元樹	学年	出身中学
選手1	前田 海惺	1	葛城
選手2	遠藤 鈴月	1	蘇我
選手3	川崎 羽	1	小中台
選手4	土屋 ころろ	1	大網白里
選手5	永柄 華	1	御滝
選手6	中山 惺賀	1	富里
選手7	山田 明日香	1	千城台南
マネージャー	小串 鼓花	2	幸町第二

第6地区

2

学校名	四街道北		
監督	梅田 隆広		
コーチ	近藤 夏音	学年	出身中学
選手1	廣澤 美空	1	蘇我
選手2	廣澤 美月	1	蘇我
選手3	副嶋 心渚	2	山王
選手4	山本 みのり	2	山王
選手5	長濱 有紗	1	小林
選手6	竹内 花菜	2	四街道北
選手7	大塚 琴音	2	末広
マネージャー			

第6地区 3

学校名	千葉英和		
監督	鈴木 侖奈		
コーチ	蝦名 莉来	学年	出身中学
選手1	佐賀 穂花	2	こてはし台
選手2	竹島 希羽	2	習志野二
選手3	小高 胡桃	2	習志野四
選手4	酒井 颯夕	2	坪井
選手5	中根 教湖	2	高津
選手6	竹内 彩香	2	勝田台
選手7	國米 桃羽	2	習志野一
マネージャー	湖東 美晴	1	西志津

第7地区 1

学校名	千葉明德		
監督	間宮 亮		
コーチ	渡邊 妃美子		
選手1	栗山 葵音	2	おゆみ野南
選手2	佐藤 羽琉	2	千葉明德
選手3	青木 優羽	2	千種
選手4	松村 優香	2	下貝塚
選手5	秋山 紗輝	1	千葉明德
選手6	野口 唯奈	1	昭和学院
選手7	武蔵 莉緒	1	千葉明德
マネージャー	平井 孔明		

第7地区 2

学校名	千葉聖心		
監督	伊藤 明子		
コーチ	齋藤 康弘		
選手1	佐藤 里菜	2	小中台
選手2	川崎 優羽	2	若松
選手3	早川 穂	1	若松
選手4	露崎 杏	1	長柄
選手5	岳 愛子	1	轟町
選手6	高橋 優花	1	幸町第一
選手7	上條 優妃	1	習志野第四
マネージャー	金澤 美優	1	みつわ台

第7地区 3

学校名	千葉南		
監督	鈴木 雅也		
コーチ	美谷島 毅		
選手1	片野 真理	2	千代田
選手2	渡辺 知奈	2	幸町二
選手3	大宮 桜彩	2	千代田
選手4	若林 芽依	2	山王
選手5	佐藤 愛理	2	生浜
選手6	鈴木 りな	1	有吉
選手7	石橋 さほり	1	大網
マネージャー	田中 優羽	2	松ヶ丘

第8地区 1

学校名	敬愛学園		
監督	香取 歩		
コーチ	志子田 勝敏	学年	出身中学
選手1	新井 里奈	2	磯辺
選手2	石川 七帆	2	小中台
選手3	岡部 しづく	2	真砂
選手4	星野 萌花	2	逆井
選手5	中島 寧音	1	逆井
選手6	藤本 來花	1	鎌ヶ谷
選手7	山崎 ちはる	1	松戸四
マネージャー	荒屋鋪 奏	1	金ヶ作

第8地区 2

学校名	市立千葉		
監督	元吉 勇人		
コーチ	山田 航平	学年	出身中学
選手1	佐藤 花菜	2	さつきが丘
選手2	松浦 由佳	2	有吉
選手3	富永 彩巴	2	小中台
選手4	岡 歩美	2	南山
選手5	三石 優月	2	稲毛
選手6	小磯 夏音	1	幸町二
選手7	桃井 るき菜	1	幸町二
マネージャー	熊谷 小夜	2	葛城

第8地区 3

学校名	磯辺		
監督	加古 有紀		
コーチ	山田 裕紹	学年	出身中学
選手1	河野なのは	2	有吉
選手2	佐々木麻桜	2	生浜
選手3	篠原 日和	2	真砂
選手4	山舘 柚歩	2	千種
選手5	山口 咲菜	1	蘇我
選手6	須田菜々音	1	貝塚
選手7	森本 絵万	1	さつきが丘
マネージャー	伊東 夏希	2	高須

第8地区 4

学校名	市立稲毛・稲毛国際		
監督	小川 杏奈		
コーチ	三浦 淳	学年	出身中学
選手1	堤 萌々花	2	みつわ台
選手2	神戸 美花	2	井野
選手3	上野 杏奈	2	幕張西
選手4	桑原 佑菜	1	稲毛国際
選手5	鈴木 千冬	1	稲毛国際
選手6	宮本 璃子	1	稲毛国際
選手7	原田 ゆず	2	加曽利
マネージャー	逸見 結	1	稲毛国際

第9地区 1

学校名	東葉		
監督	小林 舞花		
コーチ	石井 聖	学年	出身中学
選手1	野田 華愛	2	千代田
選手2	山口 心蒼	2	妙典
選手3	橋本 優	2	志津
選手4	尾上 碧	1	新松戸南
選手5	木村 百花	1	高谷
選手6	松本 結夏	1	明園
選手7	友野 あかり	1	富岡
マネージャー	小倉 明莉	1	萱田

第9地区 2

学校名	鎌ヶ谷		
監督	西田 勇太郎		
コーチ	林 高広	学年	出身中学
選手1	竹内 心音	2	和名ヶ谷
選手2	伊藤 愛華	2	西の原
選手3	齋藤 四季	2	逆井
選手4	有澤 莉玖	2	八木が谷
選手5	岩佐 心々菜	2	市川一
選手6	宇佐美 はな	2	萱田
選手7	酒井 藍子	1	土
マネージャー	石井 ななみ	2	松戸四

第9地区 3

学校名	白井		
監督	高柳 幸哉		
コーチ	鎌田 大	学年	出身中学
選手1	河野 愛唯	2	八木ヶ谷
選手2	森田 若菜	2	西の原
選手3	安井 こなん	2	八木が谷
選手4	会田 りこ	1	松戸四
選手5	松倉 亜実	1	鎌ヶ谷三
選手6	齊藤 心菜	1	大穴
選手7	吉川 友梨	1	松戸二
マネージャー	梅田 珠羽	1	行田

第9地区 4

学校名	薬園台		
監督	木村 仁祥		
コーチ	成瀬 英樹	学年	出身中学
選手1	大野 早結	2	桜台
選手2	齊藤 伊央莉	2	西志津
選手3	田中 仁瑚	2	花園
選手4	中橋 歩花	2	大洲
選手5	窪田 侑莉	1	大山口
選手6	小原 花怜	1	南行徳
選手7	吉野 佑海	1	松戸六
マネージャー	下山 笑佳	2	若松

第10地区 1

学校名	昭和学院		
監督	落合 太一		
コーチ	落合 久夫	学年	出身中学
選手1	畑中 彩花	2	昭和学院
選手2	渡邊 凜	2	栗ヶ沢
選手3	野々山 莉里	2	昭和学院
選手4	内藤 羽菜	1	野田二
選手5	竹内 怜	1	昭和学院
選手6	関原 咲景	1	昭和学院
選手7	坂本 珠莉	1	新小岩
マネージャー	納谷 李菜	1	東金西

第10地区 2

学校名	市川東		
監督	星名 勇希		
コーチ	森 裕樹	学年	出身中学
選手1	山口 美羽	2	海神
選手2	長谷川 結奏	2	松戸二
選手3	籠谷 蒼	2	海神
選手4	高野 礼美	2	下貝塚
選手5	上田 彩良	1	柏南部
選手6	竹内 陽愛	1	海神
選手7	吉田 光希	1	福栄
マネージャー	榎田 ゆいか	1	葛飾

第10地区 3

学校名	国分		
監督	高橋 勇也		
コーチ	岩崎 重雄	学年	出身中学
選手1	池田 一葉	2	妙典
選手2	堀田 結奈	2	松戸二
選手3	鶴沢 彩世	2	松戸二
選手4	大作 柚香	2	幕張本郷
選手5	森島 優奈	2	浦安
選手6	佐野 結生	2	妙典
選手7	中村 結菜	1	木刈
マネージャー	吉田 梨華	2	松戸二

第10地区 4

学校名	市川昂		
監督	川崎 敦彦		
コーチ	百鬼 剛	学年	出身中学
選手1	井田 紗矢香	2	東国分
選手2	森下 恋羽	1	大洲
選手3	金子 琴来	1	東国分
選手4	浅川 静香	1	市川一
選手5	小川 瑠璃花	1	下貝塚
選手6	井原 堇	1	下貝塚
選手7	伊藤 花音	1	市川三
マネージャー	小林 美羽	1	下貝塚

第11地区 ☆1

学校名	西武台千葉		
監督	有川 友理奈		
コーチ	高瀬 秀雄	学年	出身中学
選手1	今村 柊香	2	西武台千葉
選手2	今井 美花	2	西武台千葉
選手3	沼田 妹子	2	武里
選手4	吉田 絢香	2	西武台千葉
選手5	細井 茜里	2	西武台千葉
選手6	平山 愛唯	1	西武台千葉
選手7	香田 菜々美	1	西武台千葉
マネージャー	村山 星羅	1	西武台千葉

第11地区 1

学校名	松戸六実		
監督	大槻 駿太		
コーチ	浅原 航平	学年	出身中学
選手1	佐久間 凜音	2	逆井
選手2	高宮 彩衣	2	常盤平
選手3	藪崎 七海	2	高柳
選手4	渡来 葵	2	松戸四
選手5	宇佐美 心	1	新松戸南
選手6	新庄 優葵	1	流山南部
選手7	松村さくら子	1	松戸四
マネージャー	大口 葵	1	野田二

第11地区 2

学校名	市立松戸		
監督	山崎 賢吾		
コーチ	豊島 脩平	学年	出身中学
選手1	佐々木 優芽	2	睦
選手2	大久保 実咲	2	常盤平
選手3	戸井田 穂香	1	鎌ヶ谷五
選手4	渡部 さくら	1	滝野
選手5	伊藤 柚香	1	御滝
選手6	大塚 百華	2	浦安
選手7	内田 美優	2	松戸三
マネージャー	吉野 美羽	2	小金

第11地区 3

学校名	流山		
監督	宮田 拓真		
コーチ	丸山 碧衣	学年	出身中学
選手1	鈴木 菜乃花	2	西初石
選手2	吉田 純香	2	流山東部
選手3	佐藤 結菜	2	田中
選手4	峰 莉緒	1	逆井
選手5	大島 彩椰	1	金ヶ作
選手6	小林 唯	1	中原
選手7			
マネージャー			

第11地区 4

学校名	小金		
監督	成松 勇輝		
コーチ	鈴木 翔大郎	学年	出身中学
選手1	田中 理子	2	新松戸南
選手2	伊藤 咲耶	2	南山
選手3	内田 さくら	2	小林
選手4	榎本 夢乃	2	新松戸南
選手5	太田 桃歌	2	妙典
選手6	杉野 愛実	1	木刈
選手7	鈴木 佐知香	1	豊四季
マネージャー	金子 紗姫	2	野田南部

第11地区 5

学校名	野田中央		
監督	原田 尚典		
コーチ	菅田 悠史	学年	出身中学
選手1	折原 二菜	2	大津ヶ丘
選手2	花島 優芽	2	逆井
選手3	沖 寿々結	2	松葉
選手4	渡邊 美音	1	野田二
選手5	森 彩華	1	野田二
選手6	田中 杏	1	野田一
選手7	貝塚 莉歩	1	光ヶ丘
マネージャー	本多 英洋		

第12地区 1

学校名	中央学院		
監督	白石 考史		
コーチ	菅原 彩人	学年	出身中学
選手1	池田 莓華	2	愛宕守谷
選手2	石井 満乃莉	2	萱田
選手3	山本 友萌	2	豊四季
選手4	後藤 明芭	2	我孫子
選手5	小島 七海	1	野田二
選手6	谷山 咲月	1	城ノ内
選手7	眞行寺 詩	1	草加
マネージャー	小椋 夏恋	2	柏南部

第12地区 2

学校名	柏の葉		
監督	酒井 伶		
コーチ	正治 勇人	学年	出身中学
選手1	洲加本 悠	2	大原
選手2	小櫃 聖奈	2	三郷南
選手3	賀曾利 和奏	2	常盤平
選手4	工藤 紘乃	2	柏南部
選手5	西野 悠亜	2	新松戸南
選手6	鈴木 りな	1	桜台
選手7	吉田 芭那	1	桜台
マネージャー	藤田 千輝	2	おおぐろの森

## 第12地区

3

学校名	東葛飾		
監督	安部 凜		
コーチ	常田 龍生	学年	出身中学
選手1	岩尾 美柚	2	土
選手2	初沢 みな	2	常盤平
選手3	大林 明梨	2	松葉
選手4	燕 知臨	2	木刈
選手5	石川 晴子	1	土
選手6	水俣 まなみ	1	柏南部
選手7	上田 夏帆	1	河原塚
マネージャー	八板 あや	1	柏の葉

## 第12地区

4

学校名	県立柏		
監督	石井 和久		
コーチ	齋藤 有沙	学年	出身中学
選手1	藤田 結佳	2	松葉
選手2	黒澤 陽悦	2	豊四季
選手3	幸田 千翔世	2	松葉
選手4	武田 真帆	2	松葉
選手5	鈴木 温子	1	小金
選手6	根津 愛來	1	木刈
選手7	羽田 美友	1	田中
マネージャー	瀬戸下 咲良	1	田中

## 第12地区

5

学校名	柏陵		
監督	齋藤 伊織		
コーチ	綿貫 恒	学年	出身中学
選手1	滝沢 凜	2	野田二
選手2	原田 明彩	2	鎌ヶ谷三
選手3	馬場 ゆいか	2	柏五
選手4	高城 千詠	2	大津ヶ丘
選手5	植松 璃音	2	流山東部
選手6	渡邊 詩織	1	豊四季
選手7	内間 陽菜	1	柏五
マネージャー			

## 第12地区

6

学校名	麗澤		
監督	佐藤 桃子		
コーチ	吉村 渉	学年	出身中学
選手1	酒井 陽里	2	麗澤
選手2	重谷 桃花	2	麗澤
選手3	伊藤 瑠奈	2	麗澤
選手4	冠木 汐里	2	逆井
選手5	石貫 藍子	2	鎌ヶ谷三
選手6	志賀 紗彩	1	麗澤
選手7	吉澤 凜	1	麗澤
マネージャー	大野 与奈	1	麗澤

このプログラムでは、各学校の名称を次のように表しています。

- 1 学校名末尾の「高等学校」は省略しました。
- 2 県立高校の「千葉県立」または「千葉」を省略しました。
- 3 市立高校の市の名前を省略しました。

# 個人 選手一覧

## 男子ダブルス

地区	順位	選手名	学年	学校名	出身中学
1・2	1	古川 颯真 宮里 幸音	2	木更津総合	轟町大佐和
	2	飛ヶ谷 琥徹 太田 晃義	2	木更津総合	君津八幡
	3	佐多 勇希 磯崎 大琥	2	木更津総合	八幡八幡
	4	上原 瑠星 齋藤 大生	2	木更津総合	生浜網大
	5	平野 惺大 藤田 惺大	2	木更津	君津東海
	6	竹井 優太 石川 歌月	2	君津商業	木更津三
	7	島村 駿汰 石井 大翔	2	拓殖大学紅陵	富津木更津二
3	1	高橋 雅史 森川 琳矢	2	茂原北陵	誉田真砂
	2	鈴木 龍翔 鈴木 徠我	2	茂原樟陽	越智網大
	3	濱畑 旬陸 河上 陸	2	成東	東金北
4	1	飯倉 瑛斗 添野 篤斗	2	市立銚子	旭二小見川
	2	芝田 賢心 小川 隼矢	2	市立銚子	旭二小見川
	3	内山 雄太 高木 大雅	2	市立銚子	旭二小見川
	4	雪色 優斗 名一 涼成	2	匠瑳	旭二古多
5	1	王屋 怜史 成毛 陸駆	2	千葉黎明	富里南四街道北
	2	荻沼 壯馬 西川 聡	2	印旛明誠	小林小林
	3	渡辺 琉功 吉岡 大輝	2	千葉黎明	富里南富里南
	4	野崎 太一 善積 虹太	1	印旛明誠	西の原滝野
	5	本城 佑太朗 舟奥 勇人	2	成田国際	酒々井四街道北
6	1	富澤 将斗 寺山 涼太	2	千葉敬愛	御滝辰巳台
	2	今野 稜久 平野 匠透	2	千葉敬愛	滝野御滝
	3	小川 優琉 楠岡 生暉	2	千葉敬愛	八幡四街道北
	4	榎本 悠暉 竹内 真一	2	千葉敬愛	高浜轟町
7	1	戸田 稜真 瀬田 雄一	2	千葉明德	大網轟町
	2	斉藤 蓮遼 奥村 亮	2	千葉商業	誉田貝塚
	3	後藤 大輝 西田 羽汰	2	千葉商業	緑町辰巳台
	4	千原 龍郎 唐澤 龍禮	2	千葉明德	有吉八幡
8	1	安藤 煌獅 後路 航汰	2	敬愛学園	山王御滝
	2	豊田 武琉 重田 八雲	2	検見川	蘇我長浦
	3	中山 嵐航 本枝 駕斗	1	敬愛学園	南流山御滝
	4	今増 悠行 増田 悠行	2	検見川	緑町緑町
	5	大倉 航太 松崎 幸太	2	敬愛学園	有吉緑町

地区	順位	選手名	学年	学校名	出身中学
8	6	吉田 隼湊 高野 湊	2	磯辺	葛城田二宮轟町
9	1	小川 翔垂 佐々木 優太	2	東葉	流山南部
	2	山澤 誠介 柿本 蒼空	2	学館船橋	流山南部
	3	石井 太陽 山田 晴駆	2	鎌ヶ谷	鎌ヶ谷三滝野
	4	酒井 功生 安井 天星	2	千葉日本大学第一	八木が谷真砂
	5	伊藤 駿瑞 平内 樹	2	船橋啓明	行田御滝
	6	吉村 健吾 小園 紘史	2	東葉	小金幸町二
	7	山田 隼矢 岩井 厚人	2	東葉	鎌ヶ谷四滝野
10	☆1	松岡 佑春 吉田 春馬	2	昭和学院	昭和学院
	1	湯川 瑛大 西尾 風雅	1	昭和学院	鎌ヶ谷三昭和学院
	2	伊藤 碧大 北村 潤恭	1	昭和学院	龍ヶ崎城ノ内
	3	古谷 太一 小川 倅和	1	昭和学院	佃吾孀立花
	4	秋山 真人 矢野 陽哉	2	東海大学付属浦安	磯辺河原塚
11	☆1	古谷 悠人 大沢 稀	2	西武台千葉	西武台千葉
	1	川名 星瑠 戸村 光希	2	西武台千葉	御滝西武台千葉
	2	橋本 瑛太 大貫 翔垂	1	西武台千葉	西武台千葉
	3	遠藤 直樹 山口 翔真	2	松戸六実	八木が谷大津ヶ丘
	4	深野 弘竜 齋藤 亮介	1	西武台千葉	青柳八幡木
	5	前田 稜太 片平 碧斗	2	市立松戸	八木が谷和名ヶ谷
	6	小池 駿陸 岩崎 慶斗	2	市立松戸	和名ヶ谷小金
	7	栗原 遼人 肥塚 悠之介	2	松戸六実	鎌ヶ谷三鎌ヶ谷四
12	☆1	西村 光生 阿部 稀央	2	中央学院	三郷北松伏
	1	津守 翔亮 熊川 亮	2	東葛飾	小金八木が谷
	2	伊吹 悠汰 田中 琥太郎	1	中央学院	東国分松戸四
	3	草間 凜人 野崎 哲平	2	柏の葉	流山南部滝野
	4	陶山 大輝 富樫 福寿	2	麗澤	麗澤麗澤
	5	大木 由治 吉岡 橙吾	1	柏南	小林松戸四
	6	山田 陽太 塩野 佳章	2	流通経済大学付属柏	鎌ヶ谷三流山
	7	森本 紘一 小林 将生	2	柏南	小金南山
8	鈴木 若林	2	柏の葉	南流山小金	

女子ダブルス

地区	順位	選手名	学年	学校名	出身中学
1・2	1	佐藤杏菜 垣谷詩織	1	君津	周西津
	2	森田真帆 出口美咲	2	木更津総合	一宮原
	3	吉賀麗流 高橋心美	2	木更津総合	周西南
	4	鈴木天音 末政美空	2	木更津総合	富津原
	5	清水優那 城丸那心	2	市原中央	八重原
	6	平見愛絵 松沢美那	1	東海大学付属市原望洋	茂原南
	7	宇佐美香子 佐波瑚々奈	2	東海大学付属市原望洋	八幡台
3	1	佐々木世莉 岩城つぼみ	2	茂原	東金北
	2	宮本紗希 村山友彩	2	茂原	大網
	3	飯島花里 木原香奈	2	成東	東金武
4	1	鹿又恭子 佐藤涼花	2	市立銚子	小見川
	2	川口彩星 阿部椿月	2	匝瑳	旭二
	3	小濱千緒 田川未	1	市立銚子	波崎一
	4	原詩音 中村明莉	2	佐原	旭二
5	1	香取つばな 本なみ	2	成田北	佐原
	2	長谷川穂香 山田風花	2	成田国際	四街道北
	3	井出口彩乃 軽部陽葵	1	成田国際	幸町二
	4	金子柚璃 塩原麗	2	成田北	志津
	5	岡澤那菜 中嶋心南	2	成田北	滝野
6	1	土屋心ころ 中山惺賀	1	千葉敬愛	大網白里
	2	遠藤鈴月 川崎羽	1	千葉敬愛	富里
	3	前田海惺 永柄華	1	千葉敬愛	蘇我中台
	4	小串鼓花 山田明日香	2	千葉敬愛	葛城滝
	5	廣澤美空 廣澤羽月	1	四街道北	幸町二
7	1	佐藤唯奈 野口里菜	2	千葉明德	千葉明德
	2	佐藤優羽 川崎葵音	2	千葉聖心	昭和学院
	3	栗山葵紗 秋山輝	2	千葉明德	小中台
	4	高橋華良 加瀬璃	1	若松	若松
	5	櫻田閃里 諏訪亜弥香	2	若松	おゆみ野南
8	1	新井奈花 井萌花	2	敬愛学園	千葉明德
	2	石川七帆 藤本來花	2	敬愛学園	みつわ台
	3	中島寧音 山崎ちる	1	敬愛学園	檜橋

地区	順位	選手名	学年	学校名	出身中学
8	4	岡歩美 松浦由佳	2	市立千葉	南山有吉
	5	小磯夏音 三石優月	1	市立千葉	幸町二
	6	佐藤花菜 富永彩巴	2	市立千葉	さつきが丘
9	1	野田華愛 山口心蒼	2	東葉	千代田
	2	伊藤愛華 有藤莉音	2	鎌ヶ谷	妙典
	3	竹内藍子 酒井藍子	2	鎌ヶ谷	西の原
	4	齋藤四季 岩佐心々菜	2	鎌ヶ谷	八木が谷
	5	河野愛唯 会田りこ	2	白井	和名ヶ谷
	6	森田若菜 安井こなん	2	白井	土
	7	大野早結 中橋花	2	薬園台	逆井市川一
10	1	畑中彩花 渡邊凜	2	昭和学院	八木が谷
	2	内藤羽菜 竹内怜	1	昭和学院	松戸四
	3	野々山莉里 関原咲景	2	昭和学院	西の原
	4	納谷李珠 坂本莉	1	昭和学院	八木が谷
	5	籠谷蒼美 山口羽	2	市川東	桜台
	6	松丸葵結 櫻井菜	2	東海大学付属浦安	大洲
11	☆1	沼田妹子 吉田絢香	2	西武台千葉	昭和学院
	1	今村佟香 今井美花	2	西武台千葉	昭和学院
	2	平山愛唯 香田菜々美	1	西武台千葉	昭和学院
	3	村山星羅 山原南	1	西武台千葉	東金西
	4	高宮彩衣 松村さくら	2	松戸六実	新小岩
	5	細井茜里 小林明日香	2	西武台千葉	海神
	6	佐々木優芽 戸井田穂香	2	市立松戸	海神
12	1	渡来葵 小島七海	2	松戸六実	篠崎大網
	2	谷山咲月 池田華乃	1	中央学院	武里
	3	山本友萌 眞行寺詩	2	中央学院	西武台千葉
	4	橋本和奏 中村杏	1	中央学院	西武台千葉
	5	洲加本悠那 吉田芭那	2	西武台千葉	西武台千葉
	6	黒澤陽悦 幸田千翔世	2	西武台千葉	西武台千葉
	7	岩尾美柚 初沢みな	2	西武台千葉	西武台千葉
	8	賀曾利和奏 鈴木りな	2	西武台千葉	西武台千葉

男子シングルス

地区	順位	選手名	学年	学校名	出身中学
1・2	1	古川 颯真	2	木更津総合	轟町
	2	飛ヶ谷 琥徹	2	木更津総合	君津
	3	宮里 幸音	2	木更津総合	大佐和
	4	太田 晃義	2	木更津総合	八幡
	5	安 翔菜	1	木更津高専	幸町二
	6	榎本 瞬輝	2	君津	君津
	7	石橋 涼介	2	君津	周西
3	1	鈴木 徠我	1	茂原樟陽	越智
	2	鈴木 龍斗	1	茂原北陵	大網
	3	廣瀬 昌飛	1	一宮商業	一宮
4	1	飯倉 瑛士	2	市立銚子	旭二
	2	高木 大雅	2	市立銚子	小見川
	3	添野 篤斗	2	市立銚子	小見川
	4	芝田 賢心	2	市立銚子	旭二
5	1	吉野 孝洋	2	東京学館	こてはし台
	2	高山 空雅	2	千葉黎明	富里南
	3	吉岡 大輝	2	千葉黎明	富里南
	4	成毛 陸駆	2	千葉黎明	四街道北
	5	工藤 來斗	2	印旛明誠	大門口
6	☆1	清水 宥良	1	千葉敬愛	小林
	1	寺山 涼太	2	千葉敬愛	辰巳台
	2	富澤 将斗	2	千葉敬愛	御滝
	3	榎本 悠暉	2	千葉敬愛	高浜
	4	小川 優	2	千葉敬愛	八幡
7	1	後藤 大輝	2	千葉商業	緑町
	2	瀬田 雄一	1	千葉明德	轟町
	3	山本 紘大	1	千葉商業	八幡
	4	及川 敬太	1	若松	四街道北
8	1	重田 八雲	1	検見川	長浦
	2	安藤 煌獅	2	敬愛学園	山王
	3	木嶋 耕太郎	1	幕張総合	志津
	4	中沢 嵐	1	敬愛学園	南山
	5	島田 瞬斗	1	敬愛学園	四街道北
	6	吉田 隼	2	磯辺	葛城
9	1	小川 翔亜	2	東葉	二宮
	2	柿本 蒼空	1	学館船橋	南山
	3	吉村 健吾	2	東葉	小金
	4	伊藤 駿	2	船橋啓明	行田
	5	酒井 功生	2	千葉日本大学第一	八木が谷
	6	岩井 厚人	1	東葉	滝野
10	1	伊藤 碧大	1	昭和学院	龍ヶ崎城ノ内
	2	松岡 佑	2	昭和学院	昭和学院
	3	西尾 風雅	1	昭和学院	昭和学院
	4	湯川 瑛大	1	昭和学院	鎌ヶ谷三
	5	皆川 奏	1	国分	河原塚
	6	佐藤 礼隆	1	市川東	高谷
11	☆1	古谷 悠人	2	西武台千葉	西武台千葉
	☆2	橋本 瑛太	1	西武台千葉	西武台千葉
	1	大沢 紬稀	1	西武台千葉	西武台千葉
	2	戸村 光希	2	西武台千葉	西武台千葉
	3	川名 星瑠	2	西武台千葉	御滝
	4	大口 勇人	1	松戸六実	野田二
	5	大貫 翔亜	1	西武台千葉	西武台千葉
	6	伊藤 優樹	2	松戸六実	鎌ヶ谷四
12	1	山口 翔真	1	松戸六実	大津ヶ丘
	2	海老原 大斗	2	流山おおたかの森	湖北
	1	西村 光生	2	中央学院	三郷北
	2	津守 翔敬	2	東葛飾	小金
	3	熊川 亮	2	東葛飾	八木が谷
	4	村山 元太	2	中央学院	幸町二
	5	伊吹 悠汰	1	中央学院	東国分
	6	山田 陽太	2	流通経済柏	鎌ヶ谷三
女子シングルス	1	森田 真帆	2	木更津総合	一宮
	2	城丸 望心	1	市原中央	茂原南
	3	佐藤 杏菜	1	君津	周西
	4	宇佐美 香子	2	東海大学付属市原望洋	曾我
	5	吉賀 麗流	2	木更津総合	周西南
	6	垣谷 詩織	1	君津	君津
	7	伊東 千穂	1	木更津総合	八幡
	3	1	佐々木 世莉	2	茂原
2		宮本 紗希	2	茂原	大網
3		村山 友彩	2	茂原	大網
4	1	鹿又 恭子	2	市立銚子	小見川
	2	阿部 椿月	2	匝瑳	旭二
	3	中村 明莉	2	佐原	佐原
5	1	山田 風花	2	成田国際	成田
	2	池田 菜央	2	成田国際	西の原
	3	香取 つばさ	2	成田北	佐原
	4	井出口 彩乃	1	成田国際	幸町二
	5	金子 柚璃	2	成田北	志津
6	1	前田 海惺	1	千葉敬愛	葛城
	2	遠藤 鈴月	1	千葉敬愛	蘇我
	3	永柄 華	1	千葉敬愛	御滝
	4	土屋 ころ	1	千葉敬愛	大網白里
7	1	佐藤 羽琉	2	千葉明德	千葉明德
	2	野口 唯奈	1	千葉明德	昭和学院
	3	秋山 紗輝	1	千葉明德	千葉明德
	4	川崎 優羽	2	千葉聖心	若松
	5	佐藤 里菜	2	千葉聖心	小中台
8	1	新井 里奈	2	敬愛学園	磯辺
	2	石川 七帆	2	敬愛学園	小中台
	3	山崎 ちはる	1	敬愛学園	松戸四
	4	松浦 由佳	2	市立千葉	有吉
	5	岡 歩美	2	市立千葉	南山
	6	佐藤 花菜	2	市立千葉	さつきが丘
9	1	酒井 藍子	1	鎌ヶ谷	土
	2	野田 華愛	2	東葉	千代田
	3	山口 心蒼	2	東葉	妙典
	4	吉野 佑海	1	東園台	松戸六
	5	会田 りこ	1	白井	松戸四
	6	伊藤 愛華	2	鎌ヶ谷	西の原
	7	大野 早結	2	薬園台	桜台
10	1	渡邊 凜	2	昭和学院	栗ヶ沢
	2	畑中 彩花	2	昭和学院	昭和学院
	3	内藤 羽菜	1	昭和学院	野田二
	4	竹内 怜	1	昭和学院	昭和学院
	5	平井 凜	2	市川南	妙典
	6	上田 彩良	1	市川東	柏南部
11	☆1	沼田 妹子	2	西武台千葉	武里
	☆2	吉田 絢香	2	西武台千葉	西武台千葉
	☆3	今井 美花	2	西武台千葉	西武台千葉
	1	今村 柊香	2	西武台千葉	西武台千葉
	2	細井 茜里	2	西武台千葉	西武台千葉
	3	平山 愛唯	1	西武台千葉	西武台千葉
	4	香田 菜々美	1	西武台千葉	西武台千葉
12	5	佐々木 優芽	2	市立松戸	睦
	6	佐久間 凜音	2	松戸六実	逆井
	7	新庄 優葵	1	松戸六実	流山南部
	1	小島 七海	1	中央学院	野田二
	2	谷山 咲月	1	中央学院	城ノ内
	3	池田 莓華	2	中央学院	守谷愛宕
	4	石井 満乃莉	2	中央学院	萱田
	5	洲加本 悠	2	柏の葉	大原
女子シングルス	6	黒澤 陽悦	2	県立柏	豊四季
	7	酒井 陽里	2	麗澤	麗澤
	8	石川 晴子	1	東葛飾	土

※ 「木更津工業高等専門学校」は、「木更津高専」と表記してあります。