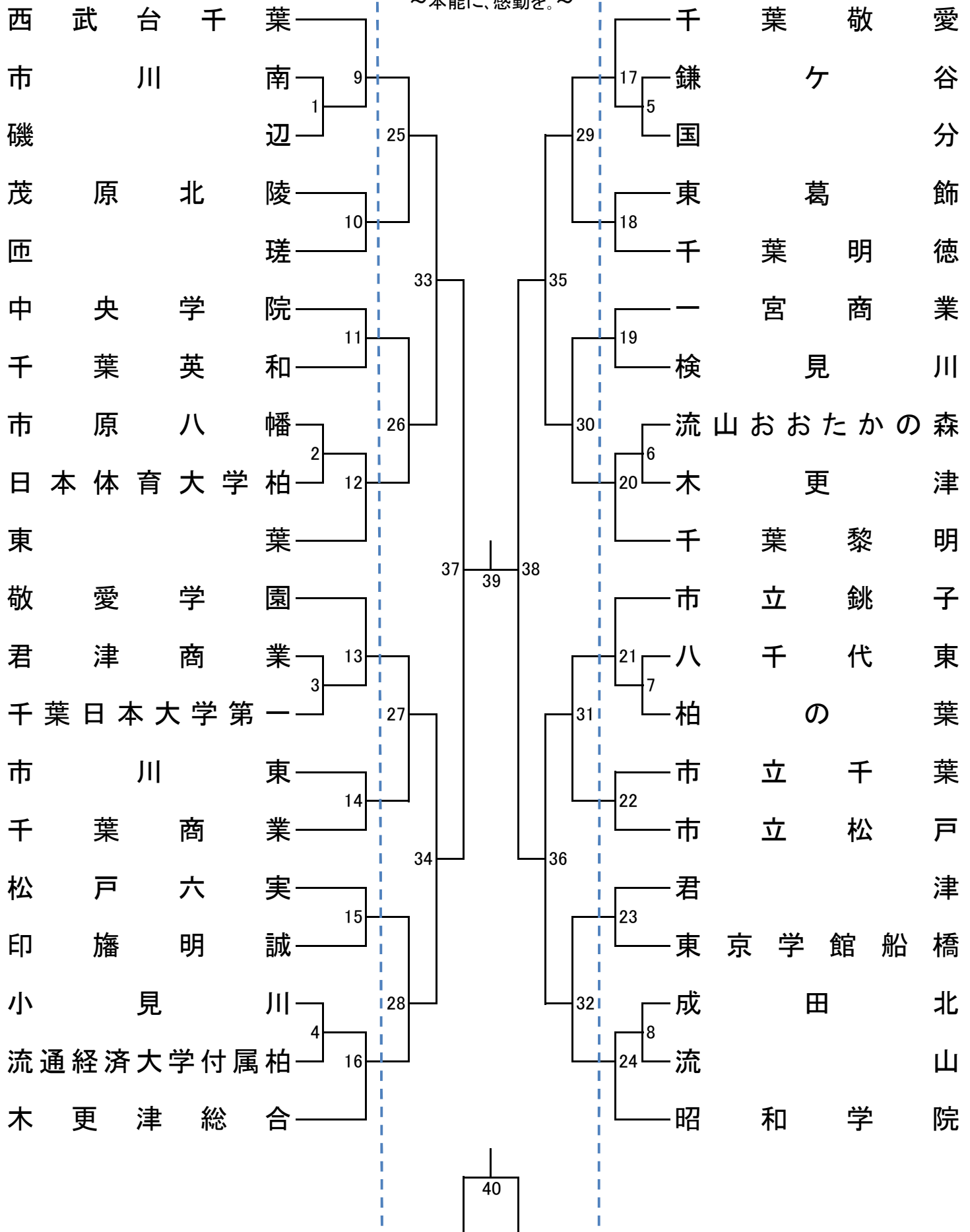


# 男子団体(BT)

11月11日(火) 茂原市民体育館

11月14日(金)  
YohaS7リーグ  
～本能に、感動を。～

11月11日(火) 茂原市民体育館

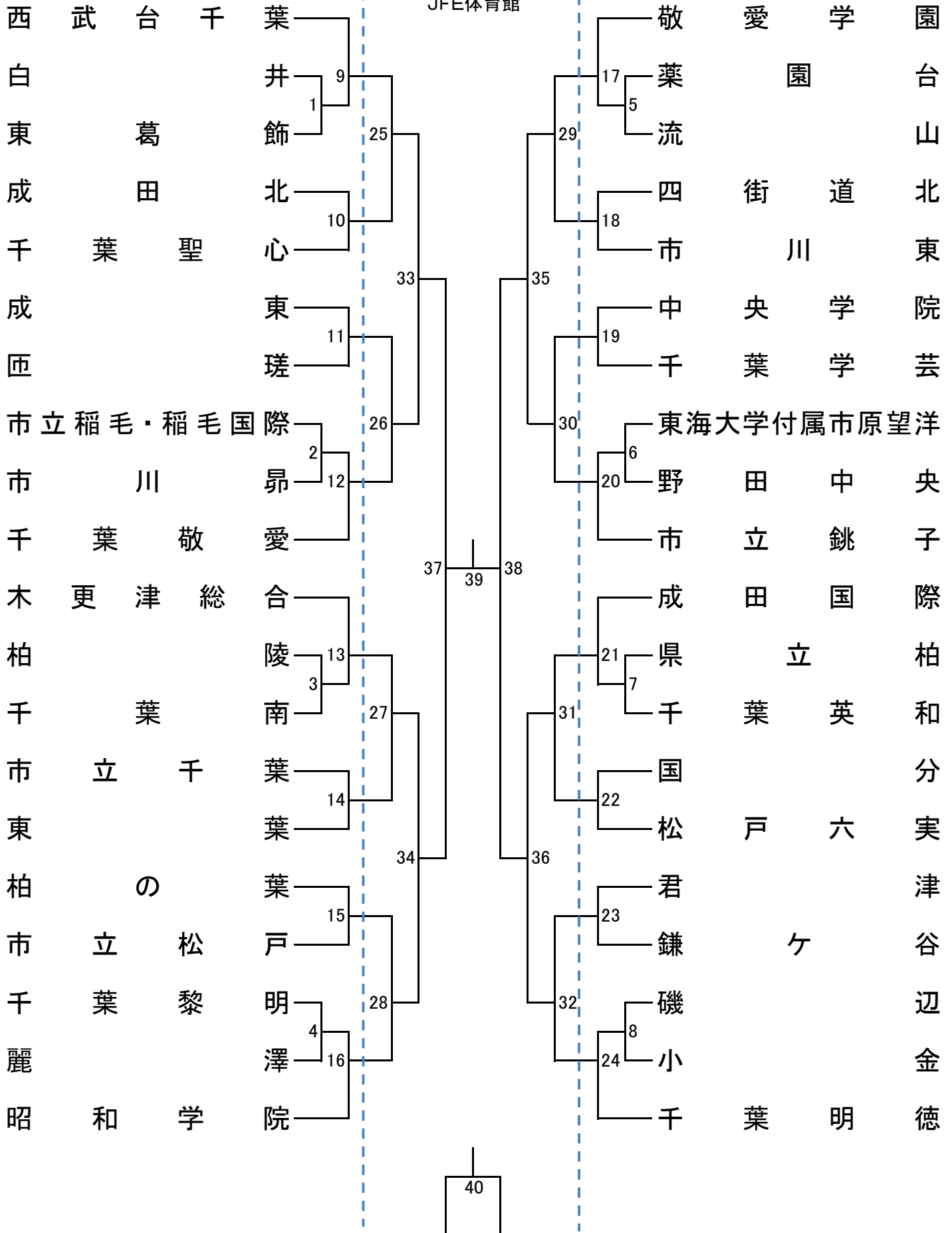


# 女子団体(GT)

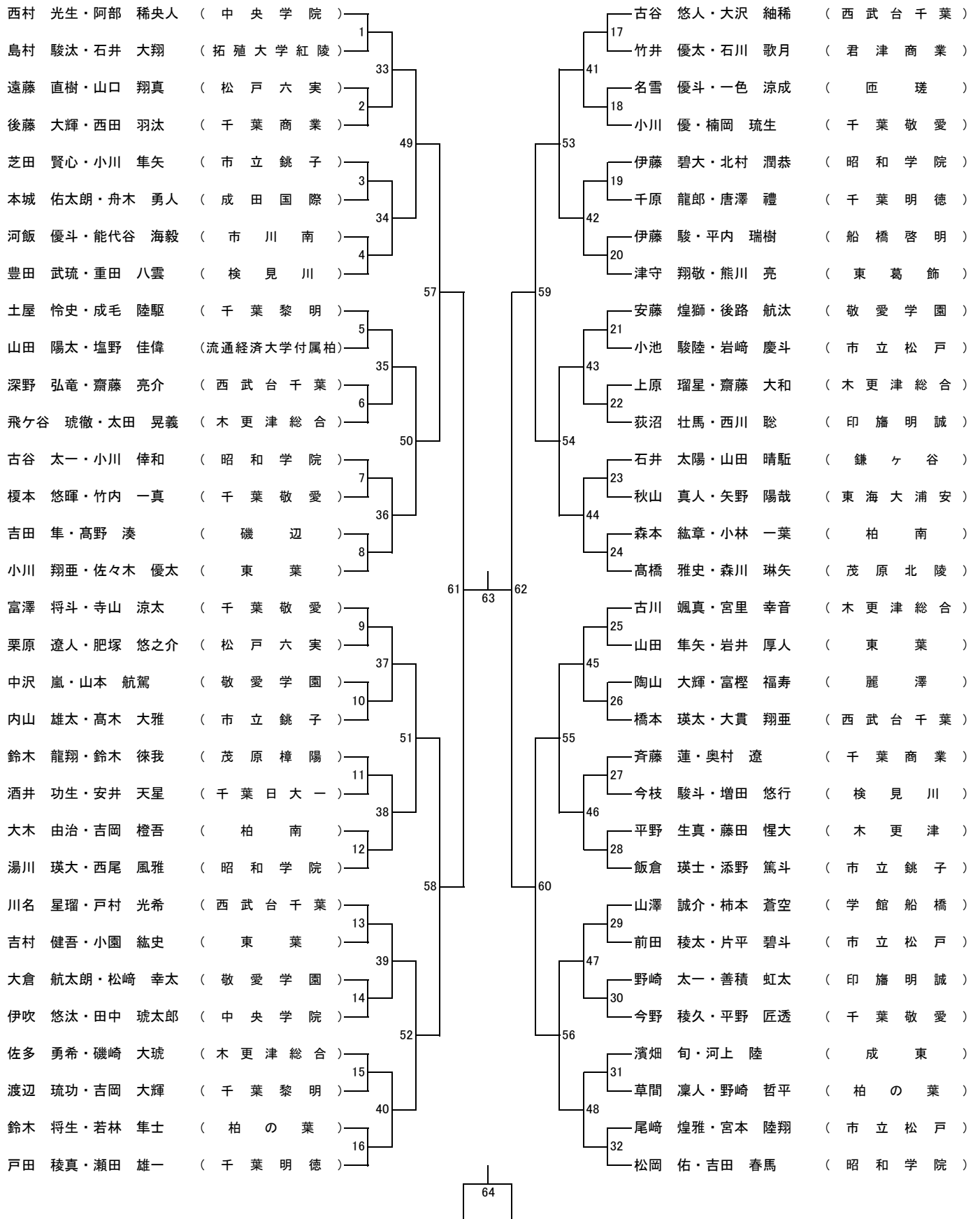
11月11日(火) 佐倉市民体育館

11月14日(金)  
JFE体育館

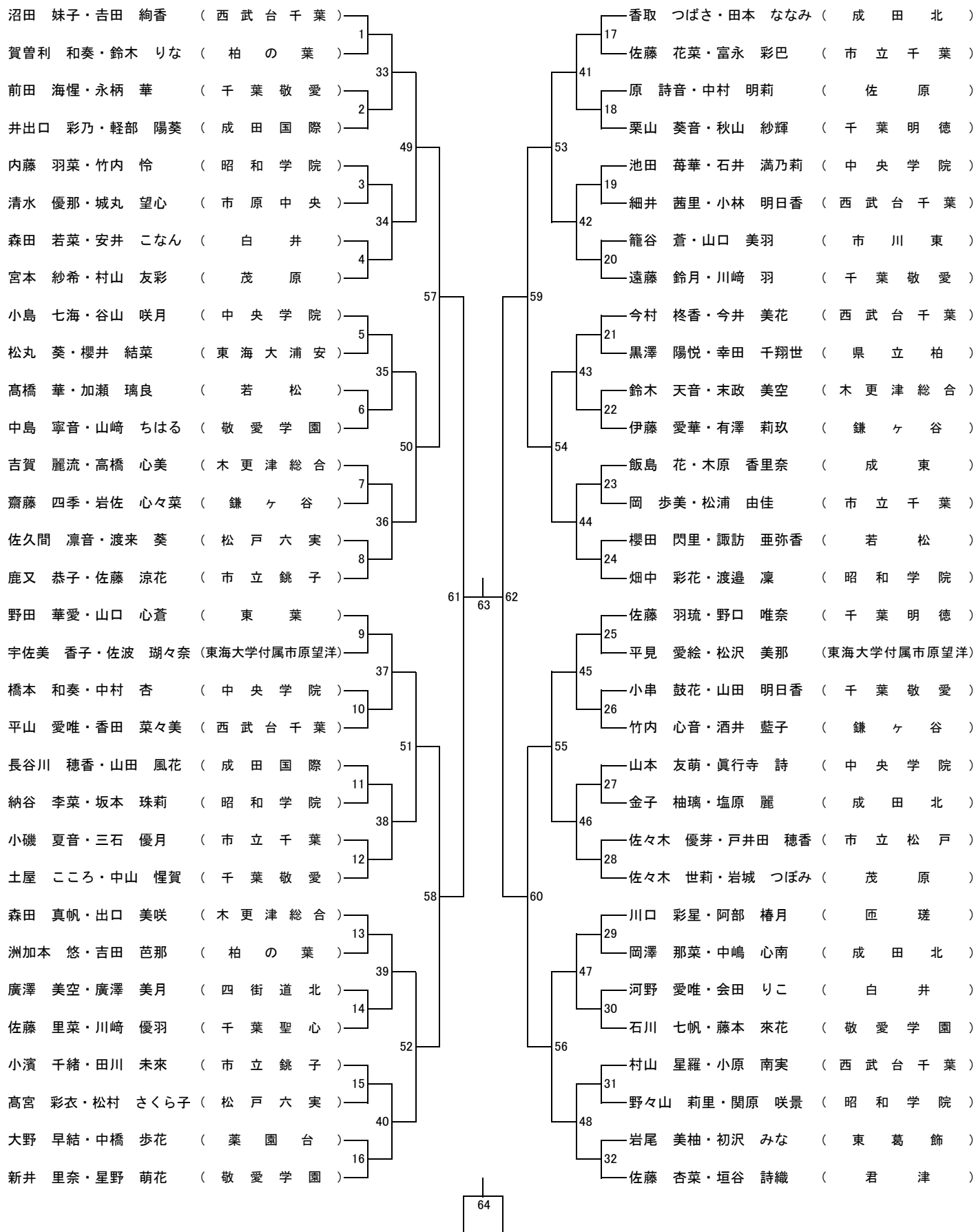
11月11日(火) 佐倉市民体育館



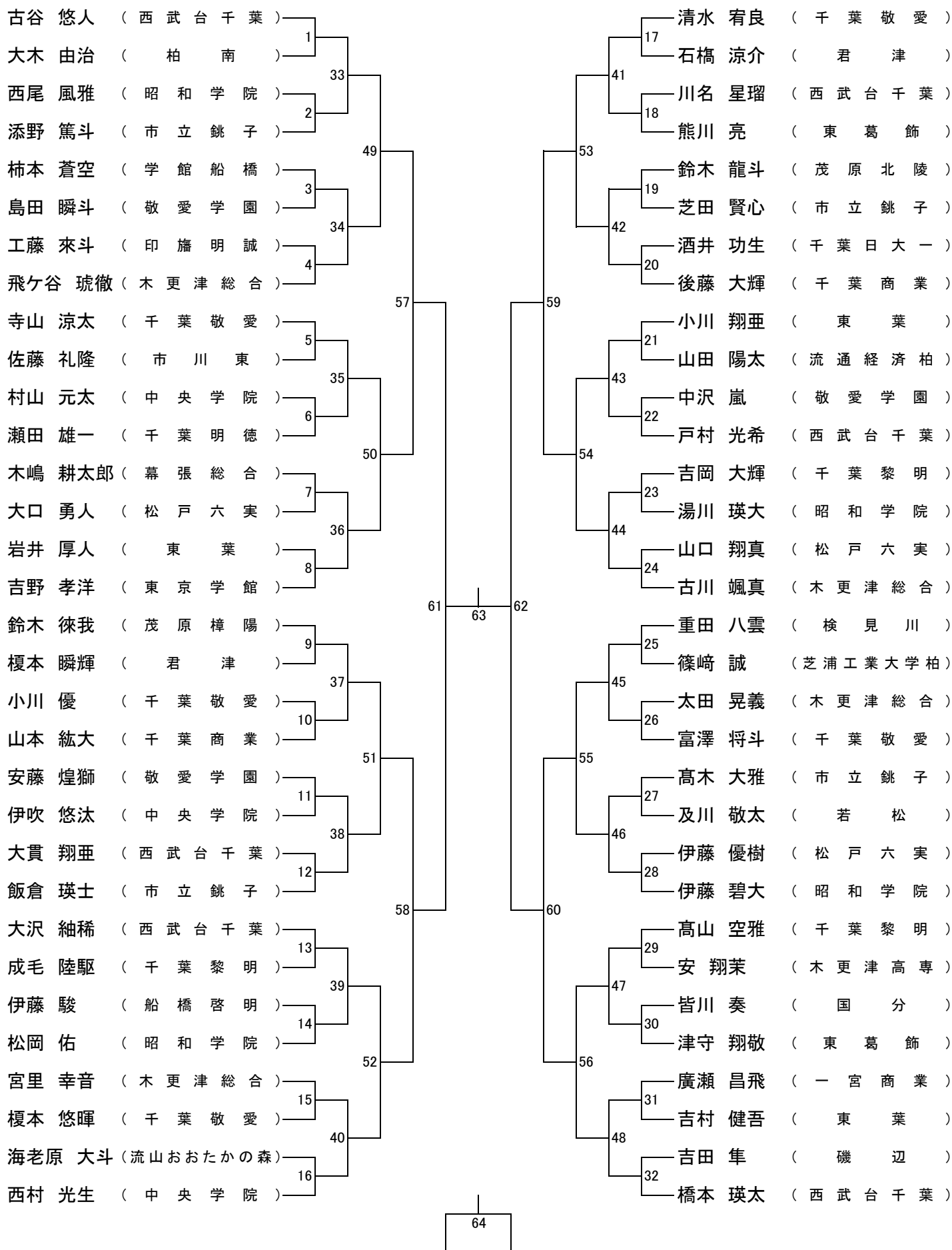
# 男子ダブルス(BD)



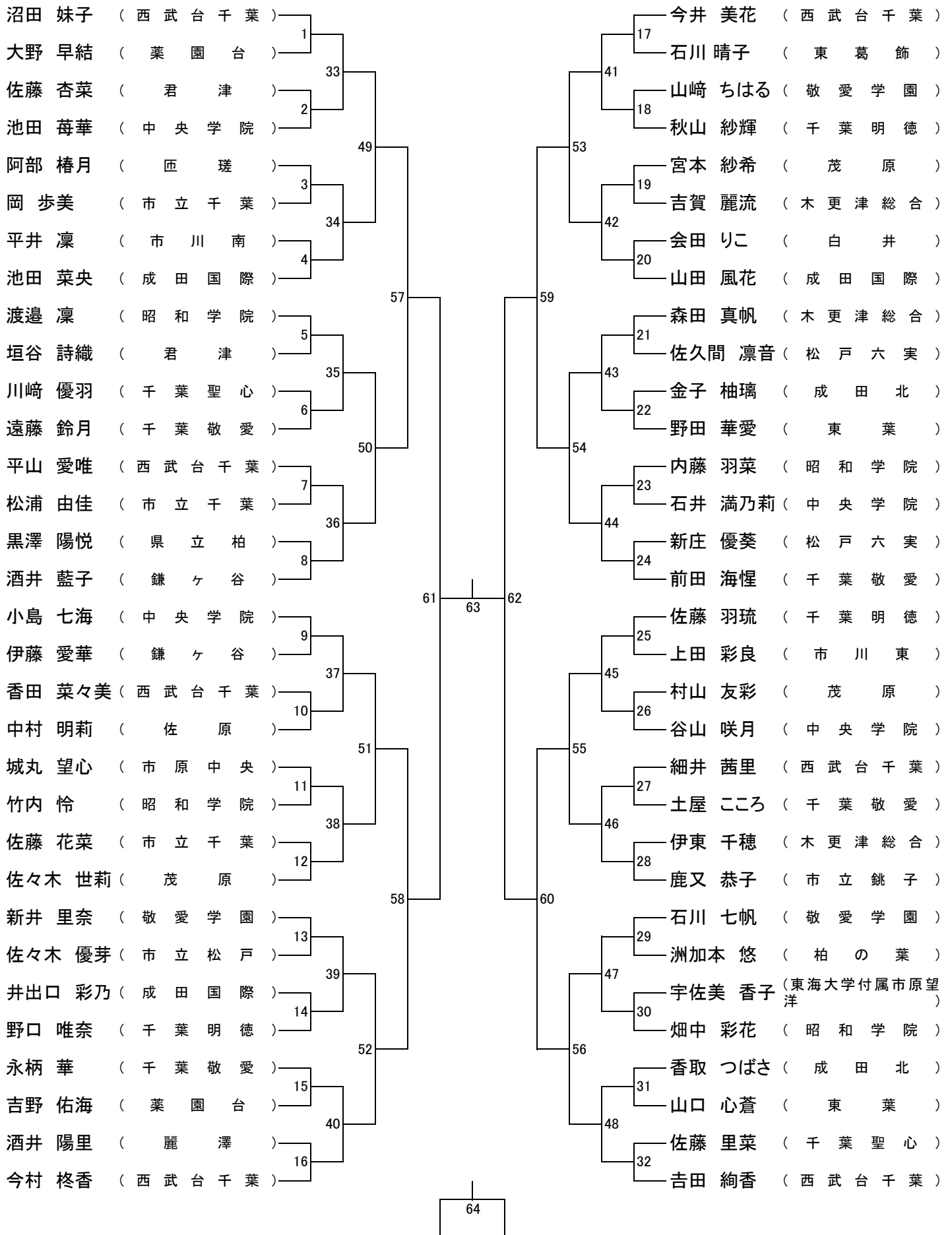
# 女子ダブルス(GD)



# 男子シングルス(BS)



# 女子シングルス(GS)



## タイムテーブル

11月11日(火) 男子団体 茂原市民体育館

11月11日(火) 女子団体 佐倉市民体育館

時間\コート	1	2	3	4	5	6	7	8
9:15   ~17:00	開会式・諸連絡							
	BT-1 GT-1	2	3	4	5	6	7	8
	9							~

11月14日(金) 男子団体 Yohasアリーナ~本能に、感動を。~

時間\コート	1	2	3	4	5	6	7	8	9	10	
9:15     ~17:00	諸連絡										
	BT-25					26		27		28	
	29		~						36		
	37					38					
	39					40					
	表彰式										

11月14日(金) 女子団体 JFE体育館

時間\コート	1	2	3	4	5	6	7	8	
9:15    ~17:00	諸連絡								
	GT-25		26		27		28		
	29		~						36
	37				38				
	39				40				
表彰式									

※ 進行の都合上、複数のコートに試合を展開することがあります。また、試合番号を前後してコールすることがあります。

11月18日(火) 男子個人ダブルス 船橋市運動公園体育館

時間\コート	1	2	3	4	5	6	7	8	9	10	11	12	
9:15    ~17:00	諸連絡												
	BD-1	2	3	4	5	6	7	8	9	10	11	12	
	13											~	60
	61						62						
	63						64						
表彰式													

11月18日(火) 女子個人ダブルス 八日市場ドーム

11月19日(水) 男子個人シングルス JFE体育館

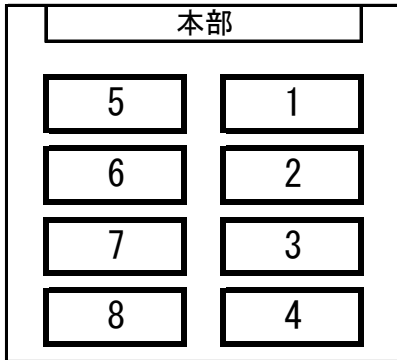
11月19日(水) 女子個人シングルス 八日市場ドーム

時間\コート	1	2	3	4	5	6	7	8	
9:15 八日市場ドーム 8:45 JFE体育館    ~17:00	諸連絡								
	GD-1 BS-1 GS-1	2	3	4	5	6	7	8	
	9							~	60
	61				62				
	63				64				
	表彰式								

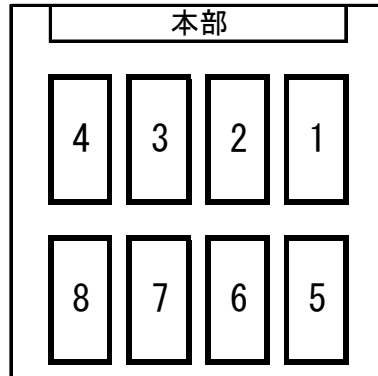
※ 個人戦は、関東選抜大会の代表決定のため5位以下で代表決定戦を行う場合があります。

## コート配置図

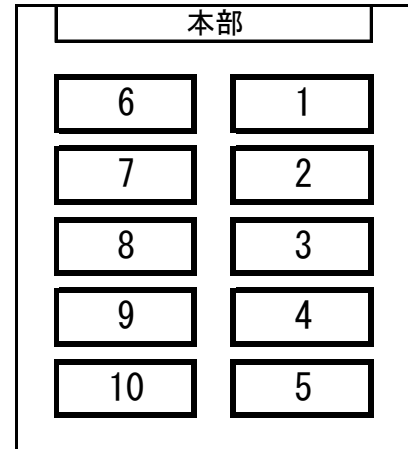
- 茂原市民体育館
- 佐倉市民体育館



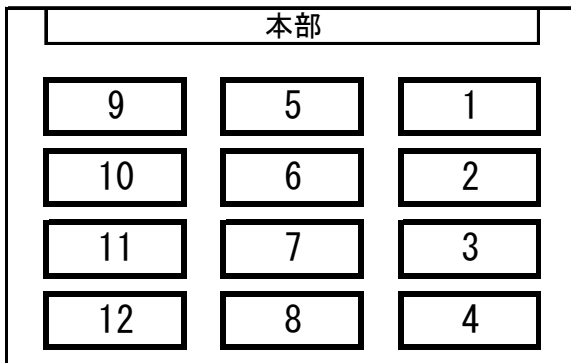
- JFE体育館
- 八日市場ドーム



- YohaSアリーナ  
～本能に、感動を。～



- 船橋市運動公園体育館



## 連絡事項

- この大会は現行の（公財）日本バドミントン協会競技規則、同大会運営規程及び公認審判員規程により行います。
- タイムテーブル及びコート番号は、試合の状況によって変更することがあります。
- <審判について>初戦については本部より指名し、その後については敗者審判とします。
- 各ゲーム中に、どちらかのサイドのスコアが11点になったとき、60秒を超えないインターバルを認めます。
- 第1ゲームと第2ゲームの間と第2ゲームと第3ゲームの間に120秒を超えないインターバルを認めます。
- 団体戦の試合はコートを並行して行うことがありますが、勝敗決定後打ち切りとします。
- ベンチ入りのメンバーは、監督・コーチ・マネージャー及び選手登録をした7名以内とします。
- 色付きの着衣を使用する場合は、背面の文字は上衣に鮮明に映えるものにしてください。
- コーチは、試合にふさわしい服装で臨んでください。例えば、チームユニフォーム、シャツ、ポロシャツ、ブラウス、長ズボンまたはスカートとし、ジーンズやビーチサンダル、バミューダ、ショーツ、スリッパ、サンダルは禁止とします。コーチは試合中にコーチ席に座る可能性のあるものを指します。
- コートサイドで、コーチは試合中、いかなる目的でも携帯電話、パソコンなどの電子機器の使用はできません。
- ドリンクの容器は倒れても中身のこぼれないふた付きのものを使用し、競技中は個人のラケットバッグ等にタオル・氷嚢等と共に入れてコートの脇に置いてください。
- 応援は着席のうえ拍手、手拍子、声援、掛け声のみとします。
- 貴重品の管理は、各学校の責任で行ってください。
- 体育館の出入りの際は、上履きと下履きの区別をきちんとしてください。
- ゴミは各自で持ち帰ってください。
- 競技開始前の練習コート割り当ては本部の指示に従ってください。

# 新人大会栄光の跡 (過去5年間)

## 男子団体

	優勝	準優勝	第3位	
令和2年度	西武台千葉高校	敬愛学園高校	中央学院高校	千葉敬愛高校
令和3年度	西武台千葉高校	敬愛学園高校	中央学院高校	千葉敬愛高校
令和4年度	敬愛学園高校	千葉敬愛高校	松戸六実高校	市原八幡高校
令和5年度	千葉敬愛高校	敬愛学園高校	西武台千葉高校	東洋高校
令和6年度	西武台千葉高校	千葉敬愛高校	中央学院高校	敬愛学園高校
令和7年度				

## 男子個人ダブルス

	優勝	準優勝	第3位	
令和2年度	二宮 彬裕 (西武台千葉) 宮脇 大輝	中川 創太 (西武台千葉) 沼田 和真	奥村 尚弘 (敬愛学園) 山田 翔	高橋 桜雅 (昭和学院) 土屋 聡史
令和3年度	林 顕吾 (中央学院) 尾身 倭人	峯島颯一郎 (中央学院) 根本 大誠	梅村 尚希 (敬愛学園) 妹尾 一冴	伊藤 鳳翔 (敬愛学園) 丹羽 輝
令和4年度	野澤 快斗 (千葉敬愛) 永柄 豪	大八木 奏終 (敬愛学園) 森 颯大	秋本 啓太 (敬愛学園) 井上 拓翔	平尾 遼芽 (松戸六実) 沼端 達也
令和5年度	弓削 綾登 (西武台千葉) 宗像 瞬輝	石塚 優太朗 (西武台千葉) 藤井 優之介	大橋 拓真 (西武台千葉) 中水 翔太	石川 朔 (中央学院) 山口 雄也
令和6年度	弓削 綾登 (西武台千葉) 永沢 祥吾	田代 温大 (西武台千葉) 宗像 瞬輝	石塚 優太朗 (西武台千葉) 藤井 優之介	石川 朔 (中央学院) 山口 雄也
令和7年度				

## 男子個人シングルス

	優勝	準優勝	第3位	
令和2年度	二宮 彬裕 (西武台千葉)	岩城 慎 (中央学院)	宮脇 大輝 (西武台千葉)	中田 大地 (西武台千葉)
令和3年度	林 顕吾 (中央学院)	山口 紘輝 (西武台千葉)	大八木 奏終 (敬愛学園)	井上 拓翔 (敬愛学園)
令和4年度	井上 拓翔 (敬愛学園)	大八木 奏終 (敬愛学園)	秋本 啓太 (敬愛学園)	永柄 豪 (千葉敬愛)
令和5年度	弓削 綾登 (西武台千葉)	永柄 豪 (千葉敬愛)	西尾 和馬 (千葉敬愛)	永沢 祥吾 (西武台千葉)
令和6年度	弓削 綾登 (西武台千葉)	古谷 悠人 (西武台千葉)	永沢 祥吾 (西武台千葉)	石塚 優太朗 (西武台千葉)
令和7年度				

## 女子団体

	優勝	準優勝	第3位	
令和2年度	西武台千葉高校	千葉敬愛高校	昭和学院高校	松戸国際高校
令和3年度	西武台千葉高校	千葉敬愛高校	千葉明德高校	敬愛学園高校
令和4年度	西武台千葉高校	千葉敬愛高校	千葉明德高校	敬愛学園高校
令和5年度	西武台千葉高校	千葉敬愛高校	敬愛学園高校	千葉明德高校
令和6年度	西武台千葉高校	千葉明德高校	千葉敬愛高校	敬愛学園高校
令和7年度				

## 女子個人ダブルス

	優勝	準優勝	第3位	
令和2年度	飛川 遥 (西武台千葉) 岡本 萌奈未	木下 紗良 (西武台千葉) 杉山 凜	榎本 友里彩 (西武台千葉) 長沼 美海	中野 円佳 (千葉敬愛) 富田 梨未
令和3年度	岡本 萌奈未 (西武台千葉) 竹澤 みなみ	長沼 美海 (西武台千葉) 榎本 友里彩	鈴木 春花 (西武台千葉) 黒川 璃子	今村 汐里 (西武台千葉) 藤田 希瑠々
令和4年度	竹澤 みなみ (西武台千葉) 黒川 璃子	佐久間 琴未 (千葉敬愛) 岩井 理香	富田 希咲 (千葉明德) 長島 花音	寺山 ほのか (袖ヶ浦) 篠原 瑠奈
令和5年度	宮本 妃菜 (西武台千葉) 細井 優花	草間 結 (西武台千葉) 生井 穂乃果	戸部 碧月 (西武台千葉) 田中 ひよ莉	眞鍋 柚 (千葉敬愛) 渡邊 美遥
令和6年度	草間 結 (西武台千葉) 生井 穂乃果	田中 ひよ莉 (西武台千葉) 戸部 碧月	本井 舞鈴 (千葉明德) 菅原 柚花	今村 柊香 (西武台千葉) 今井 美花
令和7年度				

## 女子個人シングルス

	優勝	準優勝	第3位	
令和2年度	岡本 萌奈未 (西武台千葉)	杉山 凜 (西武台千葉)	飛川 遥 (西武台千葉)	白川 遥菜 (敬愛学園)
令和3年度	岡本 萌奈未 (西武台千葉)	竹澤 みなみ (西武台千葉)	林 咲空 (千葉敬愛)	黒川 璃子 (西武台千葉)
令和4年度	竹澤 みなみ (西武台千葉)	佐久間 琴未 (千葉敬愛)	黒川 璃子 (西武台千葉)	寺山 ほのか (袖ヶ浦)
令和5年度	田中 ひよ莉 (西武台千葉)	眞鍋 柚 (千葉敬愛)	岩井 理香 (千葉敬愛)	永柄 蘭 (東葉)
令和6年度	田中 ひよ莉 (西武台千葉)	戸部 碧月 (西武台千葉)	菅原 柚花 (千葉明德)	沼田 妹子 (西武台千葉)
令和7年度				