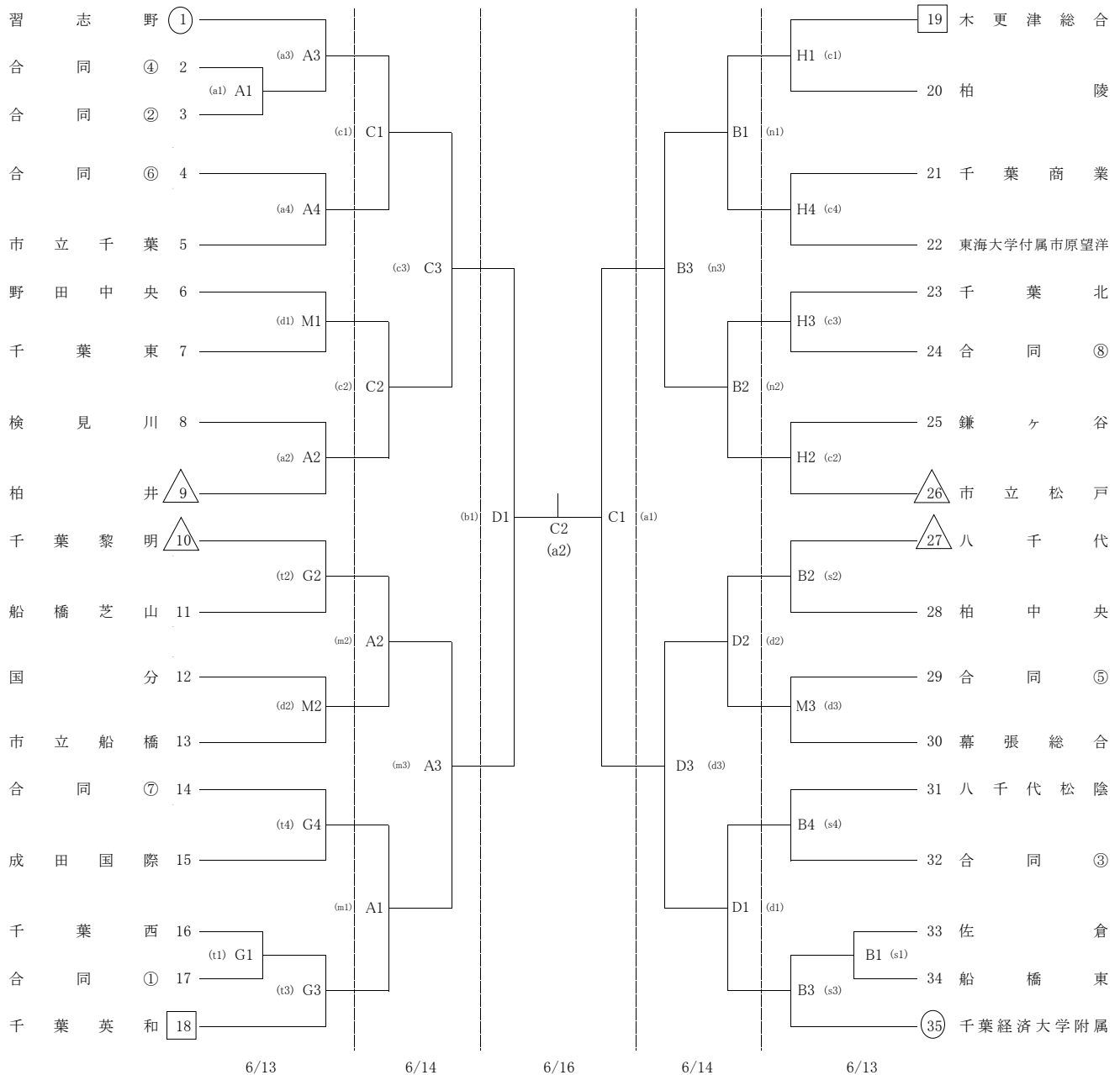


令和8年度 千葉県高等学校総合体育大会ソフトボール競技 兼 全日本高等学校ソフトボール選手権大会 千葉県予選会

【女子組合せ表】



A: 千葉県総合スポーツセンターソフトボール場

C: 稲毛海浜公園野球場A

G: 蘇我スポーツ公園グラウンド 南3

M: 高瀬スポーツ広場野球場

S: 千葉経済大附属高校

合同①: 君津+君津商業+京葉

合同③: 佐倉東+四街道+四街道北+愛国学園大学附属四街道+千葉女子

合同④: 船橋法典+船橋啓明+津田沼+八千代東

合同⑥: 松戸国際+松戸向陽+我孫子

合同⑧: 市川東+市川昂

B: 千葉県総合スポーツセンター軟式野球場

D: 稲毛海浜公園野球場B

H: 蘇我スポーツ公園グラウンド 南4

N: 高瀬スポーツ広場少年野球場

T: 千葉英和高校

合同②: 千葉南+東金商業+茂原

合同⑤: 船橋北+日本大学習志野+市川南

合同⑦: 東京学館浦安+国府台女子学院

第1試合 9:00～ 第2試合 10:30～ 第3試合 12:00～ 第4試合 13:30～ (前の試合が終了次第、次の試合を開始します)